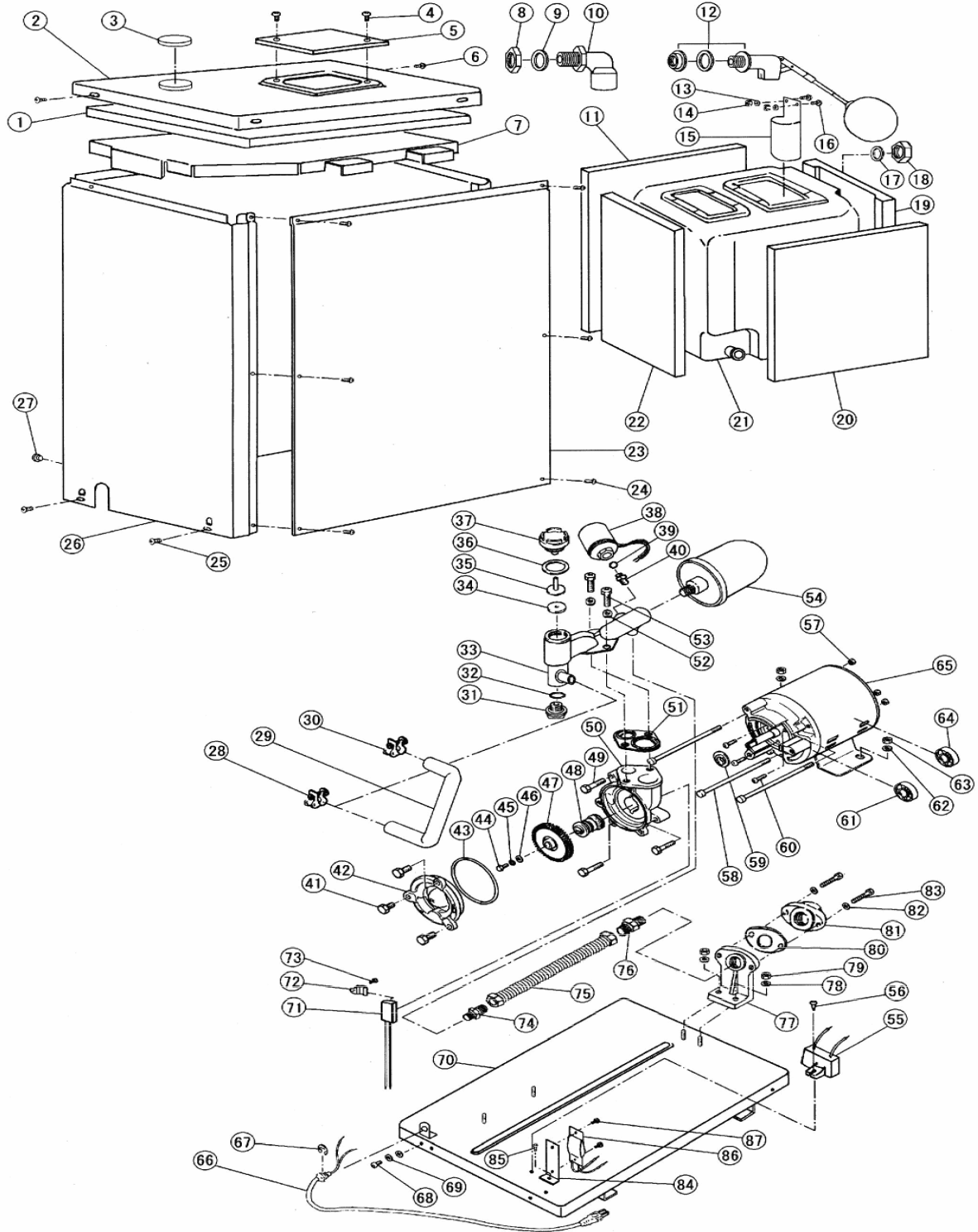


部品展開図

形名 : ST-155A

部位 : 本体

加圧シスターン (ST-A・ST-HA形 150W)



部品明細表

形名 : ST-155A

部位 : 本体

図番	補修部品名	補修部品品番	周波数	使用数	備考	供給
1	保温板		共用	1		
2	カバー		共用	1		
3	キャップ		共用	1		
4	P-SUSTラスネジ		共用	2	M4X8	
5	フタ		共用	1		
6	P-SUSTラスネジ		共用	2	M4X8	
7	支持板		共用	1		
8	ナット		共用	1		
9	パッキン	36-025-2009	共用	1		
10	エルボソケット	36-119-6073	共用	1		
11	保温板(後)		共用	1		
12	ボールタップ	36-15L-3042	共用	1		
13	SUSザガネ		共用	2	5	
14	SUSナット		共用	2	M5	
15	波立防止板		共用	1		
16	P-SUSTラスネジ		共用	2	M5X12	
17	パッキン	36-906-3003	共用	1		
18	ドレン抜き栓	36-906-3002	共用	1		
19	保温板(側面右)		共用	1		
20	保温板(前)		共用	1		
21	貯水槽		共用	1		
22	保温板(側面左)		共用	1		
23	パネル		共用	1		
24	P-SUSTラスネジ		共用	6	M4X8	
25	P-SUSTラスネジ		共用	4	M4X8	
26	ケース本体		共用	1		
27	キャップ		共用	1		
28	ホースバンド		共用	1		
29	吸水管	36-001-2014	共用	1		終了
30	ホースバンド		共用	1		
31	呼び水栓	36-22G-2008	共用	1		
32	Oリング	36-43P-2020	共用	1		
33	導水管	36-15L-2012	共用	1		
34	パッキン	36-117-2018	共用	1		
35	作動軸	36-117-2017	共用	1		
36	パッキン	36-025-2009	共用	1		
37	バルブキャップ	36-025-2008	共用	1		
38	圧カスイッチ	36-001-4011	共用	1	39付	終了
39	パッキン	36-031-4012	共用	1		
40	ニップル		共用	1		
41	ボルト		共用	3	M6X16	
42	ケーシングカバー	36-089-2002	50Hz	1		
43	Oリング	36-150-2006	共用	1		
44	P-SUSボルト		共用	1	M4X10(SUS)	
45	SUSザガネ		共用	1	4	
46	座金	36-011-2005	共用	1		
47	羽根車組立	36-087-2003	50Hz	1		
48	メカニカルシール	36-811-2035	共用	1		
49	SUSボルト		共用	3	M6X30	
50	ケーシング	36-05A-2001	50Hz	1		
51	ガスケット	36-027-2013	共用	1		
52	ザガネ		共用	2	8	
53	Pボルト		共用	2	M8X20	
54	圧力タンク	36-001-3000	共用	1		
55	コンデンサ(カクガタ)	36-452-1003	共用	1		終了
56	Pナベネジ		共用	1	M4X10	
57	ナット		共用	3	M4	
58	Pボルト		共用	3	M4X130	
59	フリンジャ	36-047-1009	共用	1		
60	Pナベネジ		共用	3	M4X25	
61	玉軸受			1	6201ZZ	
62	ザガネ		共用	2	6	
63	ナット		共用	2	M6	
64	玉軸受			1	6201ZZ	
65	モータ組立	36-093-1000	共用	1	57-61-63-64付	終了

部品明細表

形名 : ST-155A

部位 : 本体

図番	補修部品名	補修部品品番	周波数使用数	備考	供給
66	プラグ付ケーブル		共用	1 VCT 2芯0.75SQ-2m	
67	E形止め輪		共用	1 12	
68	P黄銅ナベネジ		共用	1 M4X8	
69	黄銅ザガネ		共用	2 4	
70	ベース		共用	1	
71	ヒータ組立	36-06B-7008	共用	1	終了
72	ヒータ押え	36-07B-7015	共用	1	
73	P黄銅ナベネジ		共用	1 M6X10	
74	ニップル		共用	1	
75	フレキシブルチューブ		共用	1	
76	ニップル		共用	1	
77	フランジ取付板		共用	1	
78	ザガネ		共用	2 8	
79	ナット		共用	2 M8	
80	ガスケット	36-017-2016	共用	1	
81	フランジ	36-01P-2015	共用	1	
82	ザガネ		共用	2 8	
83	ボルト		共用	2 M8X20	
84	サーモスタット座		共用	1	
85	Pナベネジ		共用	1 M4X16	
86	サーモスタット	36-001-8025	共用	1	終了
87	Pナベネジ		共用	2 M4X16	