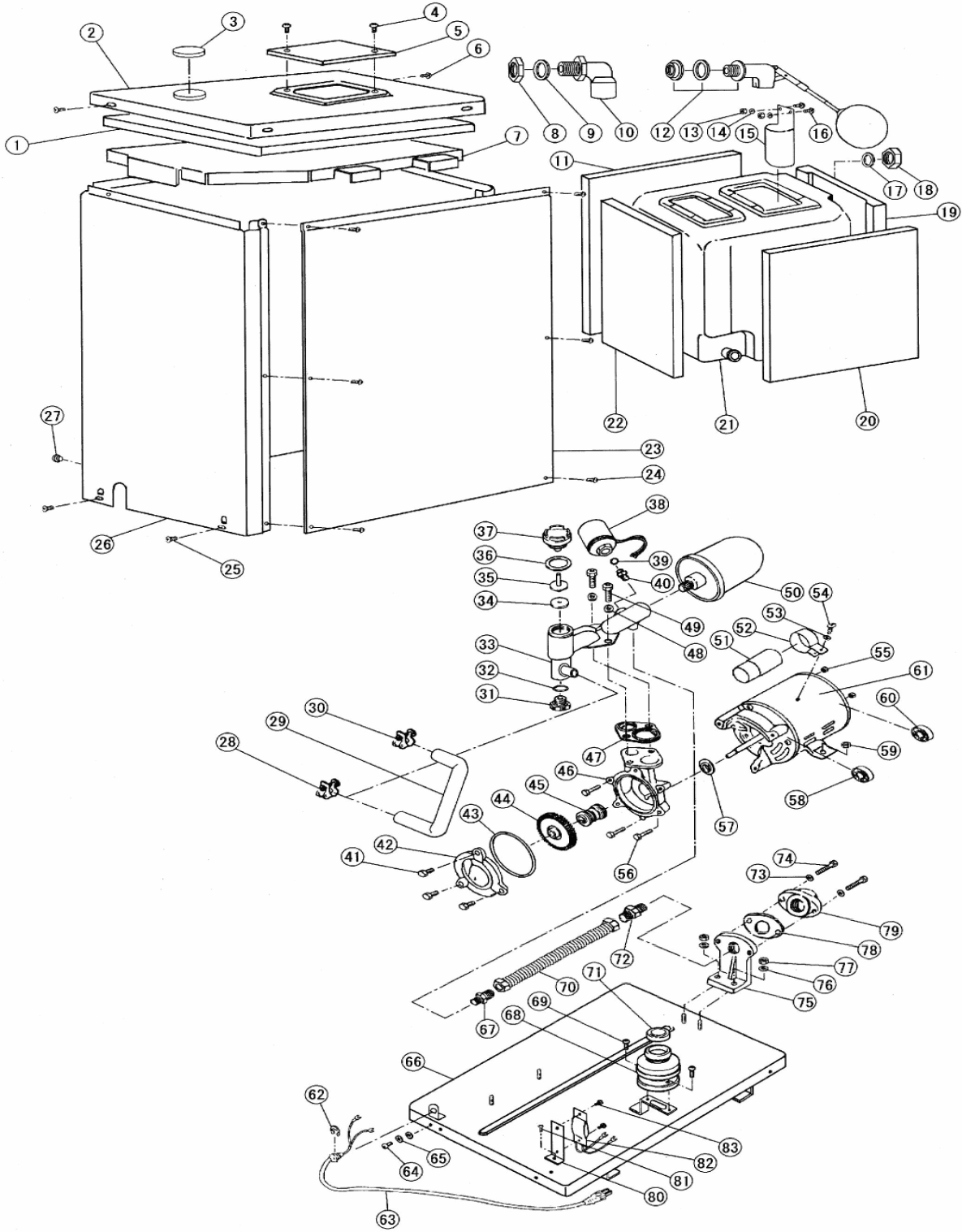


部品展開図

形名 : ST-H155-3

部位 : 本体

加圧シスターン (ST-2/3・ST-H2/3形 150W)



部品明細表

形名：ST-H155-3

部位：本体

図番	補修部品名	補修部品品番	周波数	使用数	備考	供給
1	保温板		共用	1		
2	カバー		共用	1		
3	キャップ		共用	1		
4	P-SUSTラスネジ		共用	2	M4X4	
5	フタ		共用	1		
6	P-SUSTラスネジ		共用	2	M4X4	
7	支持板		共用	1		
8	ナット		共用	1		
9	パッキン	36-025-2009	共用	1		
10	エルボソケット	36-119-6073	共用	1		
11	保温板(後)		共用	1		
12	ボールタップ完成品	36-904-3042	共用	1		
13	SUSナット		共用	2	M5	
14	SUSザガネ		共用	2	5	
15	波立防止板		共用	1		
16	P-SUSTラスネジ		共用	2	M5X12	
17	パッキン	36-906-3003	共用	1		
18	ドレン抜き栓	36-906-3002	共用	1		
19	保温板(側面右)		共用	1		
20	保温板(前)		共用	1		
21	貯水槽		共用	1		
22	保温板(側面左)		共用	1		
23	パネル		共用	1		
24	P-SUSTラスネジ		共用	6	M4X4	
25	P-SUSTラスネジ		共用	4	M4X4	
26	ケース本体		共用	1		
27	キャップ		共用	1		
28	ホースバンド		共用	1		
29	吸水管	36-001-2014	共用	1		終了
30	ホースバンド		共用	1		
31	呼び水栓	36-22G-2008	共用	1		
32	Oリング	36-43P-2020	共用	1		
33	導水管	36-005-2012	共用	1		終了
34	パッキン	36-117-2018	共用	1		
35	作動軸	36-117-2017	共用	1		
36	パッキン	36-025-2009	共用	1		
37	バルブキャップ	36-025-2008	共用	1		
38	圧カスイッチ	36-003-4011	共用	1	39付	
39	パッキン	36-031-4012	共用	1		
40	ニップル		共用	1		
41	ボルト		共用	3	M6X16	
42	ケーシングカバー	36-001-2002	共用	1		終了
43	Oリング	36-083-2006	共用	1		
44	羽根車	36-001-2003	50Hz	1		終了
45	メカニカルシール	36-001-2035	共用	1		終了
46	ケーシング	36-001-2001	50Hz	1		終了
47	ガスケット	36-027-2013	共用	1		
48	ザガネ		共用	2	8	
49	Pボルト		共用	2	M8X20	
50	圧力タンク	36-003-3000	共用	1		
51	コンデンサ	36-479-1003	共用	1		
52	コンデンサバンド	36-635-1005	共用	1		終了
53	座金	36-011-2005	共用	1		
54	Pナベネジ		共用	1	M4X10	
55	ナット		共用	3	M4	
56	ボルト		共用	3	M6X30	
57	フリinja	36-047-1009	共用	1		
58	玉軸受			1	6201ZZ	
59	ナット		共用	2	M6	
60	玉軸受			1	6201ZZ	
61	モータ組立	36-001-1000	共用	1	55・57・58・60付	終了
62	E形止め輪		共用	1	12	
63	プラグ付ケーブル		共用	1	VCT 2芯0.75SQ-2m	
64	P黄銅ナベネジ		共用	1	M4X10	
65	黄銅ザガネ		共用	2	4	

部品明細表

形名 : ST-H155-3

部位 : 本体

図番	補修部品名	補修部品品番	周波数使用数		備考	供給
66	ベース		共用	1		
67	ニップル		共用	1		
68	レセップタクル	36-021-4002	共用	1		終了
69	Pナベネジ		共用	2	M4X16	
70	フレキシブルチューブ		共用	1		
71	キャップ		共用	1		
72	ニップル		共用	1		
73	ザガネ		共用	2	8	
74	ボルト		共用	2	M8X20	
75	フランジ取付板		共用	1		
76	ザガネ		共用	2	8	
77	ナット		共用	2	M8	
78	ガスケット	36-017-2016	共用	1		
79	フランジ	36-01P-2015	共用	1		
80	サーモスタット座		共用	1		
81	Pナベネジ		共用	1	M4X16	
82	サーモスタット	36-001-8025	共用	1		終了
83	Pナベネジ		共用	2	M4X16	