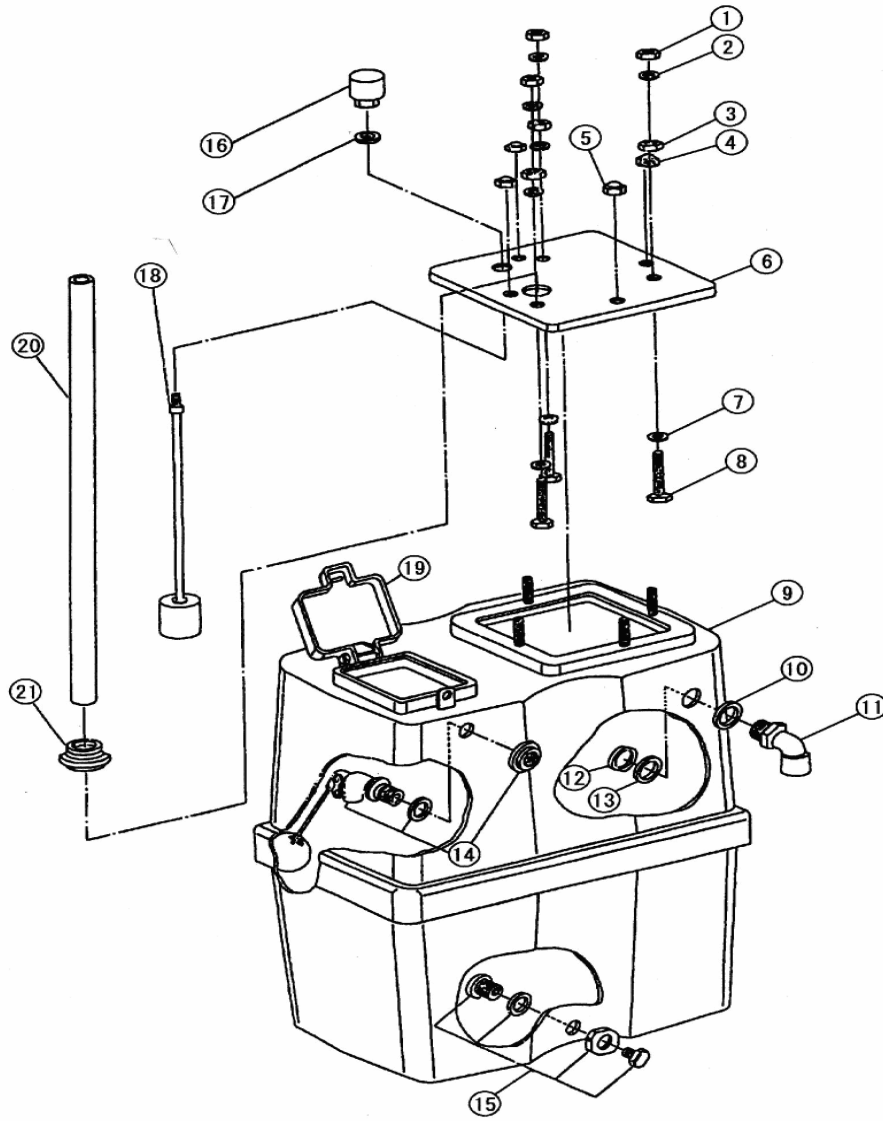


# 部品展開図

形名 : T-W500-2

部位 : 本体

## 水道加圧装置用受水槽 (T-W500-1/2/3形)



## 部品明細表

形名 : T-W500-2

部位 : 本体

図番	補修部品名	補修部品品番	周波数使用数		備考	供給
1	SUSナット		共用	3	M8	
2	SUSザガネ		共用	3	8	
3	SUSナット		共用	3	M8	
4	SUSパネザガネ		共用	3	8	
5	SUS袋ナット		共用	4	M8	
6	ポンプ台	36-902-4043	共用	1		終了
7	SUSザガネ		共用	3	8	
8	SUSボルト		共用	3	M8X35	
9	貯水槽		共用	1		
10	スベーサ	36-904-6081	共用	1		
11	エルボソケット	36-904-6073	共用	1		
12	六角ナット	36-904-3032	共用	1		
13	パッキン	36-905-2009	共用	1		
14	ボールタップ完成品	36-904-3042	共用	1		
15	ドレン抜き栓	36-904-3002	共用	1		
16	スイッチ完成品	36-01F-4020	共用	1		
17	パッキン	36-01F-2009	共用	1		
18	フロート組立	36-01F-4063	共用	1		
19	点検窓	36-902-3031	共用	1		
20	パイプ		共用	1	VP-25 1280mm	
21	ブッシュ	36-904-3044	共用	1		
	波たち防止具	36-904-8032	共用	1		終了