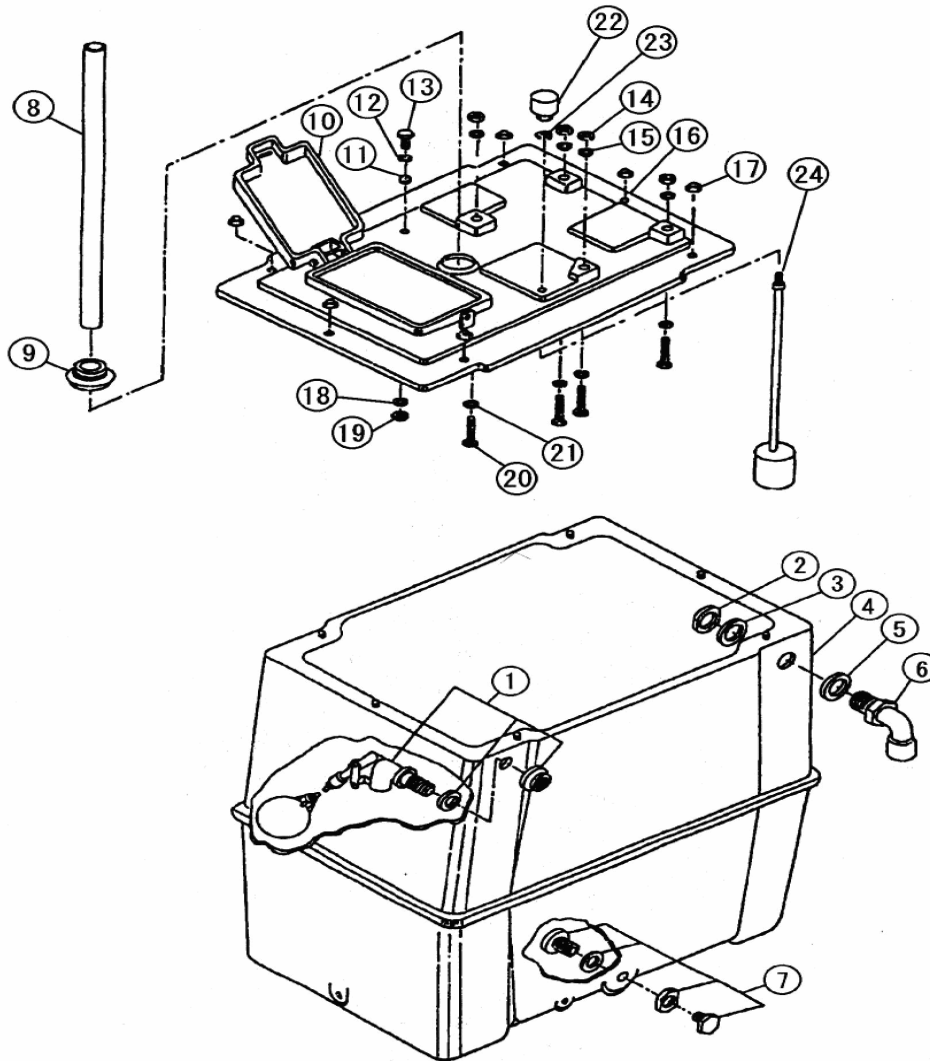


# 部品展開図

形名 : T-WG500-2

部位 : 本体

## 水道加圧装置用受水槽 (T-WG500-1/2形)



## 部品明細表

形名 : T-WG500-2

部位 : 本体

図番	補修部品名	補修部品品番	周波数使用数	備考	供給
1	ボールタップ完成品	36-904-3042	共用	1	
2	六角ナット	36-904-3032	共用	1	
3	パッキン	36-905-2009	共用	1	
4	貯水槽		共用	1	
5	スペーサ	36-904-6081	共用	1	
6	エルボソケット	36-904-6073	共用	1	
7	ドレン抜き栓	36-904-3002	共用	1	
8	パイプ		共用	1	VP-25 1210mm
9	ブッシュ	36-904-3044	共用	1	
10	点検窓	36-902-3031	共用	1	
11	Oリング	36-005-2006	共用	1	終了
12	SUSザガネ		共用	1	12
13	SUSボルト		共用	1	M12X30(SUS)
14	SUSナット		共用	1	M8
15	SUSバネザガネ		共用	1	8
16	ポンプ台	36-005-4043	共用	1	終了
17	SUS袋ナット		共用	6	M8
18	SUSバネザガネ		共用	1	12
19	SUSナット		共用	1	M12(SUS)
20	SUSボルト		共用	1	M8X35
21	SUSザガネ		共用	1	8
22	スイッチ完成品	36-01F-4020	共用	1	
23	パッキン	36-01F-2009	共用	1	
24	フロート組立	36-03F-4063	共用	1	終了
	波たち防止具	36-904-8032	共用	1	終了
	満水警報機	36-037-8040	共用	1	