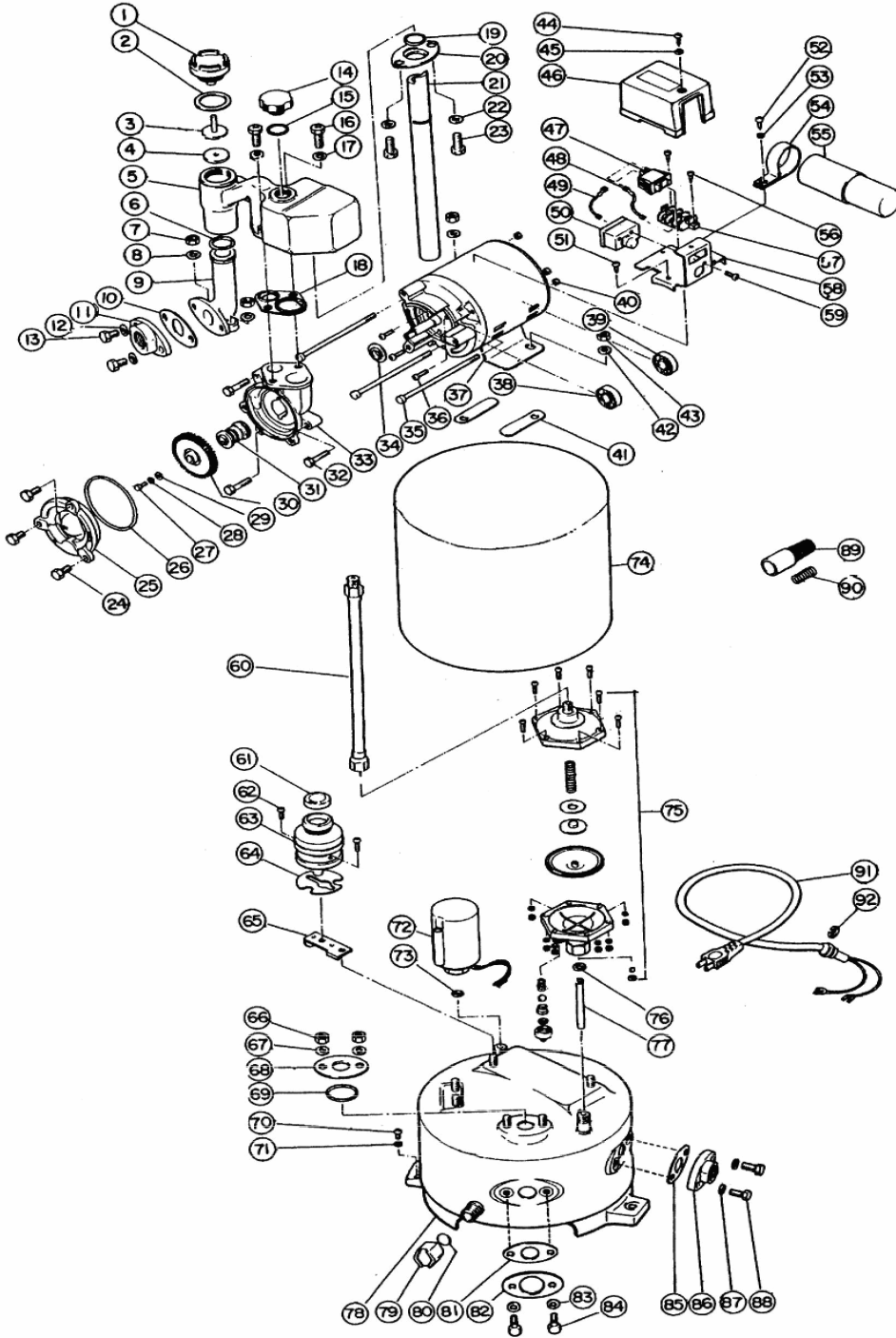


# 部品展開図

形名：WP-205R

部位：本体

## WP-R形 浅井戸ポンプ



## 部品明細表

形名：WP-205R

部位：本体

| 図番 | 補修部品名        | 補修部品品番      | 周波数  | 使用数 | 備考          | 供給 |
|----|--------------|-------------|------|-----|-------------|----|
| 1  | バルブキャップ      | 36-025-2008 | 共用   | 1   |             |    |
| 2  | パッキン         | 36-025-2009 | 共用   | 1   |             |    |
| 3  | 作動軸          | 36-117-2017 | 共用   | 1   |             |    |
| 4  | パッキン         | 36-117-2018 | 共用   | 1   |             |    |
| 5  | 自吸ケース        | 36-123-2060 | 共用   | 1   | 18付         |    |
| 6  | Oリング         | 36-111-2020 | 共用   | 1   |             | 終了 |
| 7  | ダクロナット       |             | 共用   | 2   | M8          |    |
| 8  | ザガネ          |             | 共用   | 2   | 8           |    |
| 9  | 吸水管          | 36-117-2014 | 共用   | 1   |             | 終了 |
| 10 | ガスケット        | 36-801-2016 | 共用   | 1   |             |    |
| 11 | フランジ         | 36-815-2015 | 共用   | 1   |             |    |
| 12 | ステンレスザガネ     |             | 共用   | 2   | 10          |    |
| 13 | ステンレスボルト     |             | 共用   | 2   | M10X30(SUS) |    |
| 14 | 呼水栓(バルブキャップ) | 36-027-2008 | 共用   | 1   |             | 終了 |
| 15 | パッキン         | 36-027-2011 | 共用   | 1   |             | 終了 |
| 16 | ステンレスボルト     |             | 共用   | 2   | M8X20       |    |
| 17 | ステンレスザガネ     |             | 共用   | 2   | 8           |    |
| 18 | ガスケット        | 36-123-2013 | 共用   | 1   |             | 終了 |
| 19 | パッキン         | 36-123-2091 | 共用   | 1   |             |    |
| 20 | パッキン押え       | 36-117-2090 | 共用   | 1   |             |    |
| 21 | 送水管          | 36-123-2076 | 共用   | 1   |             |    |
| 22 | ザガネ          |             | 共用   | 2   | 8           |    |
| 23 | ダクロボルト       |             | 共用   | 2   | M8X12       |    |
| 24 | ステンレスボルト     |             | 共用   | 4   | M6X16       |    |
| 25 | ケーシングカバー     | 36-123-2002 | 50Hz | 1   |             |    |
| 26 | Oリング         | 36-361-2006 | 共用   | 1   |             |    |
| 27 | P-SUSボルト     |             | 共用   | 1   | M4X10(SUS)  |    |
| 28 | SUSザガネ       |             | 共用   | 1   | 4           |    |
| 29 | 座金           | 36-011-2005 | 共用   | 1   |             |    |
| 30 | 羽根車          | 36-121-2003 | 50Hz | 1   |             |    |
| 31 | メカニカルシール     | 36-117-2035 | 共用   | 1   |             |    |
| 32 | SUSボルト       |             | 共用   | 4   | M6X30       |    |
| 33 | ケーシング        | 36-07A-2001 | 50Hz | 1   |             | 終了 |
| 34 | フリンジャ        | 36-107-1009 | 共用   | 1   |             |    |
| 35 | Pボルト         |             | 共用   | 4   | M5X150      |    |
| 36 | Pナベネジ        |             | 共用   | 3   | M5X30       |    |
| 37 | モータ組立        | 36-127-1000 | 共用   | 1   |             | 終了 |
| 38 | 玉軸受          |             | 共用   | 1   | 6202ZZ      |    |
| 39 | 玉軸受          |             | 共用   | 1   | 6201ZZ      |    |
| 40 | ナット          |             | 共用   | 4   | M5          |    |
| 41 | 緩衝ゴム         | 36-117-1008 | 共用   | 2   |             | 終了 |
| 42 | ザガネ          |             | 共用   | 2   | 8           |    |
| 43 | ダクロボルト       |             | 共用   | 2   | M8          |    |
| 44 | タップタイトネジ     |             | 共用   | 1   | M4X6        |    |
| 45 | ザガネ          |             | 共用   | 1   | 4           |    |
| 46 | 端子カバー        | 36-031-4089 | 共用   | 1   |             |    |
| 47 | スイッチ         | 36-031-4018 | 共用   | 1   |             |    |
| 48 | 接続線          |             | 共用   | 1   | 0.75SQ-70mm |    |
| 49 | 接続線          |             | 共用   | 1   | 0.75SQ-71mm |    |
| 50 | サーマルリレー      | 36-659-1002 | 共用   | 1   |             | 終了 |
| 51 | タップタイトネジ     |             | 共用   | 1   | M4X12       |    |
| 52 | タップタイトネジ     |             | 共用   | 1   | M4X8        |    |
| 53 | ステンレスザガネ     |             | 共用   |     | 使用せず        |    |
| 54 | コンデンサバンド     |             | 共用   |     | 使用せず        |    |
| 55 | コンデンサ        | 36-454-1003 | 共用   | 1   |             | 終了 |
| 56 | タップタイトネジ     |             | 共用   | 2   | M4X12       |    |
| 57 | 端子台          | 36-934-4084 | 共用   | 1   |             |    |
| 58 | 端子台座         | 36-031-4088 | 共用   | 1   |             | 終了 |
| 59 | Pナベネジ        |             | 共用   | 1   | M4X6        |    |
| 60 | 接続管          | 36-01A-5026 | 共用   | 1   |             |    |
| 61 | キャップ         |             | 共用   | 1   |             |    |
| 62 | Pナベネジ        |             | 共用   | 2   | M4X12       |    |
| 63 | レセップタクル      | 36-043-4002 | 共用   | 1   |             |    |
| 64 | 支え板          | 36-023-4032 | 共用   | 1   |             |    |
| 65 | 配電箱座         | 36-119-4016 | 共用   | 1   |             | 終了 |

## 部品明細表

形名：WP-205R

部位：本体

| 図番 | 補修部品名    | 補修部品品番      | 周波数使用数 |   | 備考               | 供給 |
|----|----------|-------------|--------|---|------------------|----|
| 66 | ダクロナット   |             | 共用     | 2 | M8               |    |
| 67 | ザガネ      |             | 共用     | 2 | 8                |    |
| 68 | パッキン押え   | 36-117-2090 | 共用     | 1 |                  |    |
| 69 | パッキン     | 36-123-2091 | 共用     | 1 |                  |    |
| 70 | P黄銅ナベネジ  |             | 共用     | 1 | M5X10            |    |
| 71 | 黄銅ザガネ    |             | 共用     | 1 | 5                |    |
| 72 | 圧カスイッチ   | 36-667-4011 | 共用     | 1 | 73付              | 終了 |
| 73 | パッキン     | 36-031-4012 | 共用     | 1 |                  |    |
| 74 | カバー      | 36-07A-3015 | 共用     | 1 |                  | 終了 |
| 75 | AC装置     | 36-031-5000 | 共用     | 1 | パッキン付            |    |
| 76 | パッキン     | 36-031-4012 | 共用     | 1 |                  |    |
| 77 | パイプ      | 36-074-5028 | 共用     | 1 |                  |    |
| 78 | 圧カタンク    | 36-07A-3000 | 共用     | 1 | 79-84付           | 終了 |
| 79 | ドレン抜き栓   | 36-025-3002 | 共用     | 1 | 80付              |    |
| 80 | パッキン     | 36-025-3003 | 共用     | 1 |                  |    |
| 81 | ガスケット    | 36-801-2016 | 共用     | 2 |                  |    |
| 82 | 予備フランジ   | 36-117-3023 | 共用     | 2 |                  |    |
| 83 | ザガネ      |             | 共用     | 2 | 10               |    |
| 84 | ボルト      |             | 共用     | 2 | M10X30           |    |
| 85 | ガスケット    | 36-801-2016 | 共用     | 1 |                  |    |
| 86 | フランジ     | 36-815-2015 | 共用     | 1 |                  |    |
| 87 | SUSザガネ   |             | 共用     | 2 | 10               |    |
| 88 | SUSボルト   |             | 共用     | 2 | M10X30(SUS)      |    |
| 89 | ストレーナ    | 36-119-6000 | 共用     | 1 |                  |    |
| 90 | 調整スプリング  | 36-127-6007 | 共用     | 1 |                  |    |
| 91 | プラグ付ケーブル |             | 共用     | 1 | VCT2芯0.75SQ-2.2m |    |
| 92 | E形止め輪    |             | 共用     | 1 | 12               |    |