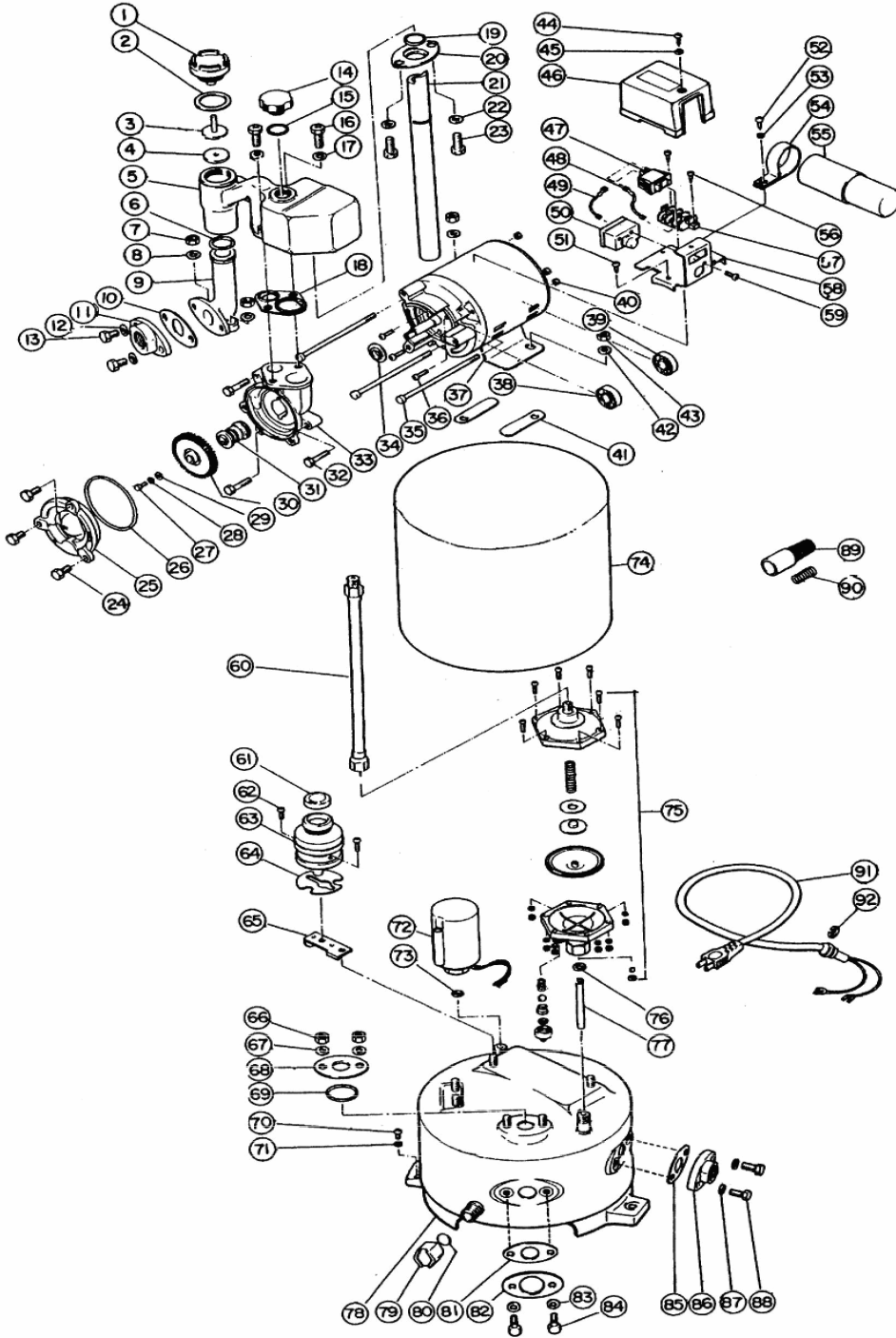


# 部品展開図

形名 : WP-256R

部位 : 本体

## WP-R形 浅井戸ポンプ



## 部品明細表

形名：WP-256R

部位：本体

図番	補修部品名	補修部品品番	周波数使用数	備考	供給
1	バルブキャップ	36-025-2008	共用	1	
2	パッキン	36-025-2009	共用	1	
3	作動軸	36-117-2017	共用	1	
4	パッキン	36-117-2018	共用	1	
5	自吸ケース	36-123-2060	共用	1	18付
6	Oリング	36-111-2020	共用	1	終了
7	ダクロナット		共用	2	M8
8	ザガネ		共用	2	8
9	吸水管	36-117-2014	共用	1	終了
10	ガスケット	36-801-2016	共用	1	
11	フランジ	36-815-2015	共用	1	
12	ステンレスザガネ		共用	2	10
13	ステンレスボルト		共用	2	M10X30(SUS)
14	呼水栓(バルブキャップ)	36-027-2008	共用	1	終了
15	パッキン	36-027-2011	共用	1	終了
16	ステンレスボルト		共用	2	M8X20
17	ステンレスザガネ		共用	2	8
18	ガスケット	36-123-2013	共用	1	終了
19	パッキン	36-123-2091	共用	1	
20	パッキン押え	36-117-2090	共用	1	
21	送水管	36-123-2076	共用	1	
22	ザガネ		共用	2	8
23	ダクロボルト		共用	2	M8X12
24	ステンレスボルト		共用	4	M6X16
25	ケーシングカバー	36-155-2002	共用	1	
26	Oリング	36-141-2006	共用	1	
27	P-SUSボルト		共用	1	M4X10(SUS)
28	SUSザガネ		共用	1	4
29	座金	36-011-2005	共用	1	
30	羽根車	36-153-2003	共用	1	終了
31	メカニカルシール	36-117-2035	共用	1	
32	SUSボルト		共用	4	M6X30
33	ケーシング	36-09A-2001	共用	1	
34	フリンジャ	36-107-1009	共用	1	
35	Pボルト		共用	4	M5X150
36	Pナベネジ		共用	3	M5X30
37	モータ組立	36-159-1000	共用	1	終了
38	玉軸受		共用	1	6202ZZ
39	玉軸受		共用	1	6201ZZ
40	ナット		共用	4	M5
41	緩衝ゴム	36-117-1008	共用	2	終了
42	ザガネ		共用	2	8
43	ダクロボルト		共用	2	M8
44	タップタイトネジ		共用	1	M4X6
45	ザガネ		共用	1	4
46	端子カバー	36-031-4089	共用	1	
47	スイッチ	36-031-4018	共用	1	
48	接続線		共用	1	0.75SQ-70mm
49	接続線		共用	1	0.75SQ-70mm
50	サーマルリレー	36-665-1002	共用	1	
51	タップタイトネジ		共用	1	M4X12
52	タップタイトネジ		共用	1	M4X8
53	ステンレスザガネ		共用		使用せず
54	コンデンサバンド		共用		使用せず
55	コンデンサ(カクガタ)	36-09A-1003	共用	1	終了
56	タップタイトネジ		共用	2	M4X12
57	端子台	36-934-4084	共用	1	
58	端子台座	36-031-4088	共用	1	終了
59	Pナベネジ		共用	1	M4X6
60	接続管	36-01A-5026	共用	1	
61	キャップ		共用	1	
62	Pナベネジ		共用	2	M4X12
63	レセップタクル	36-043-4002	共用	1	
64	支え板	36-023-4032	共用	1	
65	配電箱座	36-119-4016	共用	1	終了

## 部品明細表

形名：WP-256R

部位：本体

図番	補修部品名	補修部品品番	周波数使用数		備考	供給
66	ダクロナット		共用	2	M8	
67	ザガネ		共用	2	8	
68	パッキン押え	36-117-2090	共用	1		
69	パッキン	36-123-2091	共用	1		
70	P黄銅ナベネジ		共用	1	M5X10	
71	黄銅ザガネ		共用	1	5	
72	圧カスイッチ	36-667-4011	共用	1	73付	終了
73	パッキン	36-031-4012	共用	1		
74	カバー	36-07A-3015	共用	1		終了
75	AC装置	36-031-5000	共用	1	パッキン付	
76	パッキン	36-031-4012	共用	1		
77	パイプ	36-074-5028	共用	1		
78	圧カタンク	36-07A-3000	共用	1	79-84付	終了
79	ドレン抜き栓	36-025-3002	共用	1	80付	
80	パッキン	36-025-3003	共用	1		
81	ガスケット	36-801-2016	共用	2		
82	予備フランジ	36-117-3023	共用	2		
83	ザガネ		共用	2	10	
84	ボルト		共用	2	M10X30	
85	ガスケット	36-801-2016	共用	1		
86	フランジ	36-815-2015	共用	1		
87	SUSザガネ		共用	2	10	
88	SUSボルト		共用	2	M10X30(SUS)	
89	ストレーナ	36-119-6000	共用	1		
90	調整スプリング	36-127-6007	共用	1		
91	プラグ付ケーブル		共用	1	VCT2芯0.75SQ-2.2m	
92	E形止め輪		共用	1	12	