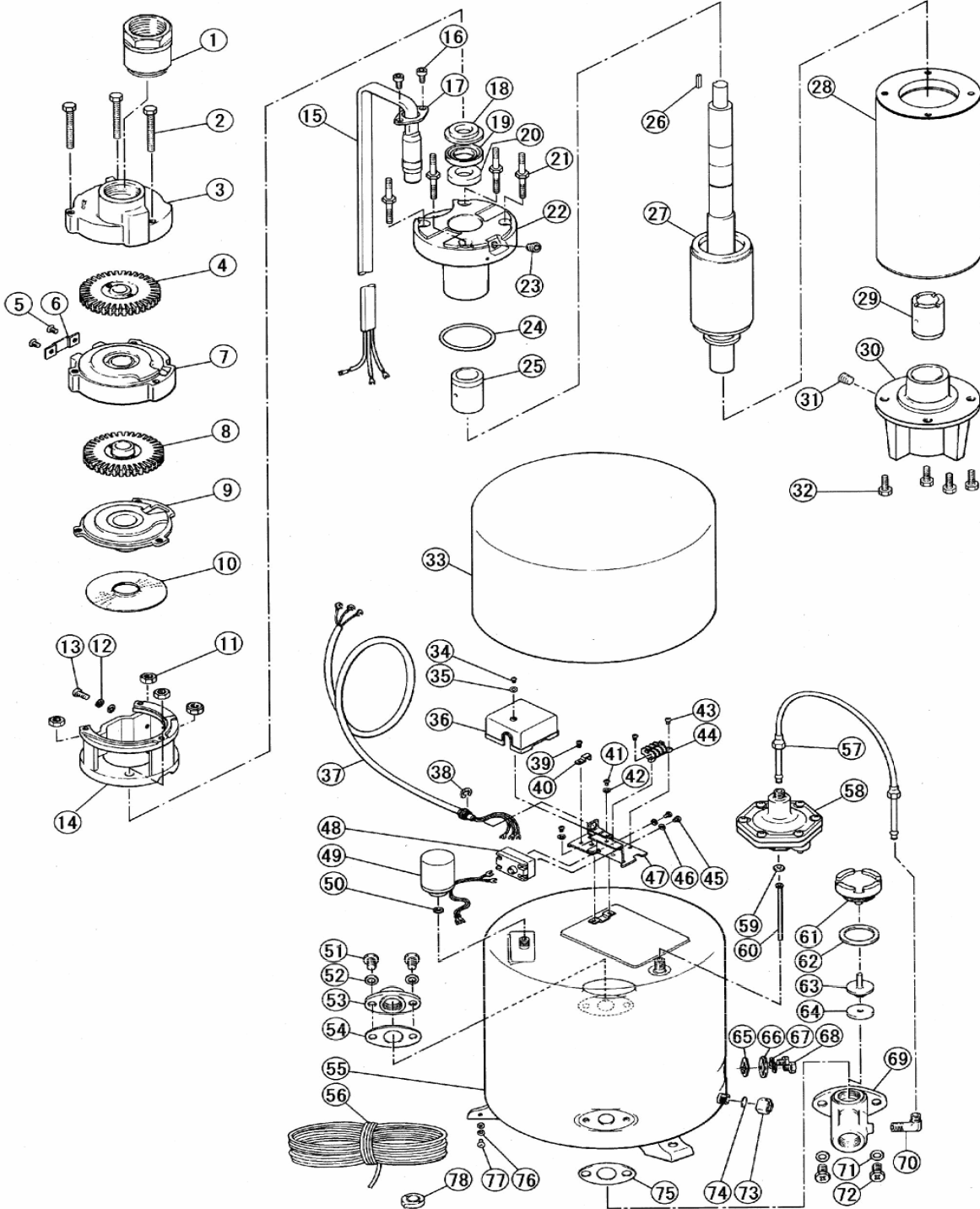


部品展開図

形名 : DP-3405S

部位 : 本体

深井戸用自動式カスケード水中ポンプ (DP-S形 400W 三相)



部品明細表

形名：DP-3405S

部位：本体

図番	補修部品名	補修部品品番	周波数	使用数	備考	供給
1	フードバルブ組立	36-280-6006	共用	1		
2	SUSボルト		共用	2	M5X55	
3	ケーシングカバー	36-667-2002	50Hz	1		終了
4	羽根車	36-350-2003	50Hz	1		終了
5	P-SUSTラスネジ		共用	2	M4X5	
6	押え金	36-665-2080	共用	1		
7	ケーシング	36-350-2001	50Hz	1		終了
8	羽根車	36-350-2003	50Hz	1		終了
9	吸込ケーシング	36-667-2120	50Hz	1		
10	ストレーナ	36-667-2058	共用	1		終了
11	SUSナット		共用	4	M6	
12	黄銅ザガネ		共用	2	5	
13	P黄銅ナベネジ		共用	1	M5X10	
14	吸込みフレーム	36-29D-2121	共用	1		終了
15	キャブタイヤケーブル		共用	1		
16	六角穴付SUSボルト		共用	2	M5X10	
17	ケーブル押え		共用	1		
18	フリンガ	36-755-1009	共用	1		
19	オイルシール	36-755-1014	共用	1		終了
20	スペーサ	36-639-1082	共用	1		
21	SUSスタットボルト		共用	4		
22	Lブラケット	36-29D-1057	共用	1	23・25付	終了
23	六角穴付SUSテーパープラグ		共用	1	PT1/8	
24	Oリング	41-045-8910	共用	1		終了
25	筒軸受	36-639-1061	共用	1		終了
26	キー	36-280-2004	共用	1		終了
27	ロータ組立	36-33D-1021	共用	1		
28	キャン組立		共用	1		
29	筒軸受	36-252-1062	共用	1		終了
30	Fブラケット	36-29D-1056	共用	1	29付	終了
31	六角穴付SUSテーパープラグ		共用	2	PT1/8	
32	SUSボルト		共用	4	M6X12	
	ポンプ部分組立	36-33D-2000	共用	1	1-32付	終了
33	カバー	36-07D-3015	共用	1		
34	Pナベネジ		共用	1	M4X6	
35	ザガネ		共用	1	4	
36	端子カバー	36-129-4089	共用	1		
37	キャブタイヤケーブル		共用	1	VCT 3芯1.25SQ-2m	
38	E形止め輪		共用	1	12	
39	Pナベネジ		共用	1	M4X10	
40	コード押え	36-665-4014	共用	1		終了
41	Pナベネジ		共用	2	M4X6	
42	ザガネ		共用	2	4	
43	Pナベネジ		共用	2	M4X12	
44	端子台	36-934-4084	共用	1		
45	Pナベネジ		共用	1	M4X6	
46	ザガネ		共用	1	4	
47	端子台座	36-765-4088	共用	1		終了
48	サーマルリレー	36-751-1002	共用	1		
49	圧カスイッチ	36-215-4011	共用	1	パッキン付	終了
50	パッキン	36-031-4012	共用	1		
51	SUSボルト		共用	2	M10X30(SUS)	
52	SUSザガネ		共用	2	10	
53	フランジ	36-815-2015	共用	1		
54	ガスケット	36-801-2016	共用	1		
55	圧力タンク	36-07D-3000	共用	1	51-55・80-83・88・89・91・92付	終了
56	ローブ	36-610-6018	共用	1		終了
57	接続管	36-755-5026	共用	1		
58	AC装置	36-031-5000	共用	1	パッキン付	
59	パッキン	36-031-4012	共用	1		
60	パイプ	36-133-5028	共用	1		
61	バルブキャップ	36-025-2008	共用	1		
62	パッキン	36-025-2009	共用	1		
63	作動軸	36-117-2017	共用	1	パッキン付	
64	パッキン	36-117-2018	共用	1		

部品明細表

形名 : DP-3405S

部位 : 本体

図番	補修部品名	補修部品品番	周波数使用数	備考	供給
	チェックバルブ組立	36-755-6013	共用	1	61-64・69付
65	ガスケット	36-801-2016	共用	1	
66	予備フランジ	36-117-3023	共用	1	
67	SUSザガネ		共用	2	10
68	SUSボルト		共用	2	M10X25(SUS)
70	ユニオン本体(Lタイプ)	36-639-5027	共用	1	
71	SUSザガネ		共用	2	10
72	SUSボルト		共用	2	M10X30(SUS)
73	ドレン抜き栓	36-025-3002	共用	1	74付
74	パッキン	36-025-3003	共用	1	
75	ガスケット	36-801-2016	共用	1	
76	黄銅ザガネ		共用	2	4
77	P黄銅ナベネジ		共用	1	M4X8
78	ビニルテープ		共用	1	