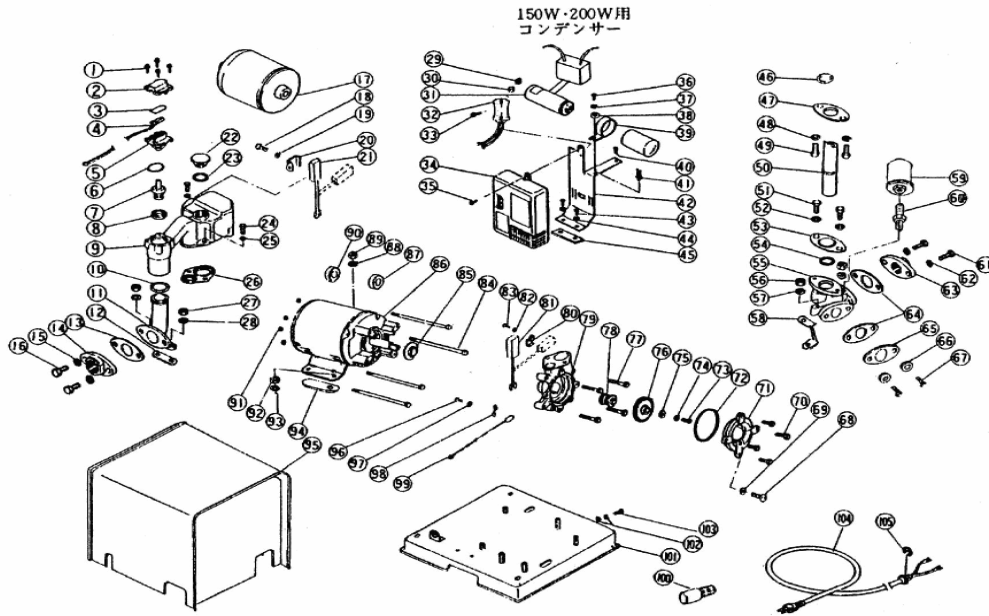


部品展開図

形名 : EP-155A

部位 : 本体

EP-A形 小型電子ポンプ



部品明細表

形名：EP-155A

部位：本体

図番	補修部品名	補修部品品番	周波数使用数	備考	供給
1	バネ座金平座金付P黄銅ナベネジ		共用	4 M4X20	
2	フロースイッチ組立	36-794-4022	共用	1 3-5付	終了
6	Oリング	36-794-2006	共用	1	終了
7	フロート組立	36-794-4064	共用	1 8付	
9	自吸ケース	36-792-2060	共用	1 26付	終了
10	Oリング	36-049-2020	共用	1	
11	吸水管	36-031-2014	共用	1	終了
12	防振ゴム	36-452-2130	共用	1	終了
13	ガスケット	36-017-2016	共用	1	
14	フランジ	36-803-2015	共用	1	
15	SUSザガネ		共用	2 8	
16	P-SUSボルト		共用	2 M8X20	
17	アキュームレータ	36-792-7009	共用	1	終了
18	P黄銅ナベネジ		共用	1 M4X6	
19	黄銅ザガネ		共用	1 4	
20	ヒータ押え	36-794-7015	共用	1	終了
21	ヒータ組立	36-794-7008	共用	1	終了
22	呼水栓(バルブキャップ)	36-027-2008	共用	1	終了
23	パッキン	36-027-2011	共用	1	終了
24	P-SUSボルト		共用	2 M8X20	
25	SUSザガネ		共用	2 8	
26	ガスケット	36-027-2013	共用	1	
27	SUSナット		共用	2 M8	
28	SUSザガネ		共用	2 8	
29	黄銅ナット		共用	使用せず	
30	SUSザガネ		共用	使用せず	
31	コンデンサ(カクガタ)	36-452-1003	共用	1	終了
32	サーモスタット		共用	使用せず	
33	P黄銅ナベネジ		共用	使用せず	
34	コントロールボックス	36-452-4070	共用	1	終了
35	P-SUSTラスネジ		共用	1 M4X8	
36	タップタイトネジ		共用	1 M4X8	
37	ザガネ		共用	1 4	
38	SUSザガネ		共用	使用せず	
39	コンデンサバンド		共用	使用せず	
40	タップタイトネジ		共用	1 M4X6	
41	ケーブルクリップ	36-794-7017	共用	1	
42	制御箱座	36-792-7016	共用	1	終了
43	Sタイトネジ		共用	2 M5X16	
44	SUSザガネ		共用	2 5	
45	防振ゴム	36-452-2131	共用	1	終了
46	パッキン	36-235-2091	共用	1	
47	パッキン押え	36-031-2090	共用	1	
48	SUSザガネ		共用	2 8	
49	SUSボルト		共用	2 M8X12	
50	送水管	36-792-2076	共用	1	終了
51	SUSボルト		共用	2 M8X12	
52	SUSザガネ		共用	2 8	
53	パッキン押え	36-031-2090	共用	1	
54	パッキン	36-235-2091	共用	1	
55	接続管継手	36-452-2069	共用	1	終了
56	SUSナット		共用	2 M8	
57	SUSザガネ		共用	2 8	
58	防振ゴム	36-452-2132	共用	1	終了
59	圧カスイッチ	36-452-4011	共用	1	
60	六角座付ニップル		共用	1 3/8B	
61	P-SUSボルト		共用	2 M8X20	
62	SUSザガネ		共用	2 8	
63	フランジ	36-803-2015	共用	1	
64	ガスケット	36-017-2016	共用	1	
65	メクラフタ	36-021-3023	共用	1	
66	SUSザガネ		共用	2 8	
67	P-SUSボルト		共用	2 M8X20	
68	P黄銅ナベネジ		共用	1 M8X8	
69	パッキン	36-237-2072	共用	1	

部品明細表

形名：EP-155A

部位：本体

図番	補修部品名	補修部品品番	周波数	使用数	備考	供給
70	SUSボルト		共用	3	M6X16	
71	ケーシングカバー	36-452-2002	50Hz	1		
72	Oリング	36-083-2006	共用	1		
73	P-SUSボルト		共用	1	M4X10(SUS)	
74	SUSザガネ		共用	1	4	
75	座金	36-011-2005	共用	1		
76	羽根車	36-792-2003	共用	1		終了
77	SUSボルト		共用	3	M6X30	
78	メカニカルシール	36-792-2035	共用	1		
79	ケーシング	36-452-2001	50Hz	1		終了
80	ヒータ押え		共用		使用せず	
81	ヒータ組立		共用		使用せず	
82	黄銅ザガネ		共用		使用せず	
83	P黄銅ナベネジ		共用		使用せず	
84	Pボルト		共用	3	M4X137	
85	フリンジャ	36-047-1009	共用	1		
86	モータ組立	36-792-1000	共用	1		終了
87	玉軸受		共用	1	6201ZZ	
88	SUSザガネ		共用	1	8	
89	SUSナット		共用	1	M8	
90	玉軸受		共用	1	6201ZZ	
91	SUSナット		共用	3	M4	
92	SUSナット		共用	1	M8	
93	SUSザガネ		共用	1	8	
94	緩衝ゴム	36-452-1008	共用	1		終了
95	カバー	36-452-3015	共用	1		終了
96	P黄銅ナベネジ		共用	1	M4X6	
97	黄銅ザガネ		共用	1	4	
98	サーミスタ押え	36-794-7014	共用	1		
99	サーミスタ組立	36-794-7007	共用	1		
100	ストレナー	36-023-6000	共用	1		
101	ベース	36-452-1013	共用	1		終了
102	黄銅ザガネ		共用	2	5	
103	P黄銅ナベネジ		共用	1	M5X10	
104	プラグ付ケーブル		共用	1	VCT2芯0.75SQ-2.2m	
105	E形止め輪		共用	1	12	