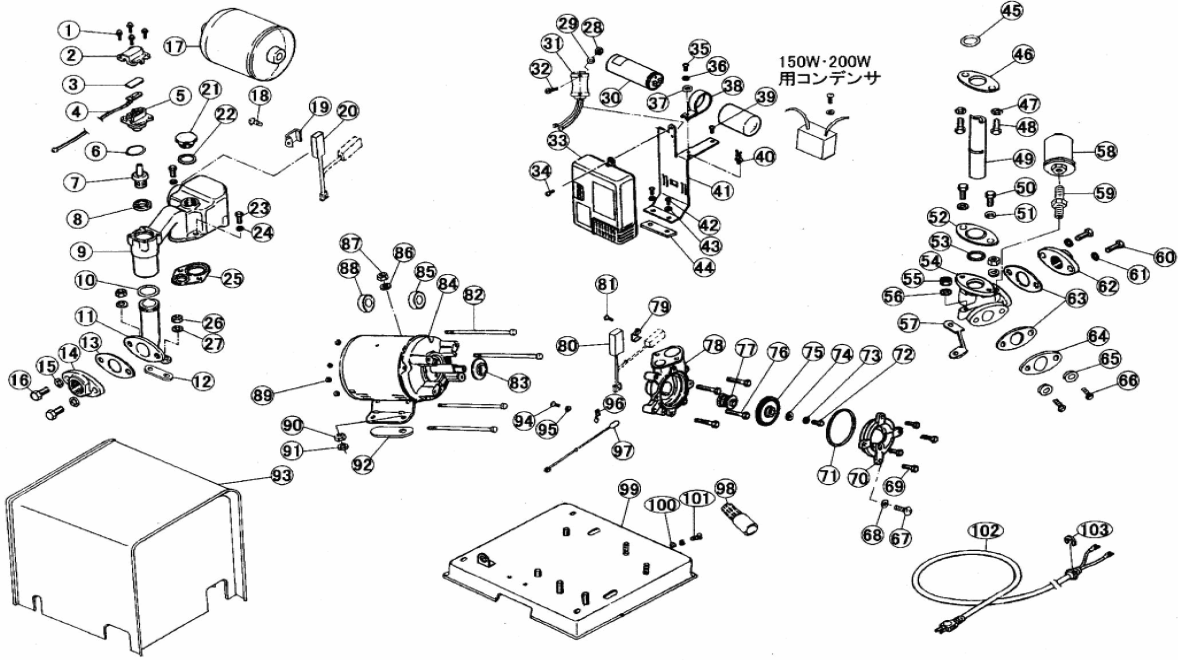


# 部品展開図

形名 : EP-206A-1

部位 : 本体

## 浅井戸用定圧給水式ポンプ (EP-A-1形 150~400W)



## 部品明細表

形名：EP-206A-1

部位：本体

図番	補修部品名	補修部品品番	周波数使用数	備考	供給
1	SPW付P黄銅ナベネジ		共用	4 M4X20	
2	フロースイッチ組立	36-794-4022	共用	1 3-5付	終了
6	Oリング	36-794-2006	共用	1	終了
7	フロート組立	36-794-4064	共用	1 8付	
9	自吸ケース	36-794-2060	共用	1 25付	終了
10	Oリング	36-111-2020	共用	1	終了
11	吸水管	36-117-2014	共用	1	終了
12	防振ゴム	36-454-2130	共用	1	終了
13	ガスケット	36-801-2016	共用	1	
14	フランジ	36-815-2015	共用	1	
15	SUSザガネ		共用	2 10	
16	P-SUSボルト		共用	2 M10X25(SUS)	
17	アキュムレータ	36-796-7009	共用	1	終了
18	P黄銅ナベネジ		共用	使用せず	
19	ヒータ押え		共用	使用せず	
20	ヒータ組立		共用	使用せず	
21	呼び水栓	36-22G-2008	共用	1	
22	Oリング	36-43P-2020	共用	1	
23	P-SUSボルト		共用	2 M8X20	
24	SUSザガネ		共用	2 8	
25	ガスケット	36-123-2013	共用	1	終了
26	SUSナット		共用	2 M8	
27	SUSザガネ		共用	2 8	
28	黄銅ナット		共用	使用せず	
29	SUSザガネ		共用	使用せず	
30	コンデンサ	36-455-1003	共用	1	終了
31	サーモスタット		共用	使用せず	
32	P黄銅ナベネジ		共用	使用せず	
33	コントロールボックス	36-455-4070	共用	1	終了
34	P-SUSTラスネジ		共用	1 M4X8	
35	タップタイトネジ		共用	1 M4X8	
36	ザガネ		共用	1 4	
37	SUSザガネ		共用	使用せず	
38	コンデンサバンド		共用	使用せず	
39	タップタイトネジ		共用	1 M4X6	
40	ケーブルクリップ	36-794-7017	共用	1	
41	制御箱座	36-794-7016	共用	1	終了
42	Sタイトネジ		共用	2 M5X16	
43	SUSザガネ		共用	2 5	
44	防振ゴム	36-452-2131	共用	1	終了
45	パッキン	36-123-2091	共用	1	
46	パッキン押え	36-117-2090	共用	1	
47	SUSザガネ		共用	2 8	
48	SUSボルト		共用	2 M8X12	
49	送水管	36-794-2076	共用	1	終了
50	SUSボルト		共用	2 M8X12	
51	SUSザガネ		共用	2 8	
52	パッキン押え	36-117-2090	共用	1	
53	パッキン	36-123-2091	共用	1	
54	接続管継手	36-454-2069	共用	1	終了
55	SUSナット		共用	2 M8	
56	SUSザガネ		共用	2 8	
57	防振ゴム	36-454-2132	共用	1	終了
58	圧カスイッチ	36-454-4011	共用	1	終了
59	六角座付ニップル		共用	1 3/8B	
60	P-SUSボルト		共用	2 M10X25(SUS)	
61	SUSザガネ		共用	2 10	
62	フランジ	36-815-2015	共用	1	
63	ガスケット	36-801-2016	共用	1	
64	予備フランジ	36-117-3023	共用	1	
65	SUSザガネ		共用	2 10	
66	P-SUSボルト		共用	2 M10X25(SUS)	
67	P黄銅ナベネジ		共用	1 M8X10	
68	パッキン	36-237-2072	共用	1	
69	SUSボルト		共用	4 M6X16	

## 部品明細表

形名：EP-206A-1

部位：本体

図番	補修部品名	補修部品品番	周波数	使用数	備考	供給
70	ケーシングカバー	36-455-2002	60Hz	1		終了
71	Oリング	36-621-2006	共用	1		
72	P-SUSボルト		共用	1	M4X10(SUS)	
73	SUSザガネ		共用	1	4	
74	座金	36-011-2005	共用	1		
75	羽根車	36-795-2003	共用	1		
76	SUSボルト		共用	4	M6X30	
77	メカニカルシール	36-794-2035	共用	1		
78	ケーシング	36-455-2001	60Hz	1		終了
79	ヒータ押え	36-07B-7015	共用	1		
80	ヒータ組立	36-794-7008	共用	1		終了
81	P黄銅ナベネジ		共用	1	M6X10	
82	Pボルト		共用	4	M5X150	
83	フリンジャ	36-107-1009	共用	1		
84	モータ組立	36-794-1000	共用	1		終了
85	玉軸受		共用	1	6202ZZ	
86	SUSザガネ		共用	1	8	
87	SUSナット		共用	1	M8	
88	玉軸受		共用	1	6201ZZ	
89	SUSナット		共用	4	M5	
90	SUSナット		共用	1	M8	
91	SUSザガネ		共用	1	8	
92	緩衝ゴム	36-452-1008	共用	1		終了
93	カバー	36-454-3015	共用	1		終了
94	P黄銅ナベネジ		共用	1	M4X6	
95	黄銅ザガネ		共用	1		
96	サーミスタ押え	36-794-7014	共用	1		
97	サーミスタ組立	36-794-7007	共用	1		
98	ストレーナ	36-119-6000	共用	1		
99	ベース	36-454-1013	共用	1		終了
100	黄銅ザガネ		共用	2	5	
101	P黄銅ナベネジ		共用	1	M5X10	
102	プラグ付ケーブル		共用	1	VCT2芯0.75SQ-2m	
103	E形止め輪		共用	1	12	