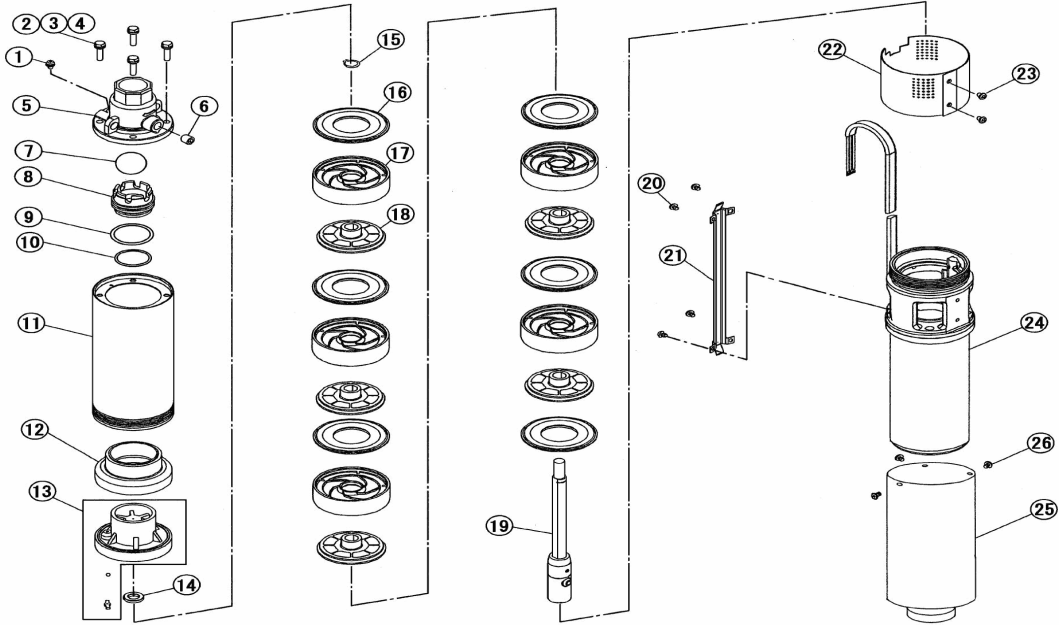


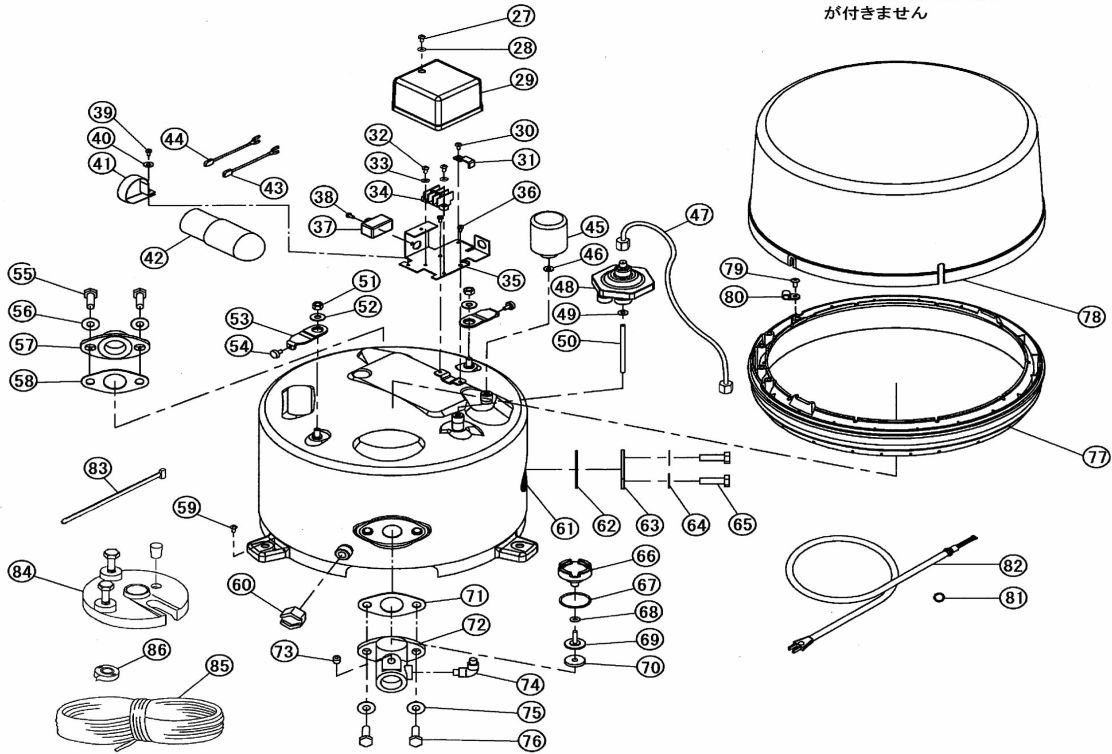
部品展開図

形名：HKP-305
 部位：本体

浅深用水中ポンプ (HKP- /A形/B形 300W)



(注1) HKP-B形は水路カバーが付きません



浅深用水中ポンプ (HKP- /A形/B形 300W)

浅深用水中ポンプ (HKP- /A形/B形 300W)

部品明細表

形名：HKP-305

部位：本体

図番	補修部品名	補修部品品番	周波数	使用数	備考	供給
1	SPW付P黄銅ナベネジ		共用	1	M5×10	
2	SUS六角ボルト		共用	4	M6×25	
3	SUSバネザガネ		共用	4	6	
4	SUSザガネ		共用	4	6	
5	吐出し管	36-38H-2143	共用	1	6付	終了
7	逆止弁組立	36-05H-6200	共用	1		終了
8	逆止弁座	36-17H-2126	共用	1	9.10付	
11	外筒組立	36-38H-2142	50Hz	1		
12	吐出し管受	36-38H-2144	共用	1		
13	吐出ケーシング	36-05H-2102	共用	1		終了
14	オイルシール	36-05H-1015	共用	1		
15	SUS軸用C形止め輪		共用	1	15	
16	仕切り版	36-601-2103	共用	8		
17	ケーシング	36-601-2001	共用	7		終了
18	羽根車	36-601-2003	共用	7		終了
19	ポンプ軸組立	36-92B-2147	50Hz	1		
20	P-SUSTラスネジ		共用	4	M5×6	
21	ケーブル押え	36-57H-2145	50Hz	1		終了
22	ストレーナ	36-92B-2058	共用	1		
23	P-SUSTラスネジ		共用	2	M5×6	
24	モータ組立	36-92B-1000	共用	1		
25	スイロカバー	36-92B-6103	共用	1		
	ポンプ部分組立	36-92B-2000	50Hz	1	1-26付	終了
26	P-SUSTラスネジ		共用	3	M5×6	
27	Pナベネジ		共用	1	M4×6	
28	ザガネ		共用	1	4	
29	端子カバー	36-031-4089	共用	1		
30	Pナベネジ		共用	1	M4×10	
31	コード押え	36-665-4014	共用	1		終了
32	Pナベネジ		共用	2	M4×12	
33	ザガネ		共用	2	4	
34	端子台	36-934-4084	共用	1		
35	端子台座	36-639-4088	共用	1		
36	Pナベネジ		共用	2	M4×6	
37	サーマルリレー	36-665-1002	共用	1		
38	Pナベネジ		共用	1	M4×6	
39	Pナベネジ		共用	1	M4×10	
40	座金	36-011-2005	共用	1		
41	コンデンサバンド	36-118-1005	共用	1		終了
42	運転用コンデンサ	36-57H-1003	共用	1		
43	接続線(白)L=250	36-92B-3108	共用	1	(白)L=250	終了
44	接続線(黒)L=250	36-92B-3109	共用	1	(黒)L=250	終了
45	圧カスイッチ	36-52H-4011	共用	1	46付	
46	パッキン	36-031-4012	共用	1		
47	接続管	36-07P-5026	共用	1		終了
48	AC装置	36-031-5000	共用	1	49付	
50	パイプ	36-074-5028	共用	1		
51	ダクロナット		共用	2	M8	
52	ザガネ		共用	2	8	
53	カバー金具	36-43P-3053	共用	2		
54	ユリヤネジ	36-43P-3026	共用	2		
55	SUSボルト		共用	2	M10×30	
56	SUSザガネ		共用	2	10	
57	フランジ	36-07P-2015	共用	1		
58	ガスケット	36-801-2016	共用	1		
59	SPW付P-SUSナベネジ		共用	1	M5×10	
60	ドレン抜き栓	36-025-3002	共用	1	パッキン付	
61	圧カタンク	36-93B-3000	共用	1	50.59.62-*65付	
62	ガスケット	36-801-2016	共用	1		
63	予備フランジ	36-117-3023	共用	2		
64	SUSザガネ		共用	2	10	
65	SUSボルト		共用	2	M10×25	
66	バルブキャップ	36-025-2008	共用	1		
67	パッキン	36-025-2009	共用	1		
68	パッキン	36-92B-6016	共用	1		

部品明細表

形名 : HKP-305

部位 : 本体

図番	補修部品名	補修部品品番	周波数使用数	備考	供給
69	作動軸	36-85H-2017	共用	1 68.70付	
70	パッキン	36-117-2018	共用	1	
71	ガスケット	36-801-2016	共用	1	
72	チェックバルブ組立	36-85H-6013	共用	1 66-70.73付	
73	プラグ		共用	1 1/4B	
74	ユニオン本体(Lタイプ)	36-639-5027	共用	1	
75	SUSザガネ		共用	2 10	
76	SUSボルト		共用	2 M10×30	
77	カバーベース	36-49P-3059	共用	1	
78	カバー	36-92B-3015	共用	1	
79	P-SUSTラスネジ		共用	1 M5×10	
80	ケーブルクランプ	36-43P-4099	共用	1	
81	E形止め輪		共用	1 12	
82	プラグ付ケーブル	36-92B-4028	共用	1	
	地上部完成品	36-92B-3100	共用	1 27-82付	終了
83	結束バンド	36-85H-6106	共用	1	
84	井戸フタ	36-85H-6107	共用	1	
85	ロープ		共用	1 22m	
86	ビニルテープ		共用	1	