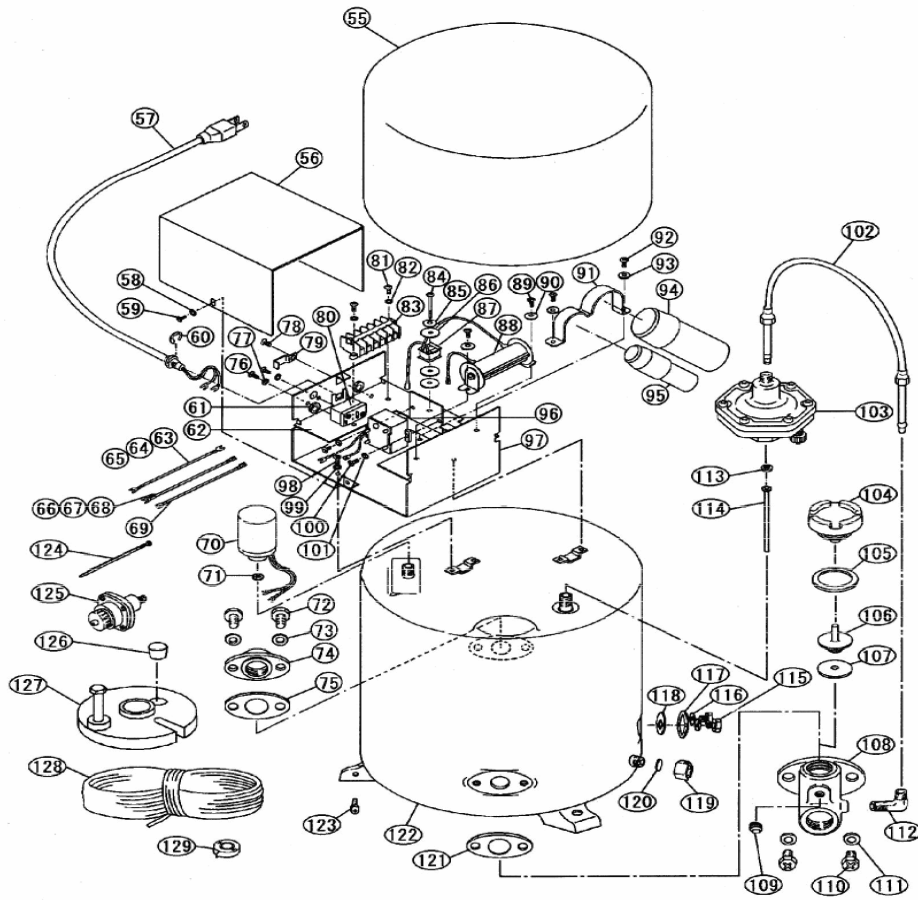
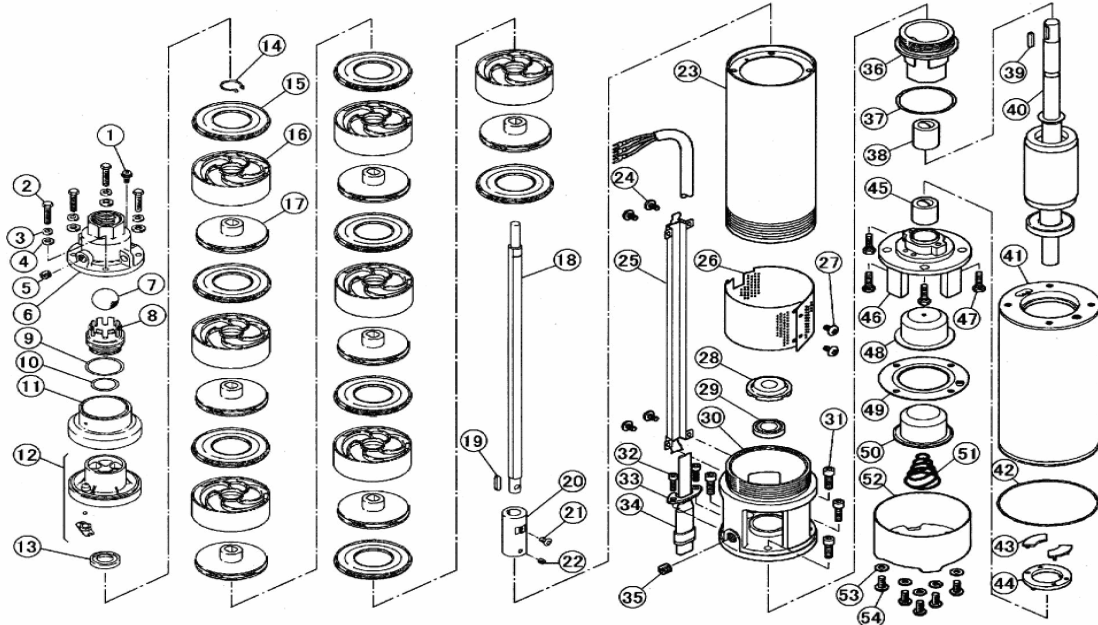


部品展開図

形名：HP-T605C

部位：本体

深井戸用圧力タンク式多段タービン水中ポンプ (HP-TC形 450・600W 単相)



部品明細表

形名：HP-T605C

部位：本体

図番	補修部品名	補修部品品番	周波数	使用数	備考	供給
1	SPW付P黄銅ナベネジ		共用	1	M5×10	
2	SUS六角ボルト		共用	4	M6×25	
3	SUSバネザガネ		共用	4	6	
4	SUSザガネ		共用	4	6	
5	吐出し管	36-38H-2143	共用	1	6付	終了
7	逆止弁組立	36-05H-6200	共用	1		終了
8	逆止弁座	36-17H-2126	共用	1	9・10付	
11	吐出し管受	36-38H-2144	共用	1		
12	吐出ケーシング	36-05H-2102	共用	1		終了
13	オイルシール	36-05H-1015	共用	1		
14	SUS軸用C形止め輪		共用	1	15	
15	仕切り版	36-601-2103	共用	12		
16	ケーシング	36-601-2001	共用	11		終了
17	羽根車	36-604-2003	共用	11		終了
18	ポンプ軸	36-11H-2100	共用	1		終了
19	キー	36-05H-2004	共用	1		終了
20	カップリング	36-05H-2143	共用	1		終了
21	P-SUSナベネジ		共用	1	M4×6	
22	六角穴付止めネジ		共用	1	M4×6	
23	外筒組立	36-44H-2142	50Hz	1		終了
24	P-SUSTラスネジ		共用	4	M5×6	
25	ケーブル押え	36-44H-2145	50Hz	1		終了
26	ストレーナ	36-38H-2058	共用	1		終了
27	P-SUSTラスネジ		共用	2	M5×6	
28	フリンジャ	36-05H-1009	共用	1		終了
29	オイルシール	36-05H-1014	共用	1		終了
30	スラスト受	36-38H-2141	共用	1	35付	終了
31	SUS六角穴付ボルト		共用	4	M6×20	
32	SUS六角穴付ボルト		共用	2	M5×8	
33	リード押え	36-38H-1085	共用	1		終了
34	キャブタイヤケーブル		共用	1	2.0?-41m	
36	Pブラケット	36-38H-1100	共用	1	38付	終了
37	Oリング	36-38H-1027	共用	1		終了
39	キー	36-05H-2004	共用	1		終了
40	ロータ組立	36-42H-1021	共用	1		終了
41	キャン組立		共用			
42	Oリング	36-38H-1103	共用	1		終了
43	スラスト受	36-601-2141	共用	2		終了
44	スラスト受支え	36-601-2142	共用	1		終了
45	Oブラケット	36-38H-1101	共用	1	46付	終了
47	SUSボルト		共用	4	M6×12	
48	シャヘイバン	36-38H-1106	共用	1		終了
49	ベローズ受座	36-38H-1105	共用	1		終了
50	ベローズ	36-38H-1104	共用	1		終了
51	圧力バネ	36-38H-1107	共用	1		終了
52	カプケース	36-38H-1102	共用	1		終了
53	シールワッシャ	36-38H-1108	共用	1		終了
54	P-SUSTラスネジ		共用	5	M5×12	
	ポンプ部分組立	36-54H-2000	50Hz	1	1-54付	終了
55	カバー	36-07D-3015	共用	1		
56	配電箱カバー	36-33H-4013	共用	1		
57	P付キャブタイヤケーブル		共用			
58	ザガネ		共用	2	4	
59	タッピンネジ		共用	2	4×6	
60	E形止め輪		共用	1	12	
61	ブッシュ	36-33H-4005	共用	2		
62	制御箱中板	36-33H-4097	共用	1		
63	接続線(赤)		共用			
64	接続線(白)		共用			
65	接続線(黒)		共用			
66	接続線(赤)		共用			
67	接続線(白)		共用			
68	接続線(黒)		共用			
69	接続線(白)		共用			
70	圧力スイッチ	36-54H-4011	共用	1		

部品明細表

形名：HP-T605C

部位：本体

図番	補修部品名	補修部品品番	周波数	使用数	備考	供給
71	パッキン	36-031-4012	共用	1		
72	SUSボルト		共用	2	M10×30	
73	SUSザガネ		共用	2	10	
74	フランジ	36-815-2015	共用	1		
75	ガスケット	36-801-2016	共用	1		
76	Pナベネジ		共用	2	M4×6	
77	ザガネ		共用	2	4	
78	タップネジ		共用	1	4×8	
79	コード押え	36-665-4014	共用	1		終了
80	サーマルリレー	36-667-1002	共用	1		
81	タップタイトネジ		共用	2	4×12	
82	ザガネ		共用	2	4	
83	端子台	36-33H-4084	共用	1		
84	Pナベネジ		共用	1	M4×30	
85	座金	36-011-2005	共用	1		
86	ザガネ		共用			
87	抵抗器組立	36-33H-3103	共用	1	88付	終了
89	タップタイトネジ		共用	2	4×8	
90	座金	36-011-2005	共用	2		
91	コンデンサバンド	36-38H-3122	共用	1		
92	タップタイトネジ		共用	2	4×8	
93	座金	36-011-2005	共用	1		
94	運転用コンデンサ	36-667-1003	50Hz	1		終了
95	コンデンサ	36-52H-1003	共用	1		終了
96	起動リレー	36-33H-1006	共用	1		終了
97	配電箱	36-52H-4096	共用	1		
98	Pナベネジ		共用	1	M4×6	
99	ザガネ		共用	1	4	
100	タップタイトネジ		共用	2	4×8	
101	ザガネ		共用	2	4	
102	接続管	36-755-5026	共用	1		
103	AC装置	36-031-5000	共用	1		
104	バルブキャップ	36-33H-2008	共用	1		終了
105	パッキン	36-025-2009	共用	1		
106	作動軸	36-117-2017	共用	1		
107	パッキン	36-117-2018	共用	1		
109	プラグ		共用	1	1/4B	
	チェックバルブ組立	36-33H-6013	共用	1	104-109付	終了
110	SUSザガネ		共用	2	10	
111	SUSボルト		共用	2	M10×30	
112	ユニオン本体(Lタイプ)	36-639-5027	共用	1		
113	パッキン	36-031-4012	共用	1		
114	パイプ	36-639-5028	共用	1		
115	ボルト		共用	2	M10×20	
116	ザガネ		共用	2	10	
117	予備フランジ	36-117-3023	共用	1		
118	ガスケット	36-801-2016	共用	1		
119	ドレン抜き栓	36-025-3002	共用	1	120付	
120	パッキン	36-025-3003	共用	1		
121	ガスケット	36-801-2016	共用	1		
123	SP付P黄銅ナベネジ		共用	1	M4×8	
	圧力タンク	36-33H-3000	共用	1	115-123付	終了
	地上部完成品	36-54H-3100	50Hz	1	55-123付	終了
124	結束バンド		共用			
125	AC装置	36-013-5000	共用	1		
126	井戸フタ		共用		127付	
128	ロープ		共用	1	39m	
129	ビニルテープ		共用			