

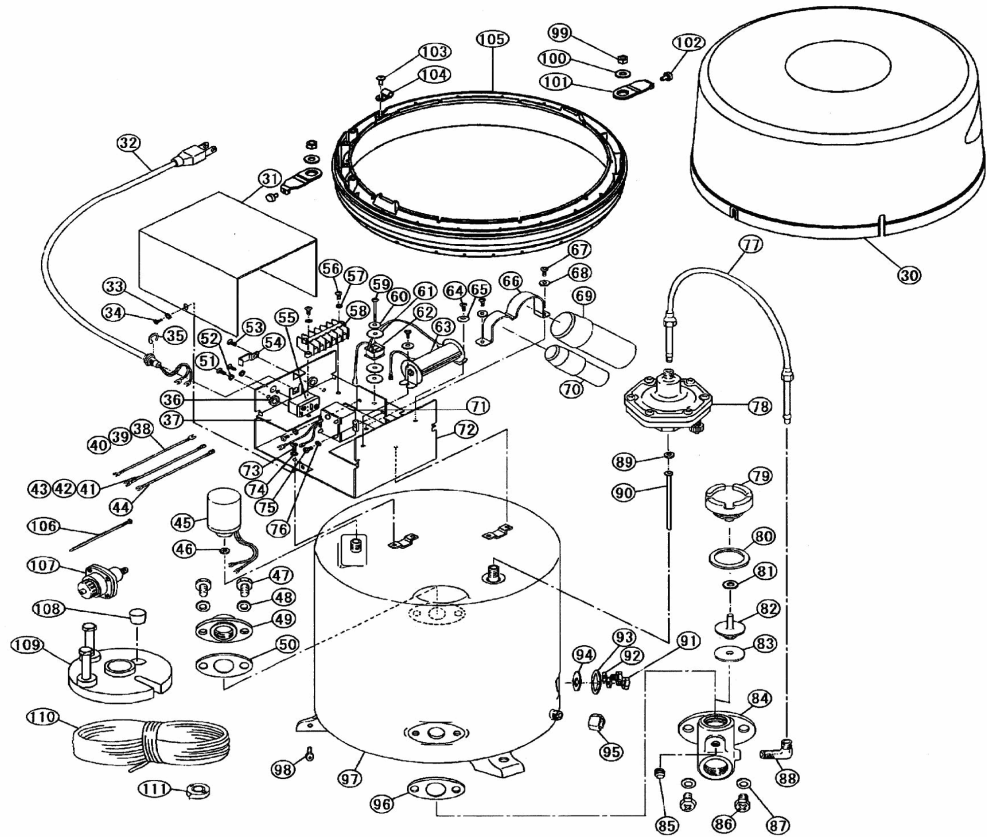
# 部品展開図

形名：HP-T605F

部位：本体

深井戸用圧力タンク式多段タービン水中ポンプ（HP-T-F形 200～600W 単相）

水中部は個別部品の供給はしていません。ポンプ部分組立で手配下さい。



深井戸用圧力タンク式多段タービン水中ポンプ（HP-T-F形 200～600W 単相）

## 部品明細表

形名：HP-T605F

部位：本体

図番	補修部品名	補修部品品番	周波数	使用数	備考	供給
	ポンプ部分組立		50Hz	1	1-29付(25TWS-T5.6S-11)	
30	カバー	36-85H-3015	共用	1		
31	配電箱カバー	36-33H-4013	共用	1		
32	P付キャブタイヤケーブル			1		
33	ザガネ		共用	2	4	
34	タッピンネジ		共用	2	M4X6	
35	E形止め輪		共用	1	12	
36	ブッシュ	36-33H-4005	共用	2		
37	制御箱中板	36-33H-4097	共用	1		
38	接続線			1	(赤)	
39	接続線			1	(白)	
40	接続線			1	(黒)	
41	接続線			1	(赤)	
42	接続線			1	(白)	
43	接続線			1	(黒)	
44	接続線			1	(白)	
45	圧カスイッチ	36-54H-4011	共用	1		
46	パッキン	36-031-4012	共用	1		
47	SUSボルト		共用	2	M10X30(SUS)	
48	SUSザガネ		共用	2	10	
49	フランジ	36-07P-2015	共用	1		
50	ガスケット	36-801-2016	共用	1		
51	Pナベネジ		共用	2	M4X6	
52	ザガネ		共用	2	4	
53	タッピンネジ		共用	1	M4X8	
54	コード押え	36-665-4014	共用	1		終了
55	サーマルリレー	36-667-1002	共用	1		
56	タップタイトネジ		共用	2	4X12	
57	ザガネ		共用	2	4	
58	端子台	36-33H-4084	共用	1		
59	Pナベネジ		共用	1	M4X30	
60	座金	36-011-2005	共用	1		
61	ザガネ			1		
62	抵抗器組立	36-33H-3103	共用	1	63付	終了
64	タップタイトネジ		共用	2	M4X8	
65	座金	36-011-2005	共用	2		
66	コンデンサバンド	36-57H-3122	共用	1		
67	タップタイトネジ		共用	2	M4X8	
68	座金	36-011-2005	共用	1		
69	運転用コンデンサ	36-667-1003	共用	1		終了
70	起動用コンデンサ	36-71H-1003	共用	1		
71	スターターリレー	36-67H-1006	共用	1		
72	配電箱	36-52H-4096	共用	1		
73	Pナベネジ		共用	1	M4X6	
74	ザガネ		共用	1	4	
75	タップタイトネジ		共用	2	M4X8	
76	ザガネ		共用	2	4	
77	接続管	36-755-5026	共用	1		
78	AC装置	36-031-5000	共用	1		
79	バルブキャップ	36-025-2008	共用	1		
80	パッキン	36-025-2009	共用	1		
81	パッキン	36-92B-6016	共用	1		
	作動軸	36-85H-2017	共用	1	81-83付	
	チェックバルブ組立	36-85H-6013	共用	1	79-85付	
85	プラグ		共用	1	1/4B	
86	SUSボルト		共用	2	M10X30(SUS)	
87	SUSザガネ		共用	2	10	
88	ユニオン本体(Lタイプ)	36-639-5027	共用	1		
89	パッキン	36-031-4012	共用	1		
90	パイプ	36-639-5028	共用	1		
91	ボルト		共用	2	M10X20	
92	ザガネ		共用	2	10	
93	予備フランジ	36-117-3023	共用	1		
94	ガスケット	36-801-2016	共用	1		
95	ドレン抜き栓	36-025-3002	共用	1	パッキン付	

## 部品明細表

形名：HP-T605F

部位：本体

図番	補修部品名	補修部品品番	周波数	使用数	備考	供給
96	ガスケット	36-801-2016	共用	1		
97	圧力タンク	36-86H-3000	共用	1	90-96・98付	
	地上部組立		50Hz	1	30-105付	
98	SPW付SUS-Pナベネジ		共用	1	M4X8	
99	ダクロナット		共用	2	M8	
100	ザガネ		共用	2	8	
101	カバー金具	36-43P-3053	共用	2		
102	ユリヤネジ	36-43P-3026	共用	2		
103	SUS-PTラスネジ		共用	1	M5X10	
104	ケーブルクランプ	36-43P-4099	共用	1		
105	カバーベース	36-53P-3059	共用	1		
106	結束バンド	36-85H-6106	共用	1		
107	AC装置	36-013-5000	共用	1		
108	井戸フタ	36-85H-6107	共用	1		
110	ロープ			1	39m	
111	ビニルテープ			1		