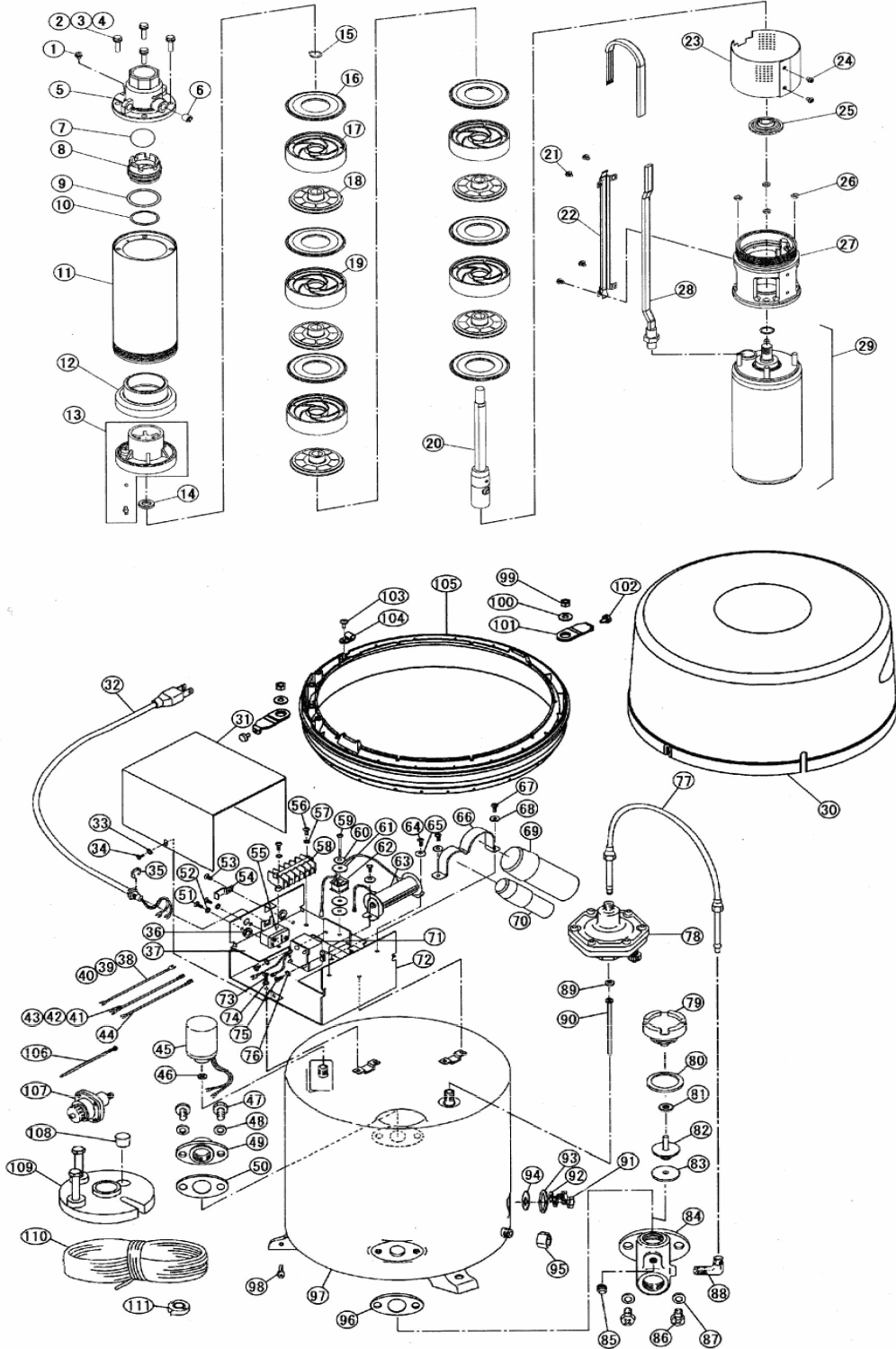


部品展開図

形名：HP-T606E

部位：本体

深井戸用圧力タンク式多段タービン水中ポンプ (HP-TE形 200~600W 単相)



部品明細表

形名：HP-T606E

部位：本体

| 図番 | 補修部品名 | 補修部品品番 | 周波数 | 使用数 | 備考 | 供給 |
|----|--------------|-------------|------|-----|--------|----|
| 1 | SPW付P黄銅ナベネジ | | 共用 | 1 | M5×10 | |
| 2 | SUS六角ボルト | | 共用 | 4 | M6×25 | |
| 3 | SUSバネザガネ | | 共用 | 4 | 6 | |
| 4 | SUSザガネ | | 共用 | 4 | 6 | |
| 5 | 吐出し管 | 36-38H-2143 | 共用 | 1 | 6付 | 終了 |
| 7 | 逆止弁組立 | 36-05H-6200 | 共用 | 1 | | 終了 |
| 8 | 逆止弁座 | 36-17H-2126 | 共用 | 1 | 9・10付 | |
| 11 | 外筒組立 | 36-45H-2142 | 共用 | 1 | | 終了 |
| 12 | 吐出し管受 | 36-38H-2144 | 共用 | 1 | | |
| 13 | 吐出ケーシング | 36-05H-2102 | 共用 | 1 | | 終了 |
| 14 | オイルシール | 36-05H-1015 | 共用 | 1 | | |
| 15 | SUS軸用C形止め輪 | | 共用 | 1 | 15 | |
| 16 | 仕切り版 | 36-601-2103 | 共用 | 9 | | |
| 17 | 最上段ケーシング | 36-57H-2146 | 共用 | 1 | | 終了 |
| 18 | 羽根車 | 36-604-2003 | 共用 | 8 | | 終了 |
| 19 | ケーシング | 36-601-2001 | 共用 | 7 | | 終了 |
| 20 | ポンプ軸組立 | 36-64H-2147 | 共用 | 1 | | 終了 |
| 21 | P-SUSTラスネジ | | 共用 | 4 | M5×6 | |
| 22 | ケーブル押え | 36-64H-2145 | 共用 | 1 | | 終了 |
| 23 | ストレーナ | 36-601-2058 | 共用 | 1 | | 終了 |
| 24 | P-SUSTラスネジ | | 共用 | 2 | M5×6 | |
| 25 | フリンジャ | 36-57H-1009 | 共用 | 1 | | 終了 |
| 26 | 特殊ナット | 36-57H-2148 | 共用 | 4 | | 終了 |
| 27 | 吸込みフレーム | 36-57H-2121 | 共用 | 1 | | 終了 |
| 28 | キャブタイヤケーブル | 36-63H-1090 | 共用 | 1 | | 終了 |
| 29 | モータ組立 | 36-63H-1000 | 共用 | 1 | | 終了 |
| | ポンプ部分組立 | 36-72H-2000 | 60Hz | 1 | 1-29付 | 終了 |
| 30 | カバー | 36-85H-3015 | 共用 | 1 | | |
| 31 | 配電箱カバー | 36-33H-4013 | 共用 | 1 | | |
| 32 | P付キャブタイヤケーブル | | 共用 | | | |
| 33 | ザガネ | | 共用 | 2 | 4 | |
| 34 | タッピンネジ | | 共用 | 2 | 4×6 | |
| 35 | E形止め輪 | | 共用 | 1 | 12 | |
| 36 | ブッシュ | 36-33H-4005 | 共用 | 2 | | |
| 37 | 制御箱中板 | 36-33H-4097 | 共用 | 1 | | |
| 38 | 接続線(赤) | | 共用 | | | |
| 39 | 接続線(白) | | 共用 | | | |
| 40 | 接続線(黒) | | 共用 | | | |
| 41 | 接続線(赤) | | 共用 | | | |
| 42 | 接続線(白) | | 共用 | | | |
| 43 | 接続線(黒) | | 共用 | | | |
| 44 | 接続線(白) | | 共用 | | | |
| 45 | 圧カスイッチ | 36-54H-4011 | 共用 | 1 | | |
| 46 | パッキン | 36-031-4012 | 共用 | 1 | | |
| 47 | SUSボルト | | 共用 | 2 | M10×30 | |
| 48 | SUSザガネ | | 共用 | 2 | 10 | |
| 49 | フランジ | 36-07P-2015 | 共用 | 1 | | |
| 50 | ガスケット | 36-801-2016 | 共用 | 1 | | |
| 51 | Pナベネジ | | 共用 | 2 | M4×6 | |
| 52 | ザガネ | | 共用 | 2 | 4 | |
| 53 | タッピンネジ | | 共用 | 1 | 4×8 | |
| 54 | コード押え | 36-665-4014 | 共用 | 1 | | 終了 |
| 55 | サーマルリレー | 36-667-1002 | 共用 | 1 | | |
| 56 | タップタイトネジ | | 共用 | 2 | 4×12 | |
| 57 | ザガネ | | 共用 | 2 | 4 | |
| 58 | 端子台 | 36-33H-4084 | 共用 | 1 | | |
| 59 | Pナベネジ | | 共用 | 1 | M4×30 | |
| 60 | 座金 | 36-011-2005 | 共用 | 1 | | |
| 61 | ザガネ | | 共用 | | | |
| 62 | 抵抗器組立 | 36-33H-3103 | 共用 | 1 | 63付 | 終了 |
| 64 | タップタイトネジ | | 共用 | 2 | 4×8 | |
| 65 | 座金 | 36-011-2005 | 共用 | 2 | | |
| 66 | コンデンサバンド | 36-57H-3122 | 共用 | 1 | | |
| 67 | タップタイトネジ | | 共用 | 2 | 4×8 | |
| 68 | 座金 | 36-011-2005 | 共用 | 1 | | |

部品明細表

形名：HP-T606E

部位：本体

| 図番 | 補修部品名 | 補修部品品番 | 周波数 | 使用数 | 備考 | 供給 |
|-----|---------------|-------------|------|-----|--------|----|
| 69 | 運転用コンデンサ | 36-667-1003 | 共用 | 1 | | 終了 |
| 70 | 起動用コンデンサ | 36-71H-1003 | 共用 | 1 | | |
| 71 | スターターリレー | 36-67H-1006 | 共用 | 1 | | |
| 72 | 配電箱 | 36-52H-4096 | 共用 | 1 | | |
| 73 | Pナベネジ | | 共用 | 1 | M4×6 | |
| 74 | ザガネ | | 共用 | 1 | 4 | |
| 75 | タップタイトネジ | | 共用 | 2 | 4×8 | |
| 76 | ザガネ | | 共用 | 2 | 4 | |
| 77 | 接続管 | 36-755-5026 | 共用 | 1 | | |
| 78 | AC装置 | 36-031-5000 | 共用 | 1 | | |
| 79 | バルブキャップ | 36-025-2008 | 共用 | 1 | | |
| 80 | パッキン | 36-025-2009 | 共用 | 1 | | |
| 81 | パッキン | 36-92B-6016 | 共用 | 1 | | |
| | 作動軸 | 36-85H-2017 | 共用 | 1 | 81-83付 | |
| 83 | パッキン | 36-117-2018 | 共用 | 1 | | |
| | チェックバルブ組立 | 36-85H-6013 | 共用 | 1 | 79-85付 | |
| 85 | プラグ | | 共用 | 1 | 1/4B | |
| 86 | SUSボルト | | 共用 | 2 | M10×30 | |
| 87 | SUSザガネ | | 共用 | 2 | 10 | |
| 88 | ユニオン本体(Lタイプ) | 36-639-5027 | 共用 | 1 | | |
| 89 | パッキン | 36-031-4012 | 共用 | 1 | | |
| 90 | パイプ | 36-639-5028 | 共用 | 1 | | |
| 91 | ボルト | | 共用 | 2 | M10×20 | |
| 92 | ザガネ | | 共用 | 2 | 10 | |
| 93 | 予備フランジ | 36-117-3023 | 共用 | 1 | | |
| 94 | ガスケット | 36-801-2016 | 共用 | 1 | | |
| 95 | ドレン抜き栓 | 36-025-3002 | 共用 | 1 | パッキン付 | |
| 96 | ガスケット | 36-801-2016 | 共用 | 1 | | |
| | 圧カタンク | 36-86H-3000 | 共用 | 1 | 90-98付 | |
| | 地上部完成品 | 36-90H-3100 | 60Hz | 1 | 30-98付 | 終了 |
| 98 | SPW付SUS-Pナベネジ | | 共用 | 1 | M4×8 | |
| 99 | ダクロナット | | 共用 | 2 | M8 | |
| 100 | ザガネ | | 共用 | 2 | 8 | |
| 101 | カバー金具 | 36-43P-3053 | 共用 | 2 | | |
| 102 | ユリヤネジ | 36-43P-3026 | 共用 | 2 | | |
| 103 | SUS-PTラスネジ | | 共用 | 1 | M5×10 | |
| 104 | ケーブルクランプ | 36-43P-4099 | 共用 | 1 | | |
| 105 | カバーベース | 36-53P-3059 | 共用 | 1 | | |
| 106 | 結束バンド | 36-85H-6106 | 共用 | 1 | | |
| 107 | AC装置 | 36-013-5000 | 共用 | 1 | | |
| 108 | 井戸フタ | 36-85H-6107 | 共用 | 1 | 109付 | |
| 110 | ロープ | | 共用 | 1 | 39m | |
| 111 | ビニルテープ | | 共用 | | | |