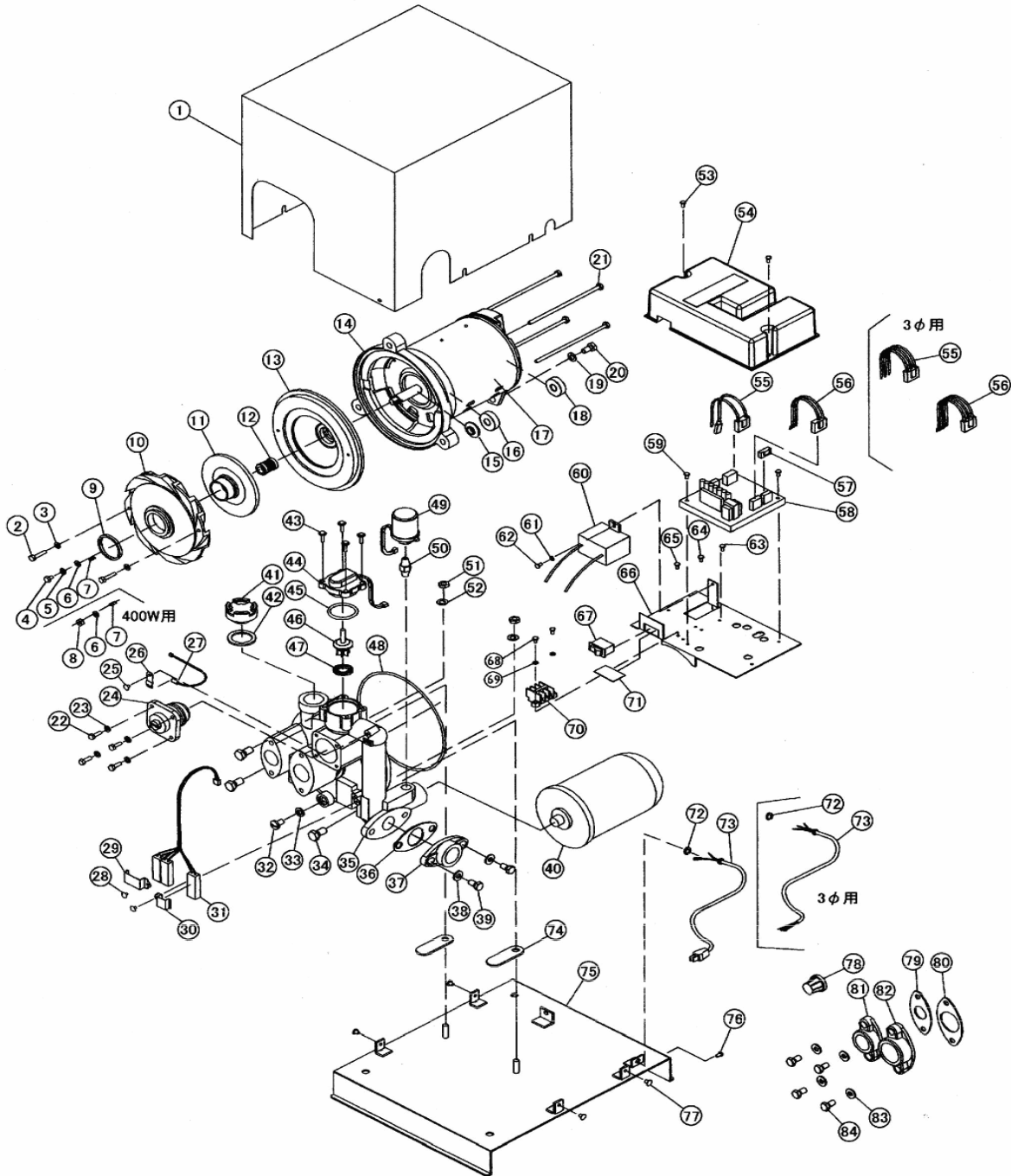


部品展開図

形名：JP-C255

部位：本体

深井戸用定圧給水式ジェットポンプ (JP-C形 250~400W)



部品明細表

形名：JP-C255

部位：本体

図番	補修部品名	補修部品品番	周波数使用数	備考	供給
1	カバー	36-67B-3015	共用	1	終了
2	SUSボルト		共用	2 M5X25	
3	SUSザガネ		共用	2 5	
4	P-SUSボルト		共用	1 M4X10(SUS)	
5	SUSバネザガネ		共用	1 4	
6	座金	36-011-2005	共用	1	
7	キー	36-621-2004	共用	1	
8	SUS-Uナット		共用	使用せず	
9	パッキン	36-960-2039	共用	1	
10	案内羽根	36-67B-2042	共用	1	終了
11	羽根車	36-67B-2003	50Hz	1	終了
12	メカニカルシール	36-851-2035	共用	1	
13	シールボックス	36-67B-2160	50Hz	1	終了
14	Lブラケット	36-67B-1057	共用	1	終了
15	フリンジャ	36-107-1009	共用	1	
16	玉軸受		共用	1 6202ZZ	
17	モータ組立	36-67B-1000	共用	1	終了
18	玉軸受		共用	1 6201ZZ	
19	ザガネ		共用	1 8	
20	ボルト		共用	1 M8X16	
21	Pボルト		共用	4 M5X150	
22	P-SUSナベネジ		共用	4 M5X16	
23	SUSザガネ		共用	4 5	
24	調圧弁組立	36-962-2056	共用	1	
25	P黄銅ナベネジ		共用	1 M4X6	
26	サーミスタ押え	36-794-7014	共用	1	
27	サーミスタ組立	36-794-7007	共用	1	
28	P黄銅ナベネジ		共用	2 M4X6	
29	ヒータ押え	36-13A-7015	共用	1	
30	ヒータ押え	36-794-7015	共用	1	終了
31	ヒータ組立	36-67B-7008	共用	1	終了
32	ドレン抜き栓	36-67B-3002	共用	1	終了
33	パッキン	36-67B-3003	共用	1	終了
34	SUSボルト		共用	3 M10X40(SUS)	
35	ケーシング	36-67B-2161	共用	1	終了
36	ガスケット	36-801-2016	共用	1	
37	フランジ	36-07P-2015	共用	1	
38	SUSザガネ		共用	2 10	
39	SUSボルト		共用	2 M10X25(SUS)	
40	アキュームレータ	36-67B-7009	共用	1	終了
41	バルブキャップ	36-67B-2008	共用	1	
42	パッキン	36-025-2009	共用	1	
43	SPW付P-SUSナベネジ		共用	4 M4X20	
44	フロースイッチ組立	36-07G-4022	共用	1	
45	Oリング	36-05H-2006	共用	1	
46	フロート組立	36-794-4064	共用	1	
47	パッキン	36-794-2018	共用	1	
48	Oリング	36-964-2006	共用	1	
49	圧カススイッチ	36-604-4011	共用	1	終了
50	SUSニップル	36-67B-2162	共用	1	終了
51	ダクロナット		共用	2 M8	
52	ザガネ		共用	2 8	
53	トラスタッピンネジ3種		共用	2 M4X8	
54	制御箱カバー	36-67B-4013	共用	1	終了
55	リード線組立	36-67B-3140	共用	1	終了
56	リード線組立	36-67B-3141	共用	1	終了
57	コネクタハウジング	36-67B-3142	共用	1	終了
58	コントロールボックス	36-38H-4070	共用	1	
59	タップタイトネジ		共用	2 M4X8	
60	コンデンサ(カクガタ)	36-09A-1003	共用	1	終了
61	ザガネ		共用	1 4	
62	タップタイトネジ		共用	1 M4X8	
63	タップタイトネジ		共用	1 M4X12	
64	タップタイトネジ		共用	1 M4X8	
65	タップタイトネジ		共用	1 M4X12	

部品明細表

形名：JP-C255

部位：本体

図番	補修部品名	補修部品品番	周波数使用数	備考	供給
66	基盤プレート	36-67B-3143	共用	1	終了
67	スイッチ	36-031-4018	共用	1	
68	タップタイトネジ		共用	2 M4X12	
69	ザガネ		共用	2 4	
70	端子台	36-934-4084	共用	1	
71	絶縁フィルム	36-67B-3144	共用	1	終了
72	E形止め輪		共用	1 12	
73	ケーブル	36-67B-3145	共用	1	終了
74	緩衝ゴム	36-452-1008	共用	1	終了
75	ベース	36-67B-1013	共用	1	終了
76	SPW付P黄銅ナベネジ		共用	1 M4X8	
77	P-SUSTラスネジ		共用	4 M5X10	
78	ストレーナ	36-581-2058	共用	1 (圧力管用)	
79	ガスケット	36-490-2016	共用	1 (圧力管用)	
80	ガスケット	36-674-2016	共用	1 (吸込管用)	
81	フランジ	36-48B-2015	共用	1 (圧力管用)	
82	フランジ	36-47B-2015	共用	1 (吸込管用)	
83	SUSザガネ		共用	4 8	
84	SUSボルト		共用	4 M8X30	