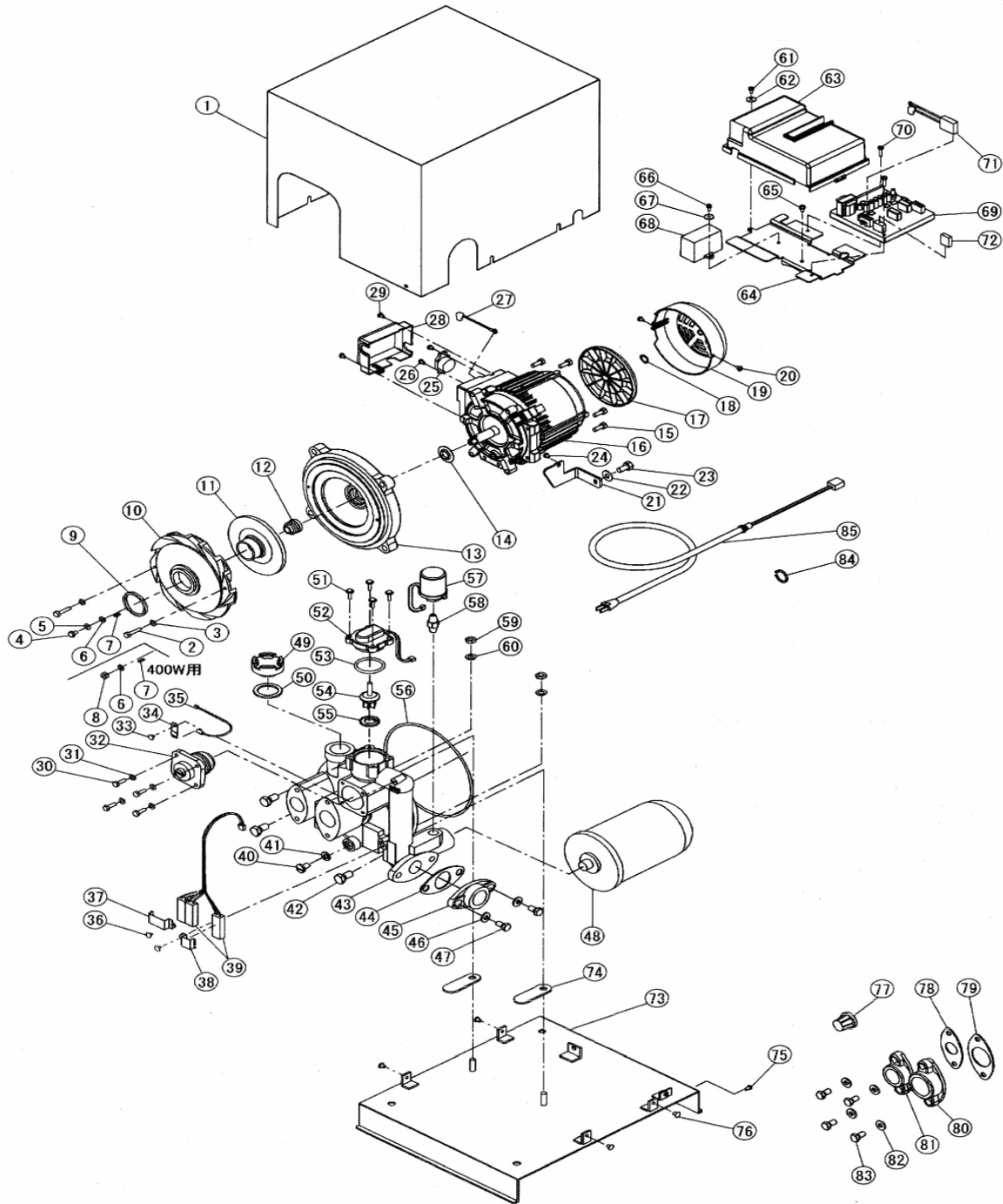


部品展開図

形名：JP-C405A

部位：本体

深井戸用定圧給水式ジェットポンプ (JP-C-A形 250~400W)



部品明細表

形名：JP-C405A

部位：本体

図番	補修部品名	補修部品品番	周波数	使用数	備考	供給
1	カバー	36-69B-3015	共用	1		終了
2	SUSボルト		共用	2	M5X25	
3	SUSザガネ		共用	2	5	
4	P-SUSボルト		共用		使用せず	
5	SUSバネザガネ		共用		使用せず	
6	座金	36-011-2005	共用	1	8	
7	キー	36-371-2004	共用	1		
8	SUS-Uナット		共用	1	M8	
9	パッキン	36-960-2039	共用	1		
10	案内羽根	36-69B-2042	共用	1		終了
11	羽根車	36-371-2003	50Hz	1		
12	メカニカルシール	36-851-2035	共用	1		
13	シールボックス	36-85B-2160	50Hz	1		終了
14	フリンジャ	36-107-1009	共用	1		
16	モータ組立	36-79B-1000	共用	1	14・15・17-29付	
15	Pボルト		共用	4	M6X25	
17	ファン	36-47P-1041	共用	1		
18	C形止め輪		共用	1	12	
19	ファンカバー	36-47P-1050	共用	1		
20	P-SUSTラスネジ		共用	2	M4X8	
21	モータ脚	36-77B-1601	共用	1		
22	ザガネ		共用	1	8	
23	ボルト		共用	1	M8X16	
24	SPW付Pナベネジ		共用	1	M5X12	
25	サーマルプロテクタ	36-53P-1001	共用	1		
26	SPW付Pナベネジ		共用	2	M4X12	
27	接続線(青)L=65	36-51P-4105	共用	1		
28	ターミナルカバー	36-43P-4106	共用	1		
29	Pナベネジ		共用	2	M4X8	
30	P-SUSナベネジ		共用	4	M5X16	
31	SUSザガネ		共用	4	5	
32	調圧弁組立	36-972-2056	共用	1		
33	P黄銅ナベネジ		共用	1	M4X6	
34	サーミスタ押え	36-794-7014	共用	1		
35	サーミスタ組立	36-794-7007	共用	1		
36	P黄銅ナベネジ		共用	2	M4X6	
37	ヒータ押え	36-13A-7015	共用	1		
38	ヒータ押え	36-794-7015	共用	1		終了
39	ヒータ組立	36-67B-7008	共用	1		終了
40	ドレン抜き栓	36-67B-3002	共用	1		終了
41	パッキン	36-67B-3003	共用	1		終了
42	SUSボルト		共用	4	M10X40(SUS)	
43	ケーシング	36-69B-2161	共用	1		終了
44	ガスケット	36-801-2016	共用	1		
45	フランジ	36-07P-2015	共用	1		
46	SUSザガネ		共用	2	10	
47	SUSボルト		共用	2	M10X25(SUS)	
48	アキュームレータ	36-69B-7009	共用	1		終了
49	バルブキャップ	36-67B-2008	共用	1		
50	パッキン	36-025-2009	共用	1		
51	SPW付P-SUSナベネジ		共用	4	M4X20	
52	フロースイッチ組立	36-07G-4022	共用	1		
53	Oリング	36-05H-2006	共用	1		
54	フロート組立	36-794-4064	共用	1		
55	パッキン	36-794-2018	共用	1		
56	Oリング	36-69B-2006	共用	1		終了
57	圧カスイッチ	36-456-4011	共用	1		
58	SUSニップル	36-67B-2162	共用	1		終了
59	ダクロナット		共用	2	M8	
60	ザガネ		共用	2	8	
61	Pボルト		共用	2	M4X8	
62	ザガネ		共用	1	4	
63	制御ボックスカバー	36-43G-4013	共用	1		
64	制御ボックス座	36-43G-4108	共用	1		
65	Pナベネジ		共用	1	M4X12	

部品明細表

形名：JP-C405A

部位：本体

図番	補修部品名	補修部品品番	周波数使用数	備考	供給
66	Pナベネジ		共用	1 M4X8	
67	ザガネ		共用	1 4	
68	コンデンサ	36-53P-1003	共用	1	
69	コントロールボックス	36-38H-4070	共用	1	
70	Pナベネジ		共用	2 M4X8	
71	リード線組立	36-43G-3141	共用	1	
72	コネクタハウジング	36-67B-3142	共用	1	終了
73	ベース	36-69B-1013	共用	1	終了
74	緩衝ゴム	36-452-1008	共用	1	終了
75	SPW付P-SUSナベネジ		共用	1 M4X8	
76	P-SUSTラスネジ		共用	4 M5X10	
77	ストレーナ	36-581-2058	共用	1 (圧力管用)	
78	ガスケット	36-490-2016	共用	1 (圧力管用)	
79	ガスケット	36-674-2016	共用	1 (吸込管用)	
80	フランジ	36-47B-2015	共用	1 (吸込管用)	
81	フランジ	36-48B-2015	共用	1 (圧力管用)	
82	SUSザガネ		共用	4 8	
83	SUSボルト		共用	4 M8X30	
84	E形止め輪		共用	4 12	
85	プラグ付ケーブル	36-83B-3145	共用	4	終了
86	負荷側玉軸受		共用	1 6302ZZ	
87	反負荷側玉軸受		共用	1 6201ZZ-AC	