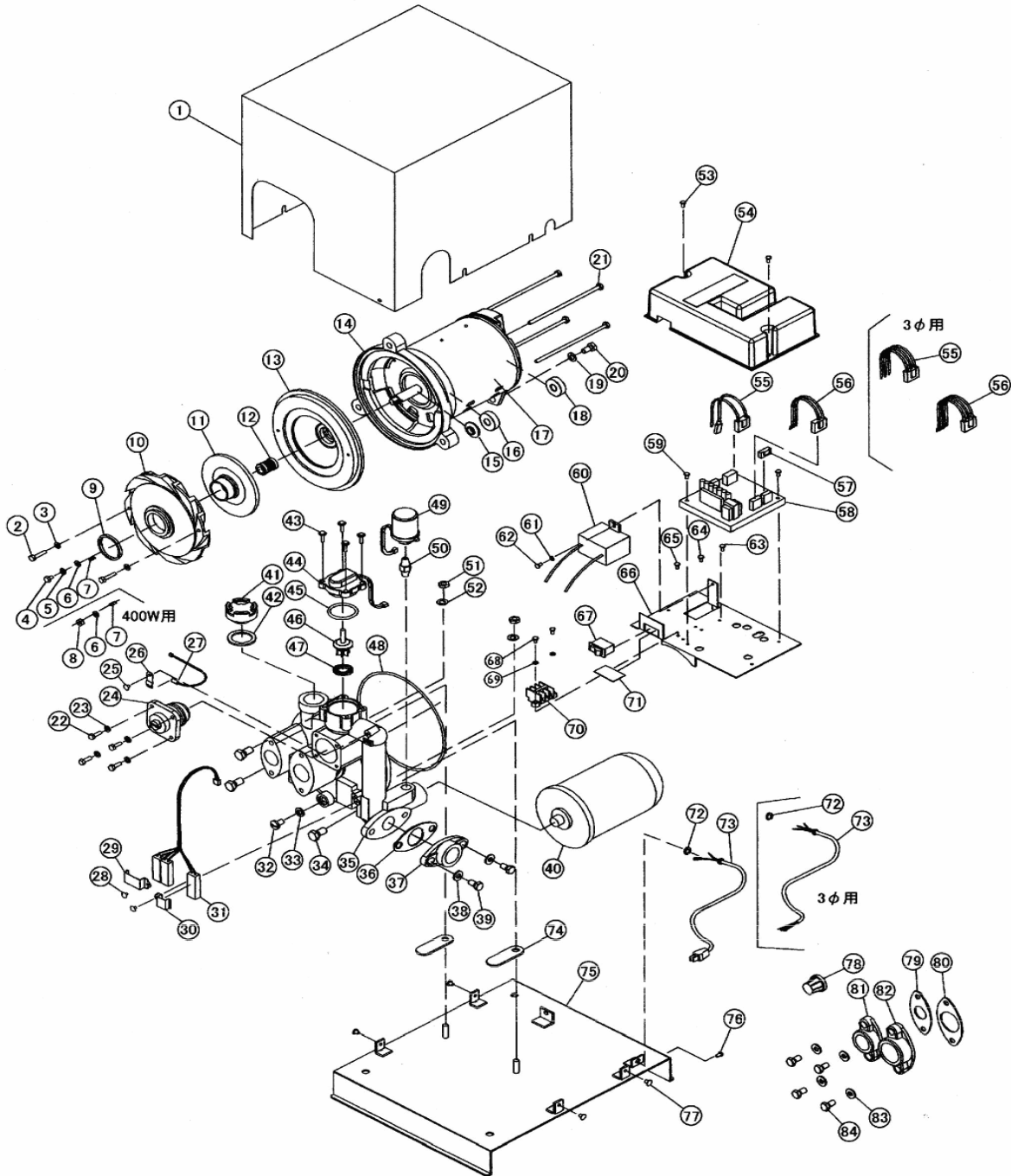


部品展開図

形名：JP-C3406

部位：本体

深井戸用定圧給水式ジェットポンプ (JP-C形 250~400W)



部品明細表

形名：JP-C3406

部位：本体

図番	補修部品名	補修部品品番	周波数	使用数	備考	供給
1	カバー	36-69B-3015	共用	1		終了
2	SUSボルト		共用	2	M5X25	
3	SUSザガネ		共用	2	5	
4	P-SUSボルト		共用		使用せず	
5	SUSバネザガネ		共用		使用せず	
6	SUSザガネ		共用	1	8	
7	キー	36-371-2004	共用	1		
8	SUS-Uナット		共用	1	M8	
9	パッキン	36-960-2039	共用	1		
10	案内羽根	36-70B-2042	60Hz	1		終了
11	羽根車	36-372-2003	60Hz	1		
12	メカニカルシール	36-851-2035	共用	1		
13	シールボックス	36-70B-2160	60Hz	1		終了
14	Lブラケット	36-69B-1057	共用	1		終了
15	フリンジャ	36-107-1009	共用	1		
16	玉軸受		共用	1	6302ZZ	
17	モータ組立	36-71B-1000	共用	1		終了
18	玉軸受		共用	1	6201ZZ	
19	ザガネ		共用	1	8	
20	ボルト		共用	1	M8X16	
21	Pボルト		共用	4	M5X160	
22	P-SUSナベネジ		共用	4	M5X16	
23	SUSザガネ		共用	4	5	
24	調圧弁組立	36-972-2056	共用	1		
25	P黄銅ナベネジ		共用	1	M4X6	
26	サーミスタ押え	36-794-7014	共用	1		
27	サーミスタ組立	36-794-7007	共用	1		
28	P黄銅ナベネジ		共用	2	M4X6	
29	ヒータ押え	36-13A-7015	共用	1		
30	ヒータ押え	36-794-7015	共用	1		終了
31	ヒータ組立	36-71B-7008	共用	1		終了
32	ドレン抜き栓	36-67B-3002	共用	1		終了
33	パッキン	36-67B-3003	共用	1		終了
34	SUSボルト		共用	4	M10X40(SUS)	
35	ケーシング	36-69B-2161	共用	1		終了
36	ガスケット	36-801-2016	共用	1		
37	フランジ	36-07P-2015	共用	1		
38	SUSザガネ		共用	2	10	
39	SUSボルト		共用	2	M10X25(SUS)	
40	アキュームレータ	36-69B-7009	共用	1		終了
41	バルブキャップ	36-67B-2008	共用	1		
42	パッキン	36-025-2009	共用	1		
43	SPW付P-SUSナベネジ		共用	4	M4X20	
44	フロースイッチ組立	36-07G-4022	共用	1		
45	Oリング	36-05H-2006	共用	1		
46	フロート組立	36-794-4064	共用	1		
47	パッキン	36-794-2018	共用	1		
48	Oリング	36-69B-2006	共用	1		終了
49	圧カスイッチ	36-456-4011	共用	1		
50	SUSニップル	36-67B-2162	共用	1		終了
51	ダクロナット		共用	2	M8	
52	ザガネ		共用	2	8	
53	トラスタッピンネジ3種		共用	2	M4X8	
54	制御箱カバー	36-67B-4013	共用	1		終了
55	リード線組立	36-71B-3140	共用	1		終了
56	リード線組立	36-38H-3107	共用	1		終了
57	コネクタハウジング		共用		使用せず	
58	コントロールボックス	36-46H-4070	共用	1		
59	タップタイトネジ		共用	2	M4X8	
60	コンデンサ		共用		使用せず	
61	ザガネ		共用		使用せず	
62	タップタイトネジ		共用		使用せず	
63	タップタイトネジ		共用	1	M4X12	
64	タップタイトネジ		共用	1	M4X6	
65	タップタイトネジ		共用	1	M4X12	

部品明細表

形名 : JP-C3406

部位 : 本体

図番	補修部品名	補修部品品番	周波数使用数		備考	供給
66	基盤プレート	36-71B-3143	共用	1		終了
67	スイッチ		共用		使用せず	
68	タップタイトネジ		共用	2	M4X12	
69	ザガネ		共用	2	4	
70	端子台	36-934-4084	共用	1		
71	絶縁フィルム		共用		使用せず	
72	E形止め輪		共用	1	12	
73	ケーブル	36-71B-3145	共用	1		
74	緩衝ゴム	36-452-1008	共用	1		終了
75	ベース	36-71B-1013	共用	1		終了
76	SPW付P黄銅ナベネジ		共用	1	M4X8	
77	P-SUSTラスネジ		共用	4	M5X10	
78	ストレーナ	36-581-2058	共用	1	(圧力管用)	
79	ガスケット	36-490-2016	共用	1	(圧力管用)	
80	ガスケット	36-674-2016	共用	1	(吸込管用)	
81	フランジ	36-48B-2015	共用	1	(圧力管用)	
82	フランジ	36-47B-2015	共用	1	(吸込管用)	
83	SUSザガネ		共用	4	8	
84	SUSボルト		共用	4	M8X30	