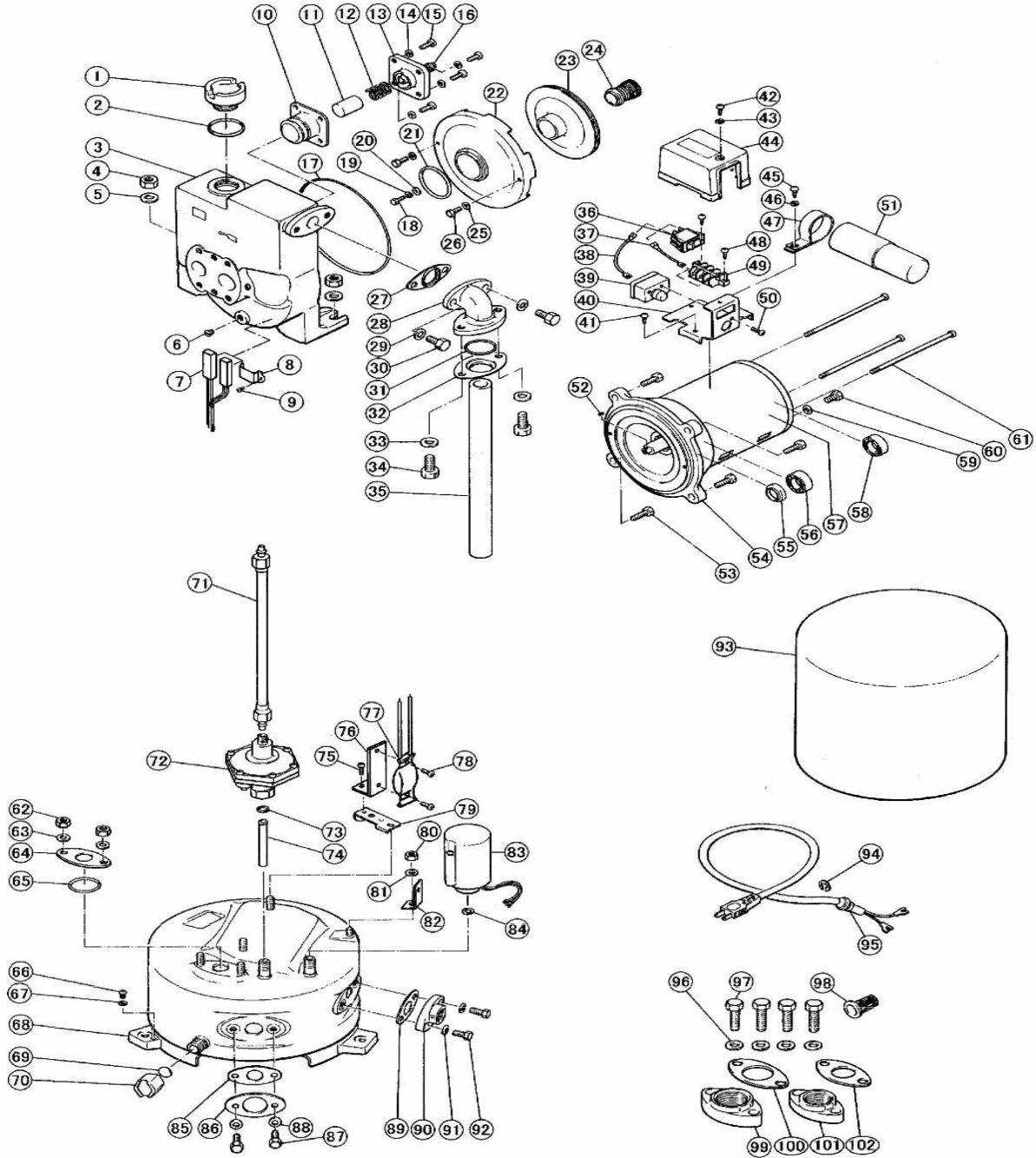


部品展開図

形名 : KP-156S

部位 : 本体

浅深用自動式ポンプ (KP-R-1/S形 150・250W)



部品明細表

形名：KP-156S

部位：本体

図番	補修部品名	補修部品品番	周波数使用数	備考	供給
1	バルブキャップ	36-025-2008	共用	1	
2	パッキン	36-025-2009	共用	1	
3	ケーシングカバー	36-006-2002	共用	1	
4	ダクロナット		共用	2 M8	
5	ザガネ		共用	2 8	
6	黄銅テーパプラグ		共用	1 PT-1/8	
7	ヒータ組立	36-07B-7008	共用	1	終了
8	ヒータ押え	36-13A-7015	共用	1	
9	P黄銅ナベネジ		共用	1 M4X6	
	調圧弁組立	36-952-2056	共用	1 10-13・16付	
14	SUSザガネ		共用	4 5	
15	P-SUSナベネジ		共用	4 M5X16	
17	Oリング	36-952-2006	共用	1	
18	P-SUSボルト		共用	1 M4X10(SUS)	
19	SUSバネザガネ		共用	1 4	
20	座金	36-011-2005	共用	1	
21	パッキン	36-940-2039	共用	1	
22	案内羽根	36-951-2042	共用	1	
23	羽根車	36-951-2003	共用	1	
24	メカニカルシール	36-811-2035	共用	1	
25	SUSザガネ		共用	2 5	
26	SUSボルト		共用	2 M5X20	
27	ガスケット	36-111-2077	共用	1	
28	接続管継手	36-962-2069	共用	1	
29	ザガネ		共用	2 8	
30	ダクロボルト		共用	2 M8X20	
31	パッキン	36-123-2091	共用	1	
32	パッキン押え	36-117-2090	共用	1	
33	ザガネ		共用	2 8	
34	ダクロボルト		共用	2 M8X16	
35	送水管	36-952-2076	共用	1	
36	スイッチ	36-031-4018	共用	1	
37	接続線		共用	1 0.75SQ-70mm	
38	接続線		共用	1 0.75SQ-70mm	
39	サーマルリレー	36-093-1002	共用	1	
40	端子台座	36-031-4088	共用	1	終了
41	タップタイトネジ		共用	1 M4X12	
42	タップタイトネジ		共用	1 M4X6	
43	ザガネ		共用	1 4	
44	端子カバー	36-031-4089	共用	1	
45	タップタイトネジ		共用	使用せず	
46	SUSザガネ		共用	使用せず	
47	コンデンサバンド		共用	使用せず	
48	タップタイトネジ		共用	2 M4X12	
49	端子台	36-934-4084	共用	1	
50	Pナベネジ		共用	1 M4X6	
51	コンデンサ(カクガタ)	36-452-1003	共用	1	終了
52	キー	36-621-2004	共用	1	
53	SUSボルト		共用	4 M8X25	
54	Lブラケット	36-957-1057	共用	1	終了
55	フリンジャ	36-047-1009	共用	1	
56	玉軸受			1 6201ZZ	
57	モータ組立	36-673-1000	共用	1	終了
58	玉軸受			1 6201ZZ	
59	ザガネ		共用	1 8	
60	ボルト		共用	1 M8X16	
61	Pボルト		共用	3 M4X135	
62	ダクロボルト		共用	2 M8	
63	ザガネ		共用	2 8	
64	パッキン押え	36-117-2090	共用	1	
65	パッキン	36-123-2091	共用	1	
66	P黄銅ナベネジ		共用	1 M5X10	
67	黄銅ザガネ		共用	2 5	
68	圧力タンク	36-01B-3000	共用	1 69・70・85-88付	終了
69	パッキン	36-025-3003	共用	1	

部品明細表

形名：KP-156S

部位：本体

図番	補修部品名	補修部品品番	周波数使用数	備考	供給
70	ドレン抜き栓	36-025-3002	共用	1 69付	
71	接続管	36-01A-5026	共用	1	
72	AC装置	36-031-5000	共用	1 パッキン付	
73	パッキン	36-031-4012	共用	1	
74	パイプ	36-074-5028	共用	1	
75	SPW付Pナベネジ		共用	1 M4X6	
76	取付け座	36-029-8028	共用	1	
77	サーモスタット	36-06B-8025	共用	1	終了
78	SPW付Pナベネジ		共用	2 M4X6	
79	配電箱座	36-952-4016	共用	1	終了
80	ダクロナット		共用	1 M8	
81	ザガネ		共用	1 8	
82	取付足		共用	1	
83	圧カスイッチ	36-03A-4011	共用	1 84付	
84	パッキン	36-031-4012	共用	1	
85	ガスケット	36-017-2016	共用	2	
86	メクラフタ	36-021-3023	共用	2	
87	ザガネ		共用	4 8	
88	ボルト		共用	4 M8X16	
89	ガスケット	36-017-2016	共用	1	
90	フランジ	36-01P-2015	共用	1	
91	SUSザガネ		共用	2 8	
92	P-SUSボルト		共用	2 M8X20	
93	カバー	36-01B-3015	共用	1	終了
94	E形止め輪		共用	1 12	
95	プラグ付ケーブル		共用	1 VCT 2芯0.75SQ-2m	
96	SUSザガネ		共用	4 8	
97	SUSボルト		共用	4 M8X25	
98	ストレナー	36-241-2058	共用	1 (圧力管用)	
99	フランジ	36-45B-2015	共用	1 (吸込管用)	
100	ガスケット	36-490-2016	共用	1	
101	フランジ	36-46B-2015	共用	1	
102	ガスケット	36-017-2016	共用	1	