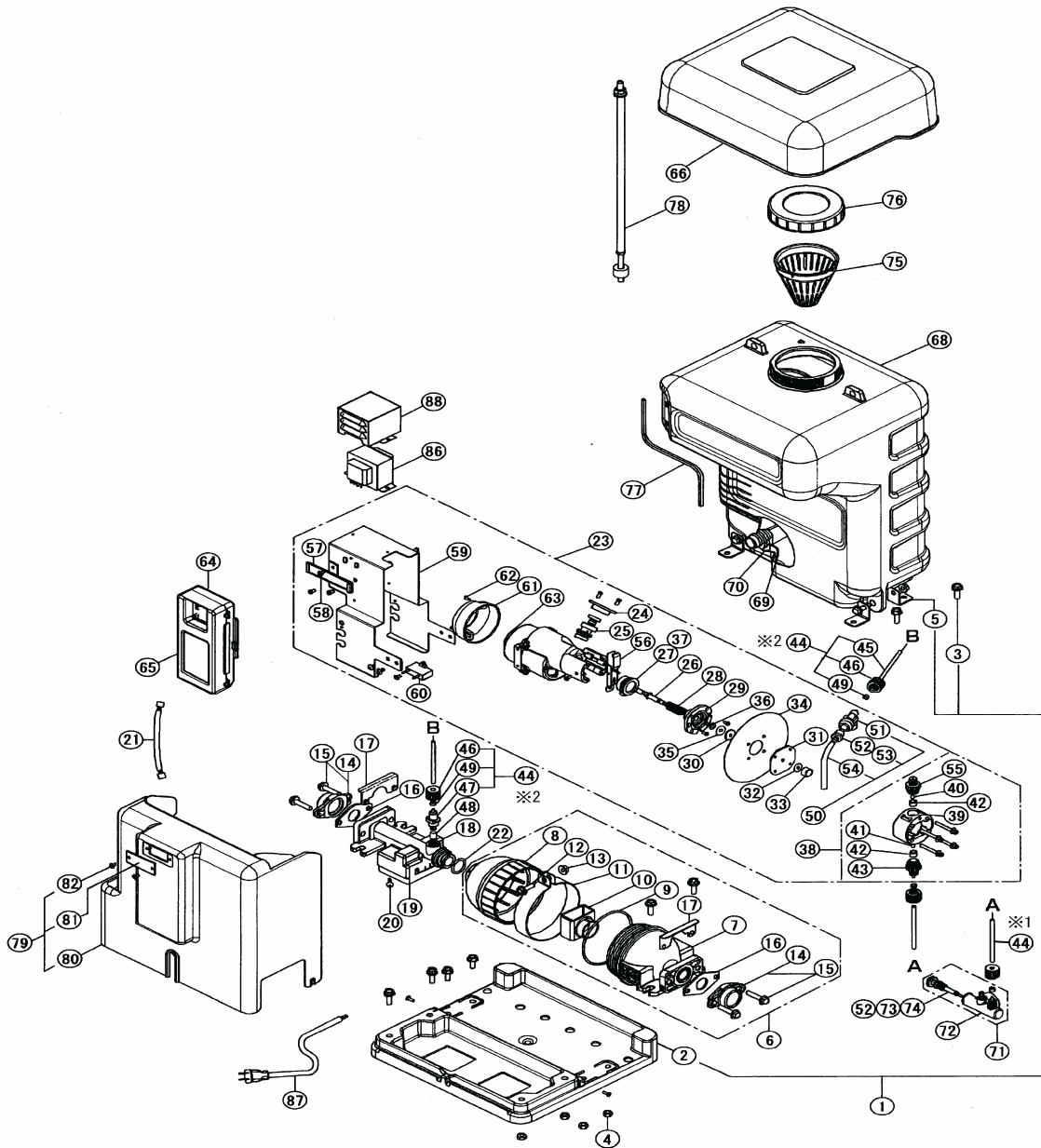


# 部品展開図

形名：MK-130A

部位：本体

## 除菌器 (MK-130/130A, MK-230/230A)



※1, 2の④④は④⑤～④⑨を含みます。  
 ※1の部位でご使用される場合は、  
 ④⑦④⑧を外して組立下さい。

## 部品明細表

形名：MK-130A

部位：本体

| 図番 | 補修部品名          | 補修部品品番      | 周波数使用数 | 備考          | 供給 |
|----|----------------|-------------|--------|-------------|----|
| 1  | CSベース組立        | 36-25L-9700 | 共用     | 1 2-5付      |    |
| 2  | ベース            |             | 共用     | 1           |    |
| 3  | シボセムス          |             | 共用     | 4 M8×20     |    |
| 4  | シナ             |             | 共用     | 8 M8        |    |
| 5  | タンク固定金具        |             | 共用     | 4           |    |
| 6  | 混合タンク組立        | 36-25L-9705 | 共用     | 1 7-17付     |    |
| 7  | 混合タンク(D)       |             | 共用     | 1           |    |
| 8  | 混合タンク(S)       |             | 共用     | 1           |    |
| 9  | Oパッキン          | 36-25L-9708 | 共用     | 1           |    |
| 10 | 混合サポータ         |             | 共用     | 1           |    |
| 11 | タンク補強金具        |             | 共用     | 2           |    |
| 12 | シボセムス          |             | 共用     | 1 M8×25     |    |
| 13 | シナセムス          |             | 共用     | 1 M8        |    |
| 14 | 1フランジ(BC)クミ    | 36-25L-9713 | 共用     | 1           | 終了 |
| 15 | シボセムスSUS       |             | 共用     | 2 M8×35     |    |
| 16 | パッキン           | 36-30L-9909 | 共用     | 1           |    |
| 17 | フランジウケ(S)      |             | 共用     | 1           |    |
| 18 | 流量センサー組立       | 36-25L-9720 | 共用     | 1           |    |
| 19 | Fメータカバー        |             | 共用     | 1           |    |
| 20 | トラス2TS         |             | 共用     | 1 M3×10     |    |
| 21 | 流量センサーハーネス     | 36-25L-9725 | 共用     | 1           |    |
| 22 | Oリング1シュ AP25   | 36-25L-9726 | 共用     | 1 1種(AP25)  |    |
| 23 | 注入器組立(3OS)     | 36-25L-9730 | 共用     | 1 3OS       |    |
| 24 | ギヤケースカバー       | 36-25L-9731 | 共用     | 1           |    |
| 25 | カムシャフトブクミ      | 36-25L-9735 | 共用     | 1           |    |
| 26 | スライドロッド部組立     | 36-25L-9736 | 共用     | 1           |    |
| 27 | コントロールツマミ      | 36-25L-9737 | 共用     | 1           |    |
| 28 | 戻しバネ           | 36-25L-9738 | 共用     | 1           |    |
| 29 | ヘッドフランジ部組立     | 36-25L-9739 | 共用     | 1           |    |
| 30 | バックアッププレート     | 36-25L-9740 | 共用     | 1           |    |
| 31 | ダイヤフラム         | 36-25L-9741 | 共用     | 1           |    |
| 32 | スリップワッシャ       | 36-25L-9742 | 共用     | 1           |    |
| 33 | ヘッドキャップ        | 36-25L-9743 | 共用     | 1           |    |
| 34 | ボーエキシート        | 36-25L-9744 | 共用     | 1           |    |
| 35 | ウライタ           |             | 共用     | 1           |    |
| 36 | スワSUS          |             | 共用     | 1 M6        |    |
| 37 | スペースワッシャ       | 36-25L-9747 | 共用     | 1           |    |
| 38 | ポンプヘッド部組立      | 36-25L-9750 | 共用     | 1 39-43.55付 |    |
| 39 | ケーシング          | 36-25L-9751 | 共用     | 1           |    |
| 40 | バルブボール (コーキュウ) | 36-25L-9752 | 共用     | 1 (コーキュウ)   |    |
| 41 | バルブボール         | 36-25L-9753 | 共用     | 1           |    |
| 42 | パッキング          | 36-25L-9754 | 共用     | 1           |    |
| 43 | コネクター(A)       |             | 共用     | 1           |    |
| 44 | 注入チューブ組立       | 36-25L-9756 | 共用     | 1 45-49付    |    |
| 45 | 注入チューブ         |             | 共用     | 1           |    |
| 46 | 締付ナット          |             | 共用     | 1           |    |
| 47 | ジョイント          |             | 共用     | 1           |    |
| 48 | サークルバルブ        |             | 共用     | 1           |    |
| 49 | チューブカラー        |             | 共用     | 1           |    |
| 50 | 水平コネクター一部組立    | 36-25L-9762 | 共用     | 1 51-55付    |    |
| 51 | 水平コネクタ         |             | 共用     | 1           |    |
| 52 | Oリング           |             | 共用     | 1 P5        |    |
| 53 | ツマミ            |             | 共用     | 1           |    |
| 54 | 吐出チューブ(B)      |             | 共用     | 1           |    |
| 55 | コネクター(B)       |             | 共用     | 1           |    |
| 56 | プライムレバー(B)ブクミ  | 36-25L-9768 | 共用     | 1           |    |
| 57 | コントローラ固定プレート   |             | 共用     | 1           |    |
| 58 | トラス2TS         |             | 共用     | 1 M4×8      |    |
| 59 | モータ固定プレート      |             | 共用     | 1           |    |
| 60 | MFコンデンサ3MF     | 36-25L-9772 | 共用     | 1           |    |
| 61 | マグネットカバー       |             | 共用     | 1           |    |
| 62 | ナベネジ           |             | 共用     | 1 M4×8      |    |
| 63 | ホールIC基盤部組立     | 36-25L-9775 | 共用     | 1           |    |
| 64 | コントローラ組立(PO15) | 36-25L-9780 | 共用     | 1 (PO15)    |    |
| 65 | コントローラカバー(CS)  |             | 共用     | 1           |    |

## 部品明細表

形名：MK-130A

部位：本体

| 図番 | 補修部品名         | 補修部品品番      | 周波数使用数 |   | 備考        | 供給 |
|----|---------------|-------------|--------|---|-----------|----|
| 66 | トップカバー (CS)   | 36-25L-9785 | 共用     | 1 |           |    |
| 67 | 薬液層組立         | 36-25L-9786 | 共用     | 1 | 52.68-77付 |    |
| 68 | 薬液槽           |             | 共用     | 1 |           |    |
| 69 | CSサクシオン       | 36-31L-9830 | 共用     | 1 |           |    |
| 70 | CSサクシオンパッキン   | 36-25L-9789 | 共用     | 1 |           |    |
| 71 | サクシオンジョイント組立  | 36-25L-9790 | 共用     | 1 | 52.72-74付 |    |
| 72 | サクシオンジョイント    |             | 共用     | 1 |           |    |
| 73 | サクシオンジョイントコック |             | 共用     | 1 |           |    |
| 74 | Oリング          |             | 共用     | 1 | P12(EP)   |    |
| 75 | ウチキャップ        | 36-25L-9795 | 共用     | 1 |           |    |
| 76 | 薬液層キャップ       | 36-25L-9796 | 共用     | 1 |           |    |
| 77 | 液面チューブ        |             | 共用     | 1 |           |    |
| 78 | フロースイッチ (CS)  | 36-25L-9798 | 共用     | 1 |           |    |
| 79 | CSカバー組立       | 36-25L-9800 | 共用     | 1 | 80-82付    |    |
| 80 | カバー (CS)      |             | 共用     | 1 |           |    |
| 81 | 透明窓 (CS)      |             | 共用     | 1 |           |    |
| 82 | トラス2TSSUS     |             | 共用     | 2 | M4×8      |    |
| 83 | 警報用ハーネス       | 36-25L-9810 | 共用     | 1 |           |    |
| 84 | 低速運転ハーネス      | 36-25L-9811 | 共用     | 1 |           |    |
| 85 | 異常連動ハーネス      | 36-25L-9812 | 共用     | 1 |           |    |
| 86 | トランス          |             | 共用     |   | 使用せず      |    |
| 87 | ケーブル部組立       | 36-25L-9815 | 共用     | 1 |           | 終了 |
| 88 | トラスカバー        |             | 共用     |   | 使用せず      |    |
| 89 | 取扱い説明書        | 36-25L-9820 | 共用     | 1 |           | 終了 |