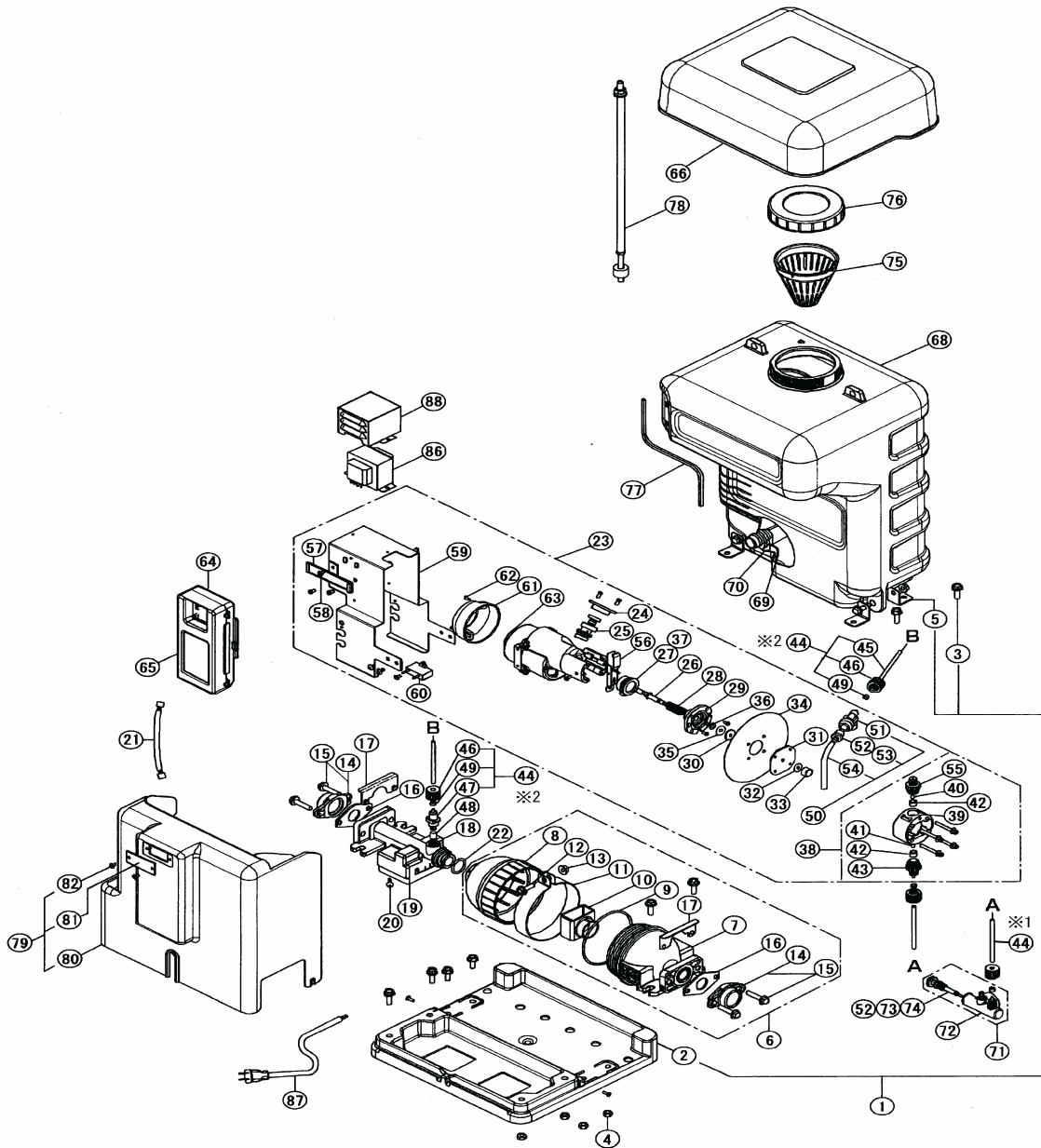


部品展開図

形名：MK-230

部位：本体

除菌器 (MK-130/130A, MK-230/230A)



※1, 2の④④は④⑤～④⑨を含みます。
 ※1の部位でご使用される場合は、
 ④⑦④⑧を外して組立下さい。

部品明細表

形名：MK-230

部位：本体

図番	補修部品名	補修部品品番	周波数使用数	備考	供給
1	CSベース組立	36-25L-9700	共用	1 2-5付	
2	ベース		共用	1	
3	シボセムス		共用	4 M8×20	
4	シナ		共用	8 M8	
5	タンク固定金具		共用	4	
6	混合タンク組立	36-25L-9705	共用	1 7-17付	
7	混合タンク(D)		共用	1	
8	混合タンク(S)		共用	1	
9	Oパッキン	36-25L-9708	共用	1	
10	混合サポータ		共用	1	
11	タンク補強金具		共用	2	
12	シボセムス		共用	1 M8×25	
13	シナセムス		共用	1 M8	
14	1フランジ(BC)クミ	36-25L-9713	共用	1	終了
15	シボセムスSUS		共用	2 M8×35	
16	パッキン	36-30L-9909	共用	1	
17	フランジウケ(S)		共用	1	
18	流量センサー組立	36-25L-9720	共用	1	
19	Fメータカバー		共用	1	
20	トラス2TS		共用	1 M3×10	
21	流量センサーハーネス	36-25L-9725	共用	1	
22	Oリング1シュ AP25	36-25L-9726	共用	1 1種(AP25)	
23	注入器組立(3OS)	36-25L-9730	共用	1 3OS	
24	ギヤケースカバー	36-25L-9731	共用	1	
25	カムシャフトブクミ	36-25L-9735	共用	1	
26	スライドロッド部組立	36-25L-9736	共用	1	
27	コントロールツマミ	36-25L-9737	共用	4	
28	戻しバネ	36-25L-9738	共用	1	
29	ヘッドフランジ部組立	36-25L-9739	共用	1	
30	バックアッププレート	36-25L-9740	共用	1	
31	ダイヤフラム	36-25L-9741	共用	1	
32	スリップワッシャ	36-25L-9742	共用	1	
33	ヘッドキャップ	36-25L-9743	共用	1	
34	ボーエキシート	36-25L-9744	共用	1	
35	ウライタ		共用	1	
36	スワSUS		共用	1 M6	
37	スペースワッシャ	36-25L-9747	共用	1	
38	ポンプヘッド部組立	36-25L-9750	共用	1 39-43.55付	
39	ケーシング	36-25L-9751	共用	2	
40	バルブボール (コーキュウ)	36-25L-9752	共用	1 (コーキュウ)	
41	バルブボール	36-25L-9753	共用	4	
42	パッキング	36-25L-9754	共用	1	
43	コネクター(A)		共用	1	
44	注入チューブ組立	36-25L-9756	共用	1 45-49付	
45	注入チューブ		共用	1	
46	締付ナット		共用	1	
47	ジョイント		共用	1	
48	サークルバルブ		共用	1	
49	チューブカラー		共用	1	
50	水平コネクター一部組立	36-25L-9762	共用	1 51-55付	
51	水平コネクタ		共用	1	
52	Oリング		共用	1 P5	
53	ツマミ		共用	1	
54	吐出チューブ(B)		共用	1	
55	コネクター(B)		共用	1	
56	プライムレバー(B)ブクミ	36-25L-9768	共用	1	
57	コントローラ固定プレート		共用	1	
58	トラス2TS		共用	1 M4×8	
59	モータ固定プレート		共用	1	
60	MFコンデンサ3MF	36-25L-9772	共用	1	
61	マグネットカバー		共用	1	
62	ナベネジ		共用	1 M4×8	
63	ホールIC基盤部組立	36-25L-9775	共用	1	
64	コントローラ組立(PO15)	36-25L-9780	共用	1 (PO15)	
65	コントローラカバー(CS)		共用	1	

部品明細表

形名：MK-230

部位：本体

図番	補修部品名	補修部品品番	周波数使用数		備考	供給
66	トップカバー (CS)	36-25L-9785	共用	1		
67	薬液層組立	36-25L-9786	共用	1	52.68-77付	
68	薬液槽		共用	1		
69	CSサクシオン	36-31L-9830	共用	1		
70	CSサクシオンパッキン	36-25L-9789	共用	1		
71	サクシオンジョイント組立	36-25L-9790	共用	1	52.72-74付	
72	サクシオンジョイント		共用	1		
73	サクシオンジョイントコック		共用	1		
74	Oリング		共用	1	P12(EP)	
75	ウチキャップ	36-25L-9795	共用	1		
76	薬液層キャップ	36-25L-9796	共用	1		
77	液面チューブ		共用	1		
78	フロースイッチ (CS)	36-25L-9798	共用	1		
79	CSカバー組立	36-25L-9800	共用	1	80-82付	
80	カバー (CS)		共用	1		
81	透明窓 (CS)		共用	1		
82	トラス2TSSUS		共用	2	M4×8	
83	警報用ハーネス	36-25L-9810	共用	1		
84	低速運転ハーネス	36-25L-9811	共用	1		
85	異常連動ハーネス	36-25L-9812	共用	1		
86	トランス (100V)	36-25L-9813	共用	1		
87	電源ケーブル	36-25L-9816	共用	1		
88	トランスカバー	36-25L-9805	共用	1		
89	取扱い説明書	36-25L-9820	共用	1		終了