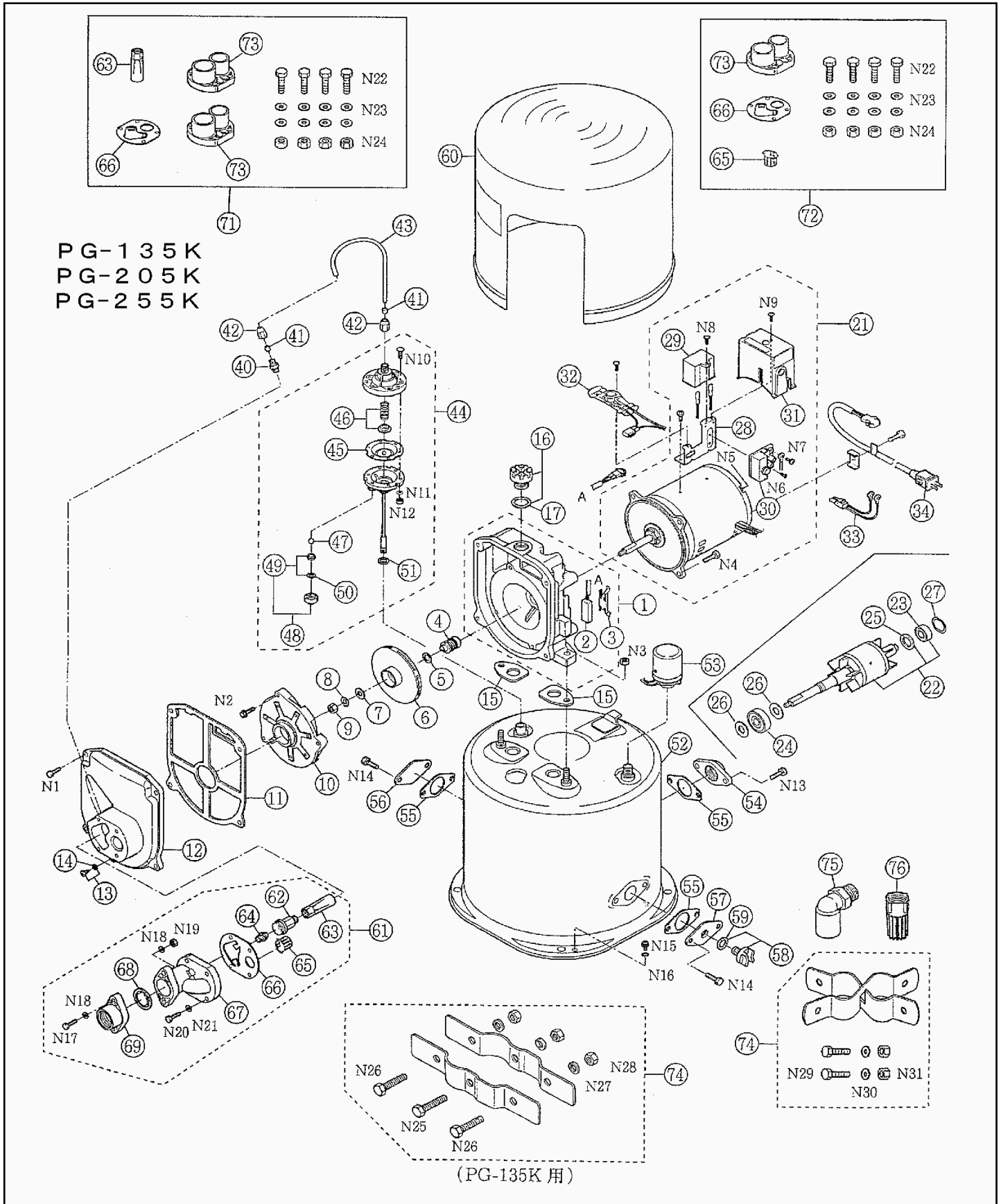


# 部品展開図

形名：PG-135K

部位：本体



## 部品明細表

形名 : PG-135K

部位 : 本体

図番	補修部品名	補修部品品番	周波数	使用数	備考	供給
1	ケーシング	PCS-A1369	共用	1	40付	終了
2	ヒータ完成	PSW-T1715	共用	1		終了
3	ヒータ押さえ金具	PPR-H0131	共用	1		
4	メカニカルシール	PMS-A0392	共用	1	9φ	終了
5	ランナー固定ワッシャ	PIP-G1367	共用	1		終了
6	羽根車	PIP-A1365	50Hz	1		終了
6	羽根車	PIP-A1366	60Hz	1		終了
7	羽根車固定ワッシャ	PIP-G0811	共用	1	1.6t	終了
8	ランナー固定ワッシャ	PIP-G4545A	共用	1		
9	羽根車固定ナット	PIP-E0811	共用	1	M7ステンレス	終了
10	ポリユートケース	PIP-B1365	50Hz	1		終了
10	ポリユートケース	PIP-B1366	60Hz	1		終了
11	パッキン(ケーシングカバー)	PPK-A1365	共用	1		終了
12	ケーシングカバー	PCS-B1365	共用	1		終了
13	ケーシング排水栓	PPG-H0061	共用	1	14付	
14	パッキン(ケーシング排水栓)	PPL-H0061	共用	1		
15	ケーシングパッキン	PPK-D1711	共用	2		
16	呼水口栓	PPG-A2725	共用	1		
17	逆止弁弁蓋パッキン	PPL-I0655	共用	1		
21	モータ	PMT-A1711	50Hz	1		終了
21	モータ	PMT-A1712	60Hz	1		終了
22	ロータ(ベアリング付)	PMT-B1712B	共用	1	23付	終了
23	ベアリング	PBR-A6201	共用	1	ポンプ側	
24	ベアリング	PBR-A6301	共用	1	ポンプ側	終了
25	シールプレート	PBR-C0027	共用	1	6201用反ポンプ側	
26	シールワッシャ	PBR-D0057	共用	2		
27	ベアリング押えワッシャ	PBR-E6201	共用	1		
28	コンデンサ取付金具	PPR-L1101A	共用	1		終了
29	コンデンサ	PPR-G0020A	50Hz	1	20μF	終了
	コンデンサ	PPR-G0018A	60Hz	1	18μF	終了
30	焼損防止器	PPR-A1030A	50Hz	1	3.0A	終了
30	焼損防止器	PPR-A1756A	60Hz	1	3.2A	終了
31	プロテクターカバー	PPR-P0672A	共用	1		終了
32	サーモスタット	PSW-K1715	共用	1		終了
33	電源コネクタ	PPR-M1716	共用	1		終了
34	電源コード	PPR-M2067	共用	1		終了
40	ポンプ側ニップル	PAV-J0671	共用	1	AVCニップル	
41	給水側スリーブ	PAV-M0387A	共用	2	スリーブ	
42	給水側取付ナット	PAV-I0387A	共用	2		
43	給水パイプ	PAV-H0387	共用	1	41付	
44	自動空気補給装置	PAV-C1711	共用	1	41・42付	
45	ダイヤフラム	PAV-A0399A	共用	1		
46	ダイヤフラムバネ	PAV-B0399A	共用	1		
47	AVC弁球	PAV-E0387	共用	1		
48	AVC弁蓋	PAV-G0387	共用	1	49付	
49	AVC弁座	PAV-L1711	共用	1	50付	
50	AVC弁座ワッシャ	PAV-L1711A	共用	1		
51	AVC取付パッキン	PAV-S0671	共用	1		
52	圧力タンク	PPT-B1365	共用	1		終了
53	圧力スイッチ	PSW-A1009	共用	1	70-130kPa	終了
54	フランジ	PFG-A0671	共用	1	20A	
55	フランジパッキン	PFP-A1711	共用	3	20A	
56	フランジ	PFG-A1711	共用	1		
57	ドレンフランジ	PFG-A1716	共用	1		
58	呼水口栓	PPG-A0655A	共用	1	3/8B	
59	呼水口栓パッキン	PPL-G0655	共用	1	3/8B	
60	タンクカバー	PPT-A1365	共用	1		終了
61	ジェット	PJT-A1365	共用	1		終了
62	ベンチュリーA	PJT-D2707	共用	1	22を捺印	
63	ベンチュリーA	PJT-D1365	共用	1	深井戸時に使用	終了
64	ノズル	PJT-E1351	共用	1	3を捺印	終了
65	ノズルスクリーン	PJT-J1365	共用	1		
66	パッキン(給圧管継手)	PFP-C1365	共用	1		終了
67	エジェクターケーシング	PJT-B1365	共用	1		終了
68	逆止弁弁体	PVL-F0361	共用	1		

## 部品明細表

形名：PG-135K

部位：本体

図番	補修部品名	補修部品品番	周波数使用数		備考	供給
69	逆止弁	PVL-A1365	共用	1	20A	終了
71	深井戸用部品セット	PJT-A1366S	共用	1		終了
72	Sジェット用部品セット	PJT-A1367S	共用	1		終了
73	吸込・圧力管継手	PJT-B1366	共用	3		終了
74	パイプ支持金具	PPB-A1367	共用	1		終了
75	エルボソケット	PPP-J1351	共用	1		
76	ストレーナ	PVL-P0061	共用	1		
N1	ボルト(4本)	JXVG6B22U	共用	4		終了
N2	ボルト(2本)	JXVGP6L25U	共用	3		
N3	取付ナット(8個)	JXNG8E	共用	2	N8	
N4	ボルト(六角:10本)	JXVG6B200	共用	4		
N5	フレームカバーボルト	JXSN45D120FXS	共用	4		終了
N6	皿小ネジ(20本)	JXSS4+12S	共用	1		
N7	ビス(20本)	JXSN4+8S	共用	5		
N8	ネジ(10本)	JXTT4+10F	共用	1		
N9	ネジ	JXTT4+12BVW	共用	1		
N10	小ネジ(トラス:10本)	JXST4+16VWS	共用	6		
N11	ワッシャ(20枚)	JXWE4BW	共用	6		
N12	ナット(六角:20個)	JXNG4EBWS	共用	6		
N13	取付ボルト(4本入り)	JXVG8B25VW	共用	2		
N14	ボルト(六角:10本)	JXVG8B200	共用	4		
N15	座金組込みネジ(ナベ	JXYN4+B6B	共用	1	なべ小ねじ10本	
N16	歯付座金(10枚)	JXWC4BFX	共用	1		
N17	ボルト(六角:4本)	JXVG6B35VW	共用	2		
N18	座金(みがき丸平:30枚)	JXWG6VW	共用	4		
N19	ナット(六角:5個)	JXNG6EVW	共用	2	SUS	
N20	ボルト(4本)	JXVG6B22U	共用	4		終了
N21	ワッシャ(10枚)	JXWE6V	共用	4		終了
N22	ボルト(六角:4本)	JXVG6B35VW	共用	4		
N23	ワッシャ(10枚)	JXWE6V	共用	8		終了
N24	ナット(六角:5個)	JXNG6EVW	共用	4	SUS	
N25	ボルト(六角:5本)	JXVG8B350	共用	1		終了
N26	ボルト(六角:3本)	JXVG8B450	共用	2		終了
N27	ばね座金(20枚)	JXWA8B	共用	6		終了
N28	取付ナット(8個)	JXNG8E	共用	3	N8	
N29	ボルト(六角:3本)	JXVH10B450	共用	2		
N30	ばね座金(20枚)	JXWB10B	共用	2		
N31	ナット(六角:8個)	JXNH10E	共用	2		
	取扱説明書	PTPG135K	共用	1		
	保証書	PTPZG88AUA	60Hz	1		終了
	外箱	PG135K-APC	共用	1		終了
	底板	PG85A-BPC	共用	1		終了