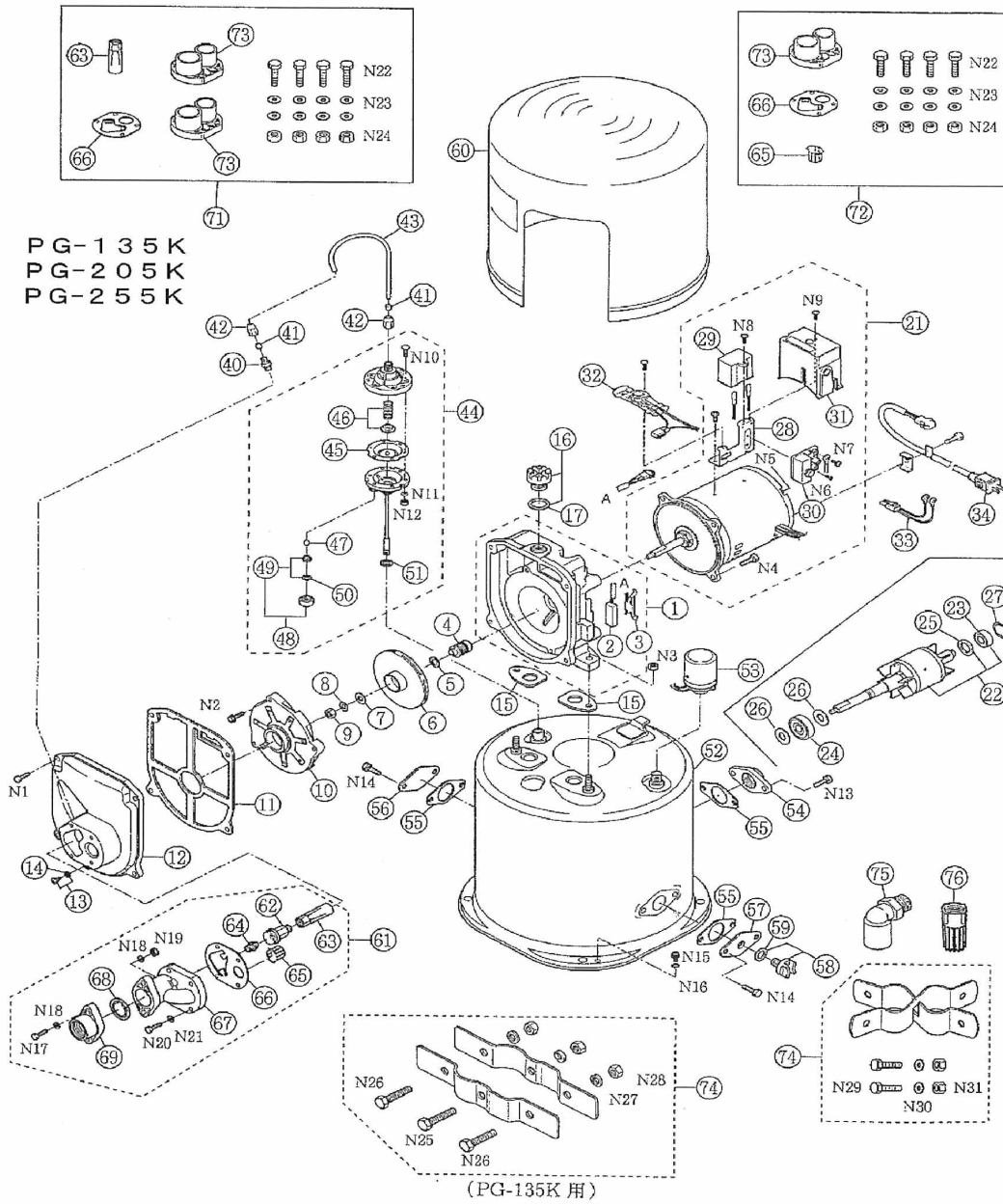


# 部品展開図

形名：PG-205K-5

部位：本体



## 部品明細表

形名：PG-205K-5

部位：本体

図番	補修部品名	補修部品品番	周波数	使用数	備考	供給
1	ケーシング	PCS-A2713	共用	1	40付	
2	ヒータ完成	PSW-T1715	共用	1		終了
3	ヒータ押さえ金具	PPR-H0131	共用	1		
4	メカニカルシール	PMS-A1030	共用	1	φ12	
5	羽根車固定ワッシャ	PIP-G2526	共用	1		
6	羽根車	PIP-A2527	50Hz	1		
7	ランナー固定ワッシャ	PIP-G2525	共用	1		
8	ランナー固定ワッシャ	PIP-G4545A	共用	1		
9	羽根車固定ナット	PIP-E2111	共用	1	N8	
10	ポリウレタンケース	PIP-B2707	50Hz	1		
11	パッキン(ケーシングカバー)	PPK-A2707	共用	1		
12	ケーシングカバー	PCS-B2707	共用	1		
13	ケーシング排水栓	PPG-H0061	共用	1	14付	
14	パッキン(ケーシング排水栓)	PPL-H0061	共用	1		
15	ケーシングパッキン	PPK-D2041	共用	2		
16	呼水口栓	PPG-A2725	共用	1	17付	
17	逆止弁弁蓋パッキン	PPL-I0655	共用	1		
21	モータ	PMT-A2011	50Hz	1		終了
22	ロータ付シャフト	PMT-B2011B	共用	1	23付	
23	ベアリング	PBR-A6201	共用	1		
24	ベアリング	PBR-A6302	共用	1		
25	シールプレート	PBR-C0027	共用	1		
26	シールワッシャ	PBR-D0057	共用	2		
27	ベアリング押えワッシャ	PBR-E6201	共用	1		
28	コンデンサ取付金具	PPR-L1101A	共用	1		終了
29	コンデンサ	PPR-G0030A	共用	1	30uF	終了
30	焼損防止器	PPR-A2043A	共用	1	6.6A	終了
31	プロテクターカバー	PPR-P0672A	共用	1		終了
32	サーモスタット	PSW-K1715	共用	1		終了
33	電源コネクタ	PPR-M1716	共用	1		終了
34	電源コード	PPR-M2067	共用	1		終了
40	ポンプ側ニップル	PAV-J0671	共用	1		
41	給水側スリーブ	PAV-M0387A	共用	2		
42	給水側取付ナット	PAV-I0387A	共用	2		
43	給水パイプ	PAV-H0387	共用	1	41付	
44	自動空気補給装置	PAV-C1711	共用	1	41.42付	
45	ダイヤフラム	PAV-A0399A	共用	1		
46	ダイヤフラムバネ	PAV-B0399A	共用	1		
47	AVC弁球	PAV-E0387	共用	1		
48	AVC弁蓋	PAV-G0387	共用	1	49付	
49	AVC弁座	PAV-L1711	共用	1	50付	
50	AVC弁座ワッシャ	PAV-L1711A	共用	1		
51	AVC取付パッキン	PAV-S0671	共用	1		
52	圧力タンク	PPT-B2531	共用	1	N15.N16付	
53	圧カスイッチ	PSW-A3019	共用	1	110-180kpa	
54	フランジ	PFG-A2011	共用	1	25A	
55	フランジパッキン	PFP-A2011	共用	3	25A	
56	閉塞フランジ	PFG-A2068	共用	1		
57	ドレンフランジ	PFG-A2067	共用	1		
58	呼水口栓	PPG-A0655A	共用	1	59付	
59	呼水口栓パッキン	PPL-G0655	共用	1		
60	タンクカバー	PPT-A2535	共用	1		
61	ジェット	PJT-A2707	共用	1		
62	ベンチュリーA	PJT-D2707	共用	1	22を捺印	
63	ベンチュリーB	PJT-D1366	共用	1	深井戸時に使用	
64	ノズル	PJT-E2707	共用	1	6を捺印	
65	ノズルスクリーン	PJT-J1365	共用	1		
66	パッキン(給圧管)	PFP-C2707	共用	1		
67	エジェクターケーシング	PJT-B2707	共用	1		
68	逆止弁弁体	PVL-F0361	共用	1		
69	逆止弁	PVL-A2707	共用	1	25A	
71	深井戸用部品セット	PJT-A2708S	共用	1		
72	Sジェット用部品セット	PJT-A2709S	共用	1		
73	吸込・圧力管継手	PJT-B2708	共用	3		
74	パイプ支持金具	PPB-A4511	共用	1		

## 部品明細表

形名 : PG-205K-5

部位 : 本体

図番	補修部品名	補修部品品番	周波数使用数	備考	供給
75	エルボソケット	PPP-J2701	共用	1 25A	
76	ストレナー	PVL-P2701	共用	1 25A	
N1	取付ボルト(4本入り)	JXVG8B25VW	共用	4	
N2	ボルト(2本)	JXVGP6L25U	共用	3	
N3	取付ナット(8個)	JXNG8E	共用	2	
N4	ボルト(六角:10本)	JXVG6B200	共用	4	
N5	なべ小ネジ	JXSN5D145FXS	共用	4	終了
N6	皿小ネジ(20本)	JXSS4+12S	共用	1	
N7	ビス(20本)	JXSN4+8S	共用	5	
N8	ネジ(10本)	JXTT4+10F	共用	1	
N9	ネジ	JXTT4+12BVW	共用	1	
N10	小ネジ(トラス:10本)	JXST4+16VWS	共用	6	
N11	ワッシャ(20枚)	JXWE4BW	共用	6	
N12	ナット(六角:20個)	JXNG4EBWS	共用	6	
N13	取付ボルト(4本入り)	JXVG8B25VW	共用	2	
N14	ボルト(六角:10本)	JXVG8B200	共用	4	
N15	座金組込みネジ(ナベ)	JXYN4+B6B	共用	1	
N16	歯付座金(10枚)	JXWC4BFX	共用	1	
N17	ボルト(六角:4本)	JXVG6B35VW	共用	2	
N18	座金(みがき丸平:30枚)	JXWG6VW	共用	4	
N19	ナット(六角:5個)	JXNG6EVW	共用	2	
N20	取付ボルト(4本)	JXVG6B25VW	共用	4	
N21	座金(みがき丸平:30枚)	JXWG6VW	共用	4	
N22	ボルト(六角:4本)	JXVG6B35VW	共用	4	
N23	座金(みがき丸平:30枚)	JXWG6VW	共用	8	
N24	ナット(六角:5個)	JXNG6EVW	共用	4	
N29	ボルト(六角:3本)	JXVH10B450	共用	2	
N30	ばね座金(20枚)	JXWB10B	共用	2	
N31	ナット(六角:8個)	JXNH10E	共用	2	
	取扱説明書	PTPG135K	共用	1	
	保証書	PTPZG88AUA	共用	1	終了
	外箱	PG205A-APC	共用	1	終了
	底板	PG205A-BPC	共用	1	終了