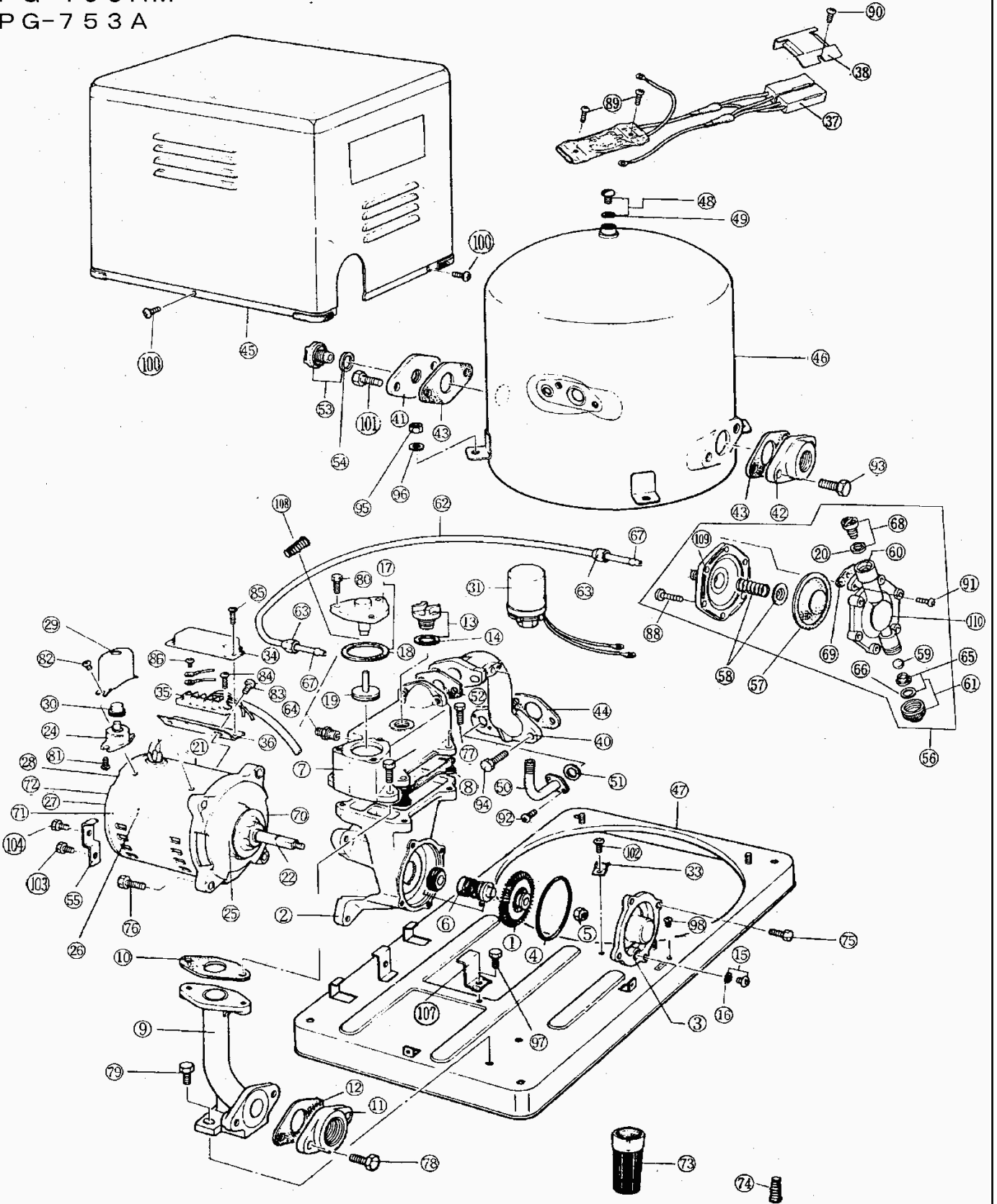


部品展開図

形名 : PG-403AM

部位 : 本体

PG-403AM
PG-753A



部品明細表

形名：PG-403AM

部位：本体

図番	補修部品名	補修部品品番	周波数	使用数	備考	供給
1	羽根車	PIP-A4419	共用	1		終了
1	羽根車	PIP-A4420	60Hz	1		終了
2	ケーシング	PCS-A4419	50Hz	1		終了
2	ケーシング	PCS-A4420	60Hz	1		終了
3	ケーシングカバー	PCS-B4419	50Hz	1		終了
3	ケーシングカバー	PCS-B4420	60Hz	1		終了
4	Oリング	P0R-A1010	共用	1	3.1X89.4	終了
4	Oリング	P0R-A2042	60Hz	1	3.1X74.4	終了
5	羽根車固定ナット	PIP-E1029	共用	1	N8	終了
6	メカニカルシール	PMS-A2014	共用	1	14φ	
7	補助タンクカバー	PCS-C4433	共用	1	サーミスタ・ヒータ付	終了
8	パッキン(補助タンクカバー)	PPK-B4419	共用	1		終了
9	給水パイプ	PFG-B4425	共用	1		終了
10	フランジパッキン	PFP-A4419	共用	1	25A	終了
11	フランジ	PFG-A4401	共用	1	30A	
12	フランジパッキン	PFP-A0030K	共用	1	30A	
13	呼水口栓	PPG-A2725	共用	1		
14	逆止弁弁蓋パッキン	PPL-I0655	共用	1		
15	ケーシング排水栓	PPG-H0061	共用	1	16付	
16	パッキン(ケーシング排水栓)	PPL-H0061	共用	1		
17	逆止弁弁蓋	PVL-E2149	共用	1		終了
18	パッキン(逆止弁弁蓋)	PPL-I2149	共用	1	11/4B	終了
19	逆止弁弁体	PVL-F2149	共用	1		終了
20	抵抗弁弁球パッキン	PAV-M4419A	共用	1		
21	モータ	PMT-A4421	共用	1		終了
22	ロータ	PMT-B4421	共用	1		終了
24	焼損防止器	PPR-A4009A	共用	1	FAX66	終了
25	ベアリング	PBR-A6304	共用	1	6304ホンソ側	終了
26	ベアリング	PBR-A6202	共用	1	6202反ホンソ側	
27	フレームカバー	PMT-C0417	共用	1		終了
28	なべ小ネジ	JXSN5D150FXS	共用	4		
29	焼損防止器カバー	PPR-P2149	共用	1		終了
30	焼損防止器本体	PPR-P2015	共用	1		終了
31	圧力スイッチ	PSW-A2165	共用	1	180-280kPa	終了
33	コード固定金具	PPR-H2015	共用	1	補修部品専用	終了
34	端子台カバー	PPR-U4431	共用	1		終了
35	端子台セット	PPR-R4437S	共用	1		終了
37	ヒータ完成	PSW-G4433	共用	1		終了
38	ヒータ取付金具	PPR-H4431	共用	1		終了
40	送水パイプ	PFG-C4431	共用	1		
41	フランジ	PFG-A4419	共用	1	3/8B	終了
42	フランジ	PFG-A4420	共用	1	25A	
43	フランジパッキン	PFP-A0030K	共用	2	30A	
44	パッキン(送水パイプフランジ)	PFP-A4511	共用	1	タンク側	
45	ポンプカバー	PPT-A4425B	共用	1		終了
46	圧力タンク	PPT-B4431	共用	1		終了
47	ベース	PPT-C4425B	共用	1		終了
48	ケーシング排水栓	PPG-H1351	共用	1	パッキン付	
49	パッキン(ケーシング排水栓)	PPL-H1351	共用	1	1.5t	
50	圧力スイッチ用パイプ	PSW-U4331	共用	1		
51	パッキン(圧力スイッチ押さえ)	PPM-L4425	共用	1		
52	フランジパッキン	PFP-A0387	共用	1	20A	
53	呼水口栓	PPG-A0391A	共用	1	1/2B	
54	呼水口栓パッキン	PPL-G0061	共用	1	1/2B	
55	モータ取付金具	PAW-I4425	共用	1		終了
56	自動空気補給装置	PAV-C4419B	共用	1	63・67付	
57	ダイヤフラム	PAV-A4419B	共用	1		
58	ダイヤフラムバネ	PAV-B0399A	共用	1		
59	AVC弁球	PAV-E0387	共用	1		
60	AVC弁座弁球	PAV-E4419	共用	1	6.3φ	
61	AVC弁蓋	PAV-G0387	共用	1	弁座付	
62	給水側導管	PAV-H4419	共用	1		
63	給水側取付ナット	PAV-I0387A	共用	2		
64	ポンプ側ニップル	PAV-J0671	共用	1	AVCニップル	
65	AVC弁座	PAV-L1711	共用	1	ワッシャ付	

部品明細表

形名：PG-403AM

部位：本体

図番	補修部品名	補修部品品番	周波数使用数	備考	供給
66	AVC弁座ワッシャー	PAV-L1711A	共用	1	
67	給水側スリーブ	PAV-M0387A	共用	2	スリーブ
68	AVC抵抗弁押さえ	PAV-N4420	共用	1	パッキン付
69	AVCパッキン	PAV-S4419	共用	1	
70	シールプレート	PBR-C0037	共用	1	
71	シールワッシャ	PBR-D0047	共用	1	
72	ベアリング押えワッシャ	PBR-E6202	共用	1	
73	ストレーナ	PVL-P2901	共用	1	30A
74	スプリング	PVL-H4419	共用	1	
75	取付ボルト(5本)	JXVG6B16VW	共用	4	終了
76	ボルト(六角:4本)	JXVG8B250	共用	4	終了
77	取付ボルト(3本)	JXVG6B20VW	共用	4	SUS
78	ボルト(六角)	JXVH10B300	共用	4	終了
79	ボルト(六角:10本)	JXVG8B200	共用	4	
80	取付ボルト(5本)	JXVG6B16VW	共用	3	終了
81	取付ネジ(30本)	JXSN4+12S	共用	2	
82	タッピンネジ(なべ:10本)	JXTN5+8B	共用	2	
83	タッピンネジ(なべ:10本)	JXTN5+8B	共用	2	
84	取付ネジ(20本)	JXTN4+12B	共用	2	終了
85	カバー取り付けネジ	JXTT4+8FFCS	共用	2	終了
86	なべ小ネジ(20本)	JXSN4+5S	共用	5	終了
88	ビス	JXTB5+16CVW	共用	6	
89	ビス(30本)	JXSN4+6S	共用	2	終了
90	なべ小ネジ(20本)	JXSN4+5S	共用	1	終了
91	なべ小ネジ(20本)	JXSN5+12VWS	共用	2	
92	ボルト(六角:2本)	JXVG5E12U	共用	2	
93	ボルト(六角)	JXVH10B300	共用	2	終了
94	ボルト(六角:4本)	JXVG8B250	共用		
95	取付ナット(8個)	JXNG8E	共用	4	N8
96	座金(みがき丸平:20枚)	JXWG8	共用	4	SUS
97	タッピンネジ(なべ:10本)	JXTN5+8B	共用	1	
98	ネジ	JXYN4+B6BW	共用	1	終了
100	ポンプカバー用ネジ	PBT-A4419	共用	2	終了
101	ボルト(六角:4本)	JXVH10B250	共用	2	
102	タッピンネジ(なべ:10本)	JXTN5+8B	共用	1	
103	モータ取付金具	JXVGP6E12FX4	共用	1	終了
104	モータ取付金具	JXVGP6E12FX4	共用	1	終了
107	モータ受け金具	PAW-I4426	共用	1	終了
108	逆止弁スプリング	PVL-H4420	共用	1	終了
109	AVCケーシングカバー	PAV-K4419B	共用	1	
110	AVCケーシング	PAV-K4419C	共用	1	
	梱包材料	PG403A1S	共用	1	終了
	取扱説明書	PTPG133A	共用	1	終了
	工事説明書	PTPG133AK	共用	1	終了
	保証書	PTPZ88AUA	共用	1	終了