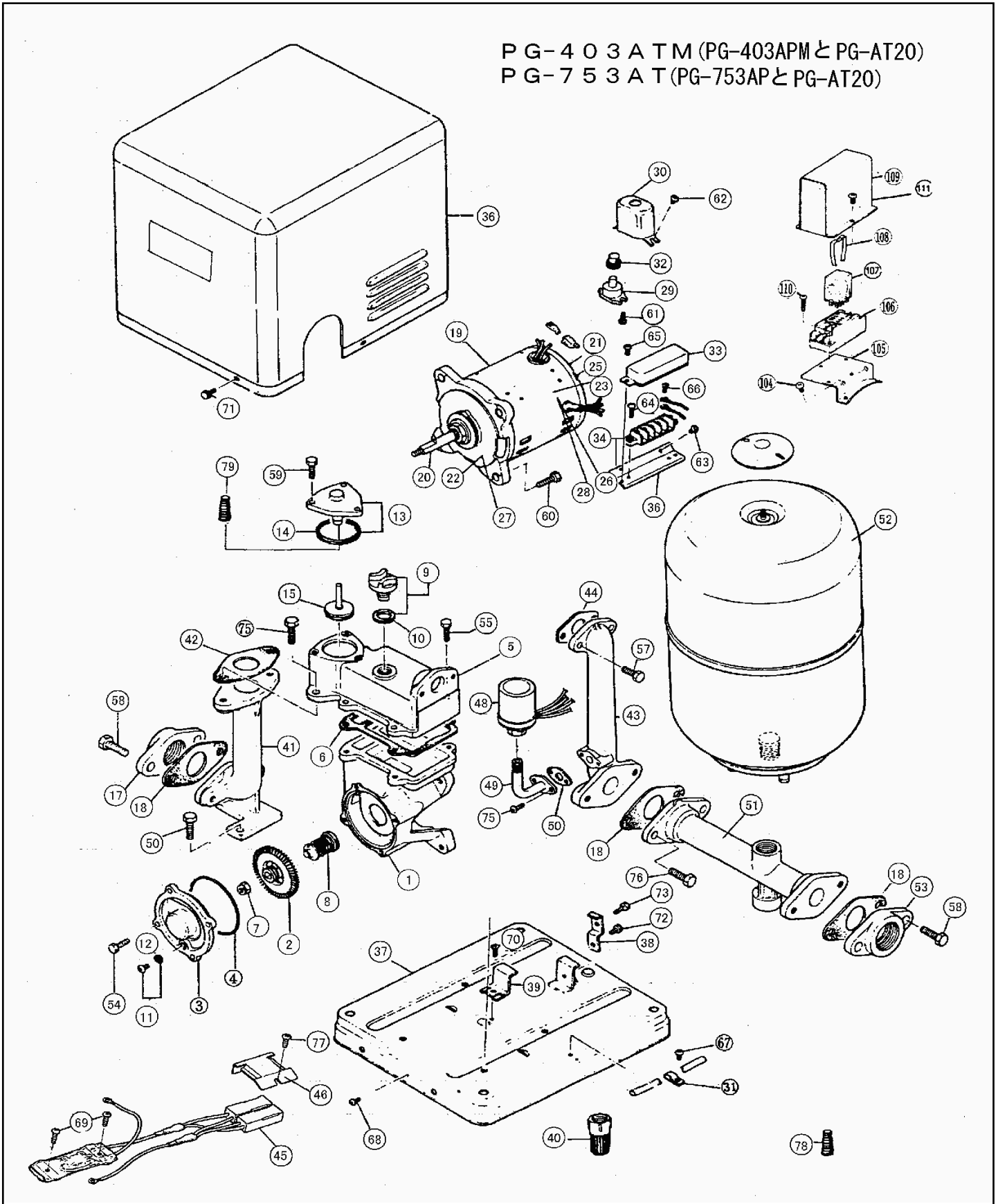


# 部品展開図

形名 : PG-403ATM

部位 : 本体

PG-403ATM (PG-403APMとPG-AT20)  
PG-753AT (PG-753APとPG-AT20)



## 部品明細表

形名：PG-403ATM

部位：本体

図番	補修部品名	補修部品品番	周波数	使用数	備考	供給
1	ケーシング	PCS-A4419	50Hz	1		終了
1	ケーシング	PCS-A4420	60Hz	1		終了
2	羽根車	PIP-A4419	共用	1		終了
2	羽根車	PIP-A4420	60Hz	1		終了
3	ケーシングカバー	PCS-B4419	50Hz	1		終了
3	ケーシングカバー	PCS-B4420	60Hz	1		終了
4	Oリング	P0R-A1010	共用	1	3.1X89.4	終了
4	Oリング	P0R-A2042	60Hz	1	3.1X74.4	終了
5	補助タンクカバー	PCS-C4433	共用	1	サーミスタ・ヒータ付	終了
6	パッキン(補助タンクカバー)	PPK-B4419	共用	1		終了
7	羽根車固定ナット	PIP-E1029	共用	1	N8	終了
8	メカニカルシール	PMS-A2014	共用	1	14φ	
9	呼水口栓	PPG-A2725	共用	1		
10	逆止弁弁蓋パッキン	PPL-I0655	共用	1		
11	ケーシング排水栓	PPG-H0061	共用	1	12付	
12	パッキン(ケーシング排水栓)	PPL-H0061	共用	1		
13	逆止弁弁蓋	PVL-E2149	共用	1		終了
14	パッキン(逆止弁弁蓋)	PPL-I2149	共用	1	11/4B	終了
15	逆止弁弁体	PVL-F2149	共用	1		終了
17	フランジ	PPG-A4401	共用	1	30A	
18	フランジパッキン	PFP-A0030K	共用	3	30A	
19	モータ	PMT-A4421	共用	1		終了
20	ロータ	PMT-B4421	共用	1		終了
21	フレームカバー	PMT-C0417	共用	1		終了
22	ベアリング	PBR-A6304	共用	1	6304ポンプ側	終了
23	ベアリング	PBR-A6202	共用	1	6202反ポンプ側	
25	なべ小ネジ	JXSN5D150FXS	共用	4		
26	ベアリング押えワッシャ	PBR-E6202	共用	1		
27	シールプレート	PBR-C0037	共用	1		
28	シールワッシャ	PBR-D0047	共用	1		
29	焼損防止器	PPR-A4009A	共用	1	FAX66	終了
30	焼損防止器カバー	PPR-P2149	共用	1		終了
31	コード固定金具	PPR-H1711B	共用	1		
32	焼損防止器本体	PPR-P2015	共用	1		終了
33	端子台カバー	PPR-U4431	共用	1		終了
34	端子台セット	PPR-R4437S	共用	1		終了
36	ポンプカバー	PPT-A4323B	共用	1		終了
37	ベース	PPT-C4323B	共用	1		終了
38	モータ取付金具	PAW-I4425	共用	1		終了
39	モータ受け金具	PAW-I4426	共用	1		終了
40	ストレーナ	PVL-P2901	共用	1	30A	
41	給水パイプ	PPG-B4323	共用	1		終了
42	フランジパッキン	PFP-A4419	共用	1	25A	終了
43	送水パイプ	PPG-C4331	共用	1		終了
44	フランジパッキン	PFP-A0387	共用	1	20A	
45	ヒータ完成	PSW-G4433	共用	1		終了
46	ヒータ取付金具	PPR-H4431	共用	1		終了
48	圧カスイッチ	PSW-A2165	共用	1	180-280kPa	終了
49	圧カスイッチ用パイプ	PSW-U4331	共用	1		
50	パッキン(圧カスイッチ押さえ)	PPM-L4425	共用	1		
51	アキュムレータ取付管	PPP-J4331B	共用	1		終了
52	アキュムレータ	PG-AT20	共用	1	商品扱い:¥23・100(税込)	終了
53	フランジ	PPG-A4420	共用	1	25A	
54	取付ボルト(5本)	JXVG6B16VW	共用	4		終了
55	取付ボルト(3本)	JXVG6B20VW	共用	4	SUS	終了
56	ボルト(六角:4本)	JXVG8B250	共用	3		
57	ボルト(六角:4本)	JXVG8B250	共用	3		
58	ボルト(六角:4本)	JXVH10B350	共用	4		終了
59	取付ボルト(5本)	JXVG6B16VW	共用	3		終了
60	ボルト(六角:4本)	JXVG8B250	共用	4		
61	取付ネジ(30本)	JXSN4+12S	共用	2		
62	タッピンネジ(なべ:10本)	JXTN5+8B	共用	2		
63	タッピンネジ(なべ:10本)	JXTN5+8B	共用	2		
64	取付ネジ(30本)	JXSN4+12S	共用	2		
65	タッピンネジ(なべ:20本)	JXTN4+8B	共用	2		終了

## 部品明細表

形名 : PG-403ATM

部位 : 本体

図番	補修部品名	補修部品品番	周波数使用数		備考	供給
66	なべ小ネジ(20本)	JXSN4+5S	共用	5		終了
67	タッピンネジ(なべ:10本)	JXTN5+8B	共用	1		
68	ネジ	JXYN4+B6BW	共用	1		終了
69	なべ小ネジ(20本)	JXSN4+5S	共用	2		終了
70	タッピンネジ(なべ:10本)	JXTN5+8B	共用	1		
71	ポンプカバー用ネジ	PBT-A4419	共用	2		終了
72	モータ取付金具	JXVGP6E12FX4	共用	1		終了
73	モータ取付金具	JXVGP6E12FX4	共用	1		終了
75	なべ小ネジ(20本)	JXSN5+12VWS	共用	2		
76	ボルト(六角)	JXVH10B300	共用	2		終了
77	なべ小ネジ(20本)	JXSN4+5S	共用	2		終了
78	スプリング	PVL-H4419	共用	1		終了
79	逆止弁スプリング	PVL-H4420	共用	1		終了
	取扱説明書	PTPG403AT	共用	1		終了
	保証書	PTPZG88AUA	60Hz	1		終了
	梱包材料	PG403AT1S	共用	1		終了
	梱包材料	PGAT201S	共用	1		終了
	工事説明書	PTPG403ATK	共用	1		終了