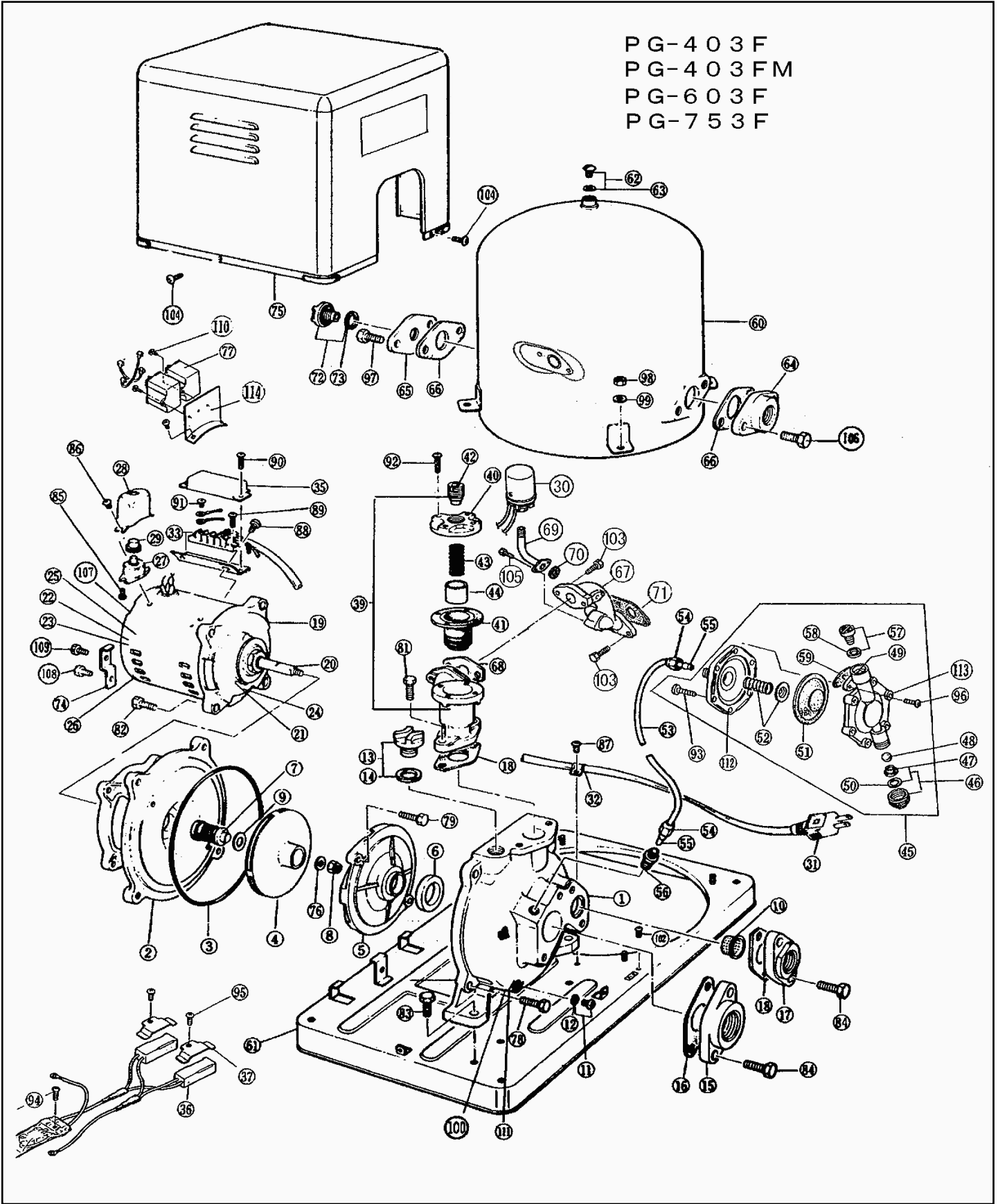


部品展開図

形名 : PG-403FM

部位 : 本体



部品明細表

形名：PG-403FM

部位：本体

図番	補修部品名	補修部品品番	周波数	使用数	備考	供給
1	ケーシング	PCS-A4511B	共用	1	11・56付	
2	ブラケット	PCS-D4515	共用	1	サーミスタ・ヒータ付	終了
3	Oリング	P0R-C4511	共用	1	210.4X3.4	
4	羽根車	PIP-A4511	50Hz	1		
4	羽根車	PIP-A4512	60Hz	1		
5	ポリユートケース	PIP-B4511	共用	1		
6	パッキン(ポリユートケース)	PPL-E4511	共用	1		
7	メカニカルシール	PMS-A2014	共用	1	14φ	
8	羽根車固定ナット	PIP-E2111	共用	1		
9	ランナー固定ワッシャ	PIP-G2525	共用	1		
10	ノズルスクリーン	PJT-J4501	共用	1		
11	ケーシング排水栓	PPG-H0061	共用	1	12付	
12	パッキン(ケーシング排水栓)	PPL-H0061	共用	1		
13	呼水口栓	PPG-A2725	共用	1		
14	逆止弁弁蓋パッキン	PPL-I0655	共用	1		
15	フランジ	PFG-A4401	共用	1	30A	
16	フランジパッキン	PFP-A0030K	共用	1	30A	
17	フランジ	PFG-A4557	共用	1	30A	
18	送水パイプパッキン	PFP-A4541B	共用	2	25A	
19	モータ	PMT-A4421	共用	1		終了
20	ロータ	PMT-B4421	共用	1		終了
21	ベアリング	PBR-A6304	共用	1	6304ポンプ側	終了
22	ベアリング	PBR-A6202	共用	1	6202反ポンプ側	
23	シールプレート	PBR-C0037	共用	1		
24	シールワッシャ	PBR-D0047	共用	1		
25	ベアリング押えワッシャ	PBR-E6202	共用	1		
26	フレームカバー	PMT-C0417	共用	1		終了
27	焼損防止器	PPR-A4009A	共用	1	FAX66	終了
28	焼損防止器カバー	PPR-P2149	共用	1		終了
29	焼損防止器本体	PPR-P2015	共用	1		終了
30	圧カスイッチ	PSW-A4505	共用	1	120-220kPa	
32	コード固定金具	PPR-H1711B	共用	1		
33	端子台セット	PPR-R4437S	共用	1		終了
35	端子台カバー	PPR-U4431	共用	1		終了
36	ヒータ完成	PSW-G4515	共用	1		終了
37	ヒータ取付金具	PPR-H4513	共用	2		終了
39	コントロールバルブ	PCV-F4511B	共用	1		
40	コントロールバルブカバー	PCV-E4511	共用	1		
41	コントロール弁体	PCV-B4511	共用	1		
42	コントロール調整ネジ	PCV-C4511	共用	1		
43	コントロールバルブSP	PCV-D4511	共用	1		
44	コントロールバルブ受け板	PCV-G4511	共用	1		
45	自動空気補給装置	PAV-C4419B	共用	1	54・55付	
46	AVC弁蓋	PAV-G0387	共用	1		
47	AVC弁座	PAV-L1711	共用	1		
48	AVC弁球	PAV-E0387	共用	1		
49	AVC弁座弁球	PAV-E4419	共用	1	6.3φ	
50	AVC弁座ワッシャー	PAV-L1711A	共用	1		
51	ダイヤフラム	PAV-A4419B	共用	1		
52	ダイヤフラムバネ	PAV-B0399A	共用	1		
53	給水側導管	PAV-H4419	共用	1		
54	給水側取付ナット	PAV-I0387A	共用	2		
55	給水側スリーブ	PAV-M0387A	共用	2	スリーブ	
56	ポンプ側ニップル	PAV-J0671	共用	1	AVCニップル	
57	AVC抵抗弁押さえ	PAV-N4420	共用	1	パッキン付	
58	抵抗弁弁球パッキン	PAV-M4419A	共用	1		
59	AVCパッキン	PAV-S4419	共用	1		
60	圧力タンク	PPT-B4431	共用	1		終了
61	ベース	PPT-C4425B	共用	1		終了
62	ケーシング排水栓	PPG-H1351	共用	1	パッキン付	
63	パッキン(ケーシング排水栓)	PPL-H1351	共用	1	1.5t	
64	フランジ	PFG-A4420	共用	1	25A	
65	フランジ	PFG-A4419	共用	1	3/8B	終了
66	フランジパッキン	PFP-A4419	共用	2	25A	終了
67	送水パイプ	PFG-C4431	共用	1		

部品明細表

形名 : PG-403FM

部位 : 本体

図番	補修部品名	補修部品品番	周波数	使用数	備考	供給
68	フランジパッキン	PFP-A0387	共用	1	20A	
69	圧カススイッチ用パイプ	PSW-U4331	共用	1		
70	パッキン(圧カススイッチ押さえ)	PPM-L4425	共用	1		
71	パッキン(送水パイプフランジ)	PFP-A4511	共用	1	タンク側	
72	呼水口栓	PPG-A0391A	共用	1	1/2B	
73	呼水口栓パッキン	PPL-G0061	共用	1	1/2B	
74	モータ取付金具	PAW-I4425	共用	1		終了
75	ポンプカバー	PPT-A4511B	共用	1		終了
76	調整リング	PIP-G4511S	共用	1	t=0.5	終了
78	取付ボルト(4本入り)	JXVG8B25VW	共用	4		
79	取付ボルト(4本)	JXVG6B25VW	共用	2		
81	ボルト(六角:4本)	JXVG8B250	共用	2		
82	ボルト(六角:4本)	JXVG8B250	共用	4		
83	ボルト(六角:4本)	JXVG8B250	共用	2		
84	ボルト(六角)	JXVH10B400	共用	4		終了
85	取付ネジ(30本)	JXSN4+12S	共用	2		
86	タッピンネジ(なべ:10本)	JXTN5+8B	共用	2		
87	タッピンネジ(なべ:10本)	JXTN5+8B	共用	1		
88	タッピンネジ(なべ:10本)	JXTN5+8B	共用	2		
89	取付ネジ(20本)	JXTN4+12B	共用	2		終了
90	カバー取り付けネジ	JXTT4+8FFCS	共用	2		終了
91	なべ小ネジ(20本)	JXSN4+5S	共用	5		終了
92	取付ネジ(8本)	JXSN5+20VWS	共用	4		
93	ビス	JXTB5+16CVW	共用	6		
94	ビス(30本)	JXSN4+6S	共用	2		終了
95	なべ小ネジ(20本)	JXSN4+5S	共用	2		終了
96	なべ小ネジ(20本)	JXSN5+12VWS	共用	2		
97	ボルト(六角:4本)	JXVH10B250	共用	2		
98	取付ナット(8個)	JXNG8E	共用	4	N8	
99	座金(みがき丸平:20枚)	JXWG8	共用	4	SUS	終了
100	タッピンネジ(なべ:10本)	JXTN5+8B	共用	1		
102	ネジ	JXYN4+B6BW	共用	1		終了
103	ボルト(六角:4本)	JXVG8B250	共用	4		
104	ポンプカバー用ネジ	PBT-A4419	共用	2		終了
105	ボルト(六角:2本)	JXVG5E12U	共用	2		
106	ボルト(六角)	JXVH10B300	共用	2		終了
107	なべ小ネジ	JXSN5D150FXS	共用	4		
108	モータ取付金具	JXVGP6E12FX4	共用	1		終了
109	モータ取付金具	JXVGP6E12FX4	共用	1		終了
111	モータ受け金具	PAW-I4426	共用	1		終了
112	AVCケーシングカバー	PAV-K4419B	共用	1		
113	AVCケーシング	PAV-K4419C	共用	1		
115	ランナー固定ワッシャ	PIP-G4545A	共用	1		
	取扱説明書	PTPG203F	共用	1		終了
	保証書	PTPZG88AUA	60Hz	1		終了
	梱包材料	PG403F1S	共用	1		終了
	工事説明書	PTPG203FK	共用	1		終了