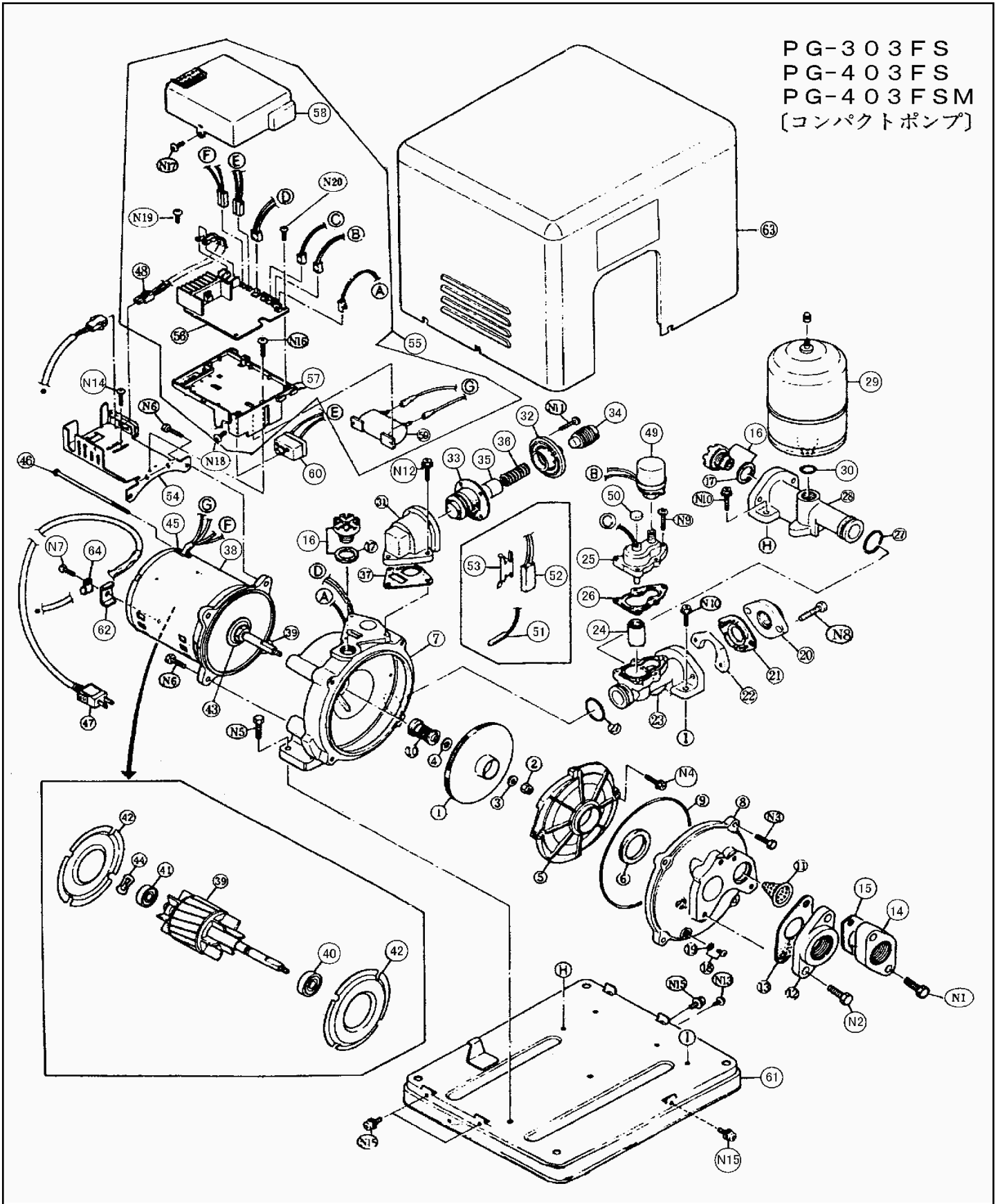


部品展開図

形名 : PG-403FSM

部位 : 本体

PG-303FS
PG-403FS
PG-403FSM
[コンパクトポンプ]



部品明細表

形名 : PG-403FSM

部位 : 本体

図番	補修部品名	補修部品品番	周波数	使用数	備考	供給
1	羽根車	PIP-A0409	50Hz	1		終了
1	羽根車	PIP-A0410	60Hz	1		終了
2	羽根車固定ナット	PIP-E1029	共用	1	N8	終了
3	ランナー固定ワッシャ	PIP-G2525	共用	1		
4	羽根車固定ワッシャ	PIP-G2526	共用	1	t=1.0	
5	案内羽根	PIP-B0409	共用	1		終了
6	パッキン(ポリウレタンケース)	PPL-E3019	共用	1		
7	ケーシング	PCS-A0409	共用	1	サーミスタ・ヒータ付	終了
8	ケーシングカバー	PCS-B0409	共用	1		終了
9	Oリング	P0R-C4501	共用	1	180.5X3.5	
10	メカニカルシール	PMS-A1030	共用	1	12φ	
11	ノズルスクリーン	PJT-J4501	共用	1		
12	フランジ	PFG-A4401	共用	1	30A	
13	フランジパッキン	PFP-A0030K	共用	1	30A	
14	フランジ	PFG-A4557	共用	1	30A	
15	送水パイプパッキン	PFP-A4541B	共用	1	25A	
16	呼水口栓	PPG-A2725	共用	2		
17	逆止弁弁蓋パッキン	PPL-I0655	共用	2		
18	ケーシング排水栓	PPG-H0061	共用	1	19付	
19	パッキン(ケーシング排水栓)	PPL-H0061	共用	1		
20	フランジ	PFG-A0205A	共用	1	25A	終了
21	フランジパッキン(シン)	PFP-A0135	共用	1		
22	フランジ取付金具	PAW-I0139	共用	1		終了
23	フローSW取付パイプ	PFC-A0131	共用	1	Oリング付	終了
24	フロースイッチ	PSW-B0131	共用	1		終了
25	流量センサ	PFC-A0132	共用	1	リットSW付	終了
26	フロースイッチケースPK	PPK-D0131	共用	1		終了
27	Oリング	P0R-A0131	共用	2	31.2X3.5	終了
28	パイプ	PPP-J0131	共用	1	Oリング付	終了
29	アキュームレータ	PPT-J0325	共用	1	0.14MPa	
30	Oリング	P0R-A0813	共用	1	17.8X2.4	終了
31	コントロール本体	PCV-A0301	共用	1		終了
32	コントロールバルブカバー	PCV-E4511	共用	1		
33	コントロール弁体	PCV-B4511	共用	1		
34	コントロール調整ネジ	PCV-C4511	共用	1		
35	コントロールバルブ受け板	PCV-G4511	共用	1		
36	コントロールバルブSP	PCV-D4511	共用	1		
37	パッキン(コントロール本体)	PCV-F0301	共用	1		終了
38	モータ	PMT-A0417	共用	1		終了
39	ロータ	PMT-B0409	共用	1		終了
40	ベアリング	PBR-A6302	共用	1	ポンプ	
41	ベアリング	PBR-A6201	共用	1	ポンプ側	
42	エアガイド	PBR-F0301	共用	2		終了
43	水切り	PDA-J0027P	共用	1		終了
44	ベアリング押えワッシャ	PBR-E6201	共用	1		
45	フレームカバー	PMT-C0437	共用	1		終了
46	なべ小ネジ	JXSN5D145FXS	共用	4		終了
49	圧力センサ	PSW-A0401	共用	1	ON圧:180kPa	終了
50	流量センサキャップ	PPG-A0131	共用	1		終了
51	サーミスタ完成	PSW-G0131	共用	1		終了
52	セラミックヒータ	PSW-G0207	共用	1		終了
53	ヒータ押さえ金具	PPR-H0131	共用	1		
54	制御ボックス金具	PSW-H0301	共用	1		終了
55	制御部完成	PSW-B0207	共用	1		終了
56	プリント基板	PSW-B0208	共用	1		終了
57	制御箱	PPR-T0131	共用	1		終了
58	制御蓋	PPR-U0131	共用	1		終了
59	コンデンサ	PPR-G0035S	共用	1	35μF	終了
60	焼損防止器	PPR-A4415	共用	1	FHX62	終了
61	ベース	PPT-C0301	共用	1		終了
62	モートル取付金具	PAW-I2044	共用	1		終了
63	ポンプカバー	PPT-A0301	共用	1		終了
64	コード固定金具	PPR-H1711B	共用	1		
N1	ボルト(六角)	JXVH10B300	共用	2		終了
N2	ボルト(六角)	JXVH10B400	共用	2		終了

部品明細表

形名 : PG-403FSM

部位 : 本体

図番	補修部品名	補修部品品番	周波数使用数		備考	供給
N3	取付ボルト(4本入り)	JXVG8B25VW	共用	4		
N4	取付ボルト(4本)	JXVG6B25VW	共用	3		
N5	ボルト(六角:4本)	JXVG8B250	共用	2		
N6	ボルト(六角:10本)	JXVG8B200	共用	4		
N7	取付ネジ(10本)	JXSN6+12	共用	1		
N8	取付ボルト	JXVG8B35VW	共用	2		
N9	ネジ(4)	JXTB5+22C	共用	5	4本	
N10	パイプ取付ボルト(5本)	JXVG6P22FX4	共用	4		終了
N11	ネジ(4)	JXTB5+22C	共用	4	4本	
N12	取付ボルト(3本)	JXVG6B20VW	共用	3	SUS	終了
N13	ネジ	JXYN4+B6BW	共用	1		終了
N14	ネジ	JXTT4+10FFX	共用	1		終了
N15	ボルト	JXVG6P16FX4	共用	3		終了
N16	ネジ	JXTT4+16FFX	共用	1		終了
N17	ネジ	JXTT4+14BFX	共用	1		終了
N18	ネジ	JXSN4+6SW	共用	2		終了
N19	コード接続端子ネジ	PBT-A0131	共用	2		終了
N20	取付ネジ(5本)	JXTN3+8BVW	共用	3		終了
	梱包材料	PG403FSM1S	共用	1		終了
	取扱説明書	PTPG303FS	共用	1		終了
	保証書	PTPZG88AUA	60Hz	1		終了
	工事説明書	PTPG303FSK	共用	1		終了