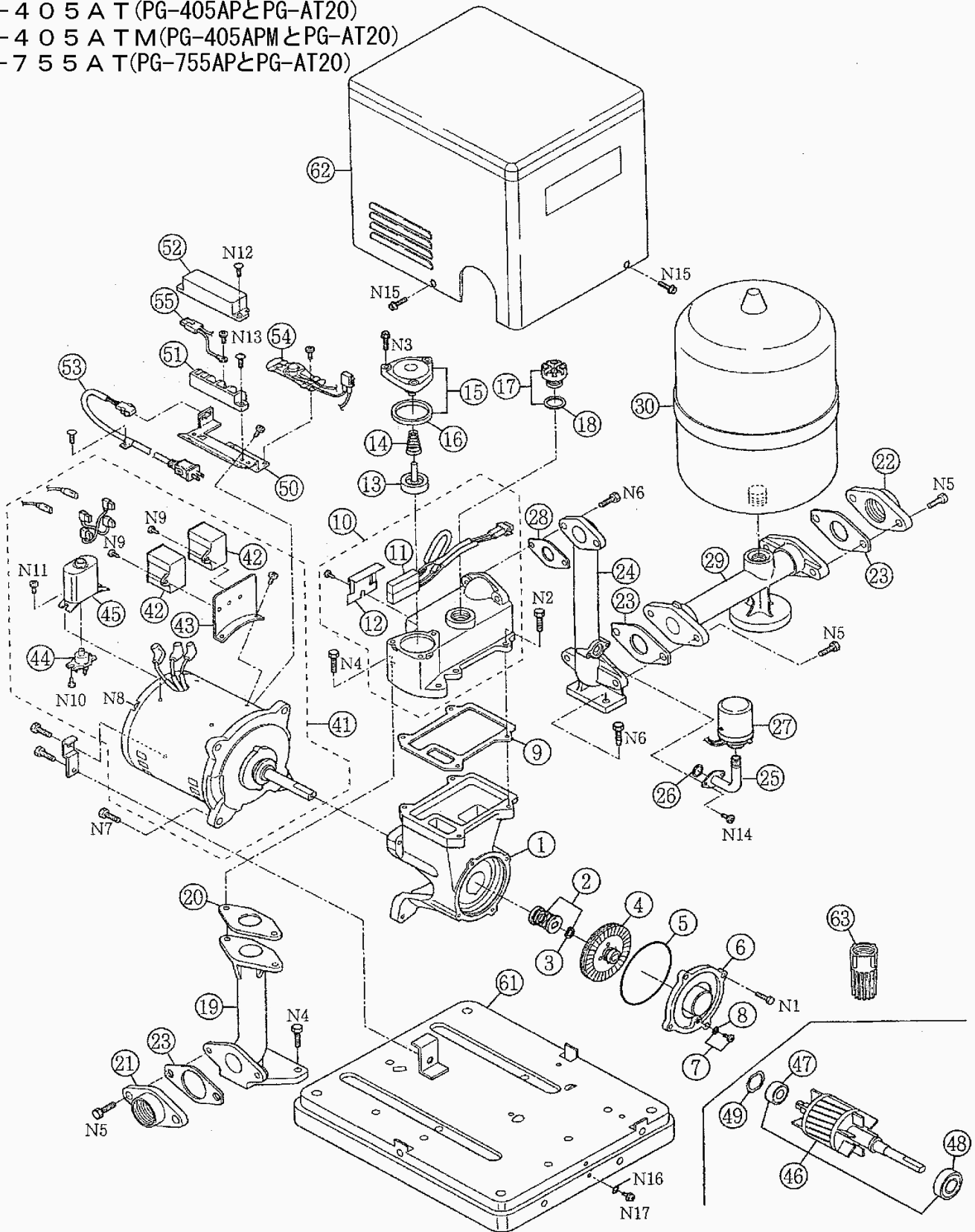


部品展開図

形名 : PG-405AT

部位 : 本体

PG-405AT (PG-405APとPG-AT20)
 PG-405ATM (PG-405APMとPG-AT20)
 PG-755AT (PG-755APとPG-AT20)



部品明細表

形名：PG-405AT

部位：本体

図番	補修部品名	補修部品品番	周波数	使用数	備考	供給
1	ケーシング	PCS-A4419	50Hz	1		終了
1	ケーシング	PCS-A4420	60Hz	1		終了
2	メカニカルシール	PMS-A4437	共用	1	3付	終了
3	ストップリング	PMS-P4437	共用	1	φ14	終了
4	羽根車	PIP-A4419	共用	1		終了
4	羽根車	PIP-A4420	60Hz	1		終了
5	Oリング	P0R-A1010	50Hz	1	3.1X89.4	終了
5	Oリング	P0R-A2042	60Hz	1	3.1X74.4	終了
6	ケーシングカバー	PCS-B4419	50Hz	1	7付	終了
6	ケーシングカバー	PCS-B4420	60Hz	1	7付	終了
7	ケーシング排水栓	PPG-H0061	共用	1	8付	
8	パッキン(ケーシング排水栓)	PPL-H0061	共用	1		
9	パッキン(補助タンクカバー)	PPK-B4419	共用	1		終了
10	補助タンクカバー	PCS-C4437	共用	1	11付	終了
11	ヒータ完成	PSW-T4437	共用	1		終了
12	ヒータ押さえ金具	PPR-H4437	共用	1		終了
13	逆止弁弁体	PVL-F2149	共用	1		終了
14	逆止弁スプリング		共用		使用せず	
15	逆止弁弁蓋	PVL-E2149	共用	1		終了
16	パッキン(逆止弁弁蓋)	PPL-I2149	共用	1	11/4B	終了
17	呼水口栓	PPG-A2725	共用	1		
18	逆止弁弁蓋パッキン	PPL-I0655	共用	1		
19	給水パイプ	PFGB4323	共用	1		終了
20	フランジパッキン	PFP-A4419	共用	1	25A	終了
21	フランジ	PFGB4401	共用	1	30A	
22	フランジ	PFGB4420	共用	1	25A	
23	フランジパッキン	PFP-A0030K	共用	3	30A	
24	送水パイプ	PFGB4331	共用	1		終了
25	圧カスイッチ用パイプ	PSW-U4331	共用	1		
26	パッキン(圧カスイッチ押さえ)	PPM-L4425	共用	1		
27	圧カスイッチ	PSW-A4419	共用	1	180-280kPa	終了
28	フランジパッキン	PFP-A0387	共用	1	20A	
29	アキュームレータ取付管	PPP-J4331B	共用	1		終了
30	アキュームレータ	PG-AT20	共用	1	商品扱い:¥23・100(税込)	終了
41	モータ	PMT-A4437	共用	1		終了
42	コンデンサ	PPR-G3T25	共用	2	(25μFX2で50μF)	終了
43	コンデンサ取付金具	PPR-L4419A	共用	1		終了
44	焼損防止器	PPR-A4405	共用	1	BHX00	終了
45	焼損防止器カバー	PPR-P4437	共用	1		終了
46	ロータ(ベアリング付)	PMT-B4437	共用	1	47・48付	終了
47	ベアリング	PBR-A6202	共用	1	6202反ポンプ側	
48	ベアリング	PBR-A6304	共用	1	6304ポンプ側	終了
49	ベアリング押さえワッシャ	PBR-E6202	共用	1		
50	端子台取付金具	PPR-T4437	共用	1		終了
51	端子台	PPR-R4437	共用	1		終了
52	端子台カバー	PPR-U4437	共用	1		終了
53	電源コード	PPR-M4425A	共用	1	キャブタイヤ	終了
54	サーモスタット	PSW-K4437	共用	1		終了
55	電源コネクタ	PPR-M4438	共用	1		終了
61	ベース	PPT-C4323B	共用	1		終了
62	ポンプカバー	PPT-A4481	共用	1		終了
63	ストレーナ	PVL-P2901	共用	1	30A	
N1	取付ボルト(5本)	JXVG6B16VW	共用	4		終了
N2	取付ボルト(3本)	JXVG6B20VW	共用	4	SUS	終了
N3	ボルト(2本)	JXVG6L20U	共用	3		
N4	ボルト(六角:4本)	JXVG8B250	共用	3		
N5	取付ボルト	JXVH10B30VW	共用	6		
N6	ボルト(六角:4本)	JXVG8B250	共用	3		
N7	ボルト(六角:4本)	JXVG8B250	共用	4		
N8	なべ小ネジ	JXSN5D150FXS	共用	4		
N9	ネジ(10本)	JXTT4+10F	共用	2		
N10	取付ネジ(30本)	JXSN4+12S	共用	2		
N11	取付ネジ(10本)	JXTN5+6B	共用	2		
N12	タッピンネジ(5本)	JXTT4+8FV	共用	2		
N13	なべ小ネジ(8本)	JXYN4+C8N	共用	2		

部品明細表

形名 : PG-405AT

部位 : 本体

図番	補修部品名	補修部品品番	周波数使用数		備考	供給
N14	ボルト(六角:2本)	JXVG5E12U	共用	2		
N15	ボルト	JXVG6P12V	共用	2		
N16	歯付座金(10枚)	JXWC4BFX	共用	1		
N17	座金組込みネジ(ナベ)	JXYN4+B6B	共用	1	なべ小ねじ10本	
	取扱説明書	PTPG405AP	共用	1		終了
	保証書	PTPZG88AUA	60Hz	1		終了
	外箱	PG405AP-APC	共用	1		終了
	底板	PG405AP-BPC	共用	1		終了