

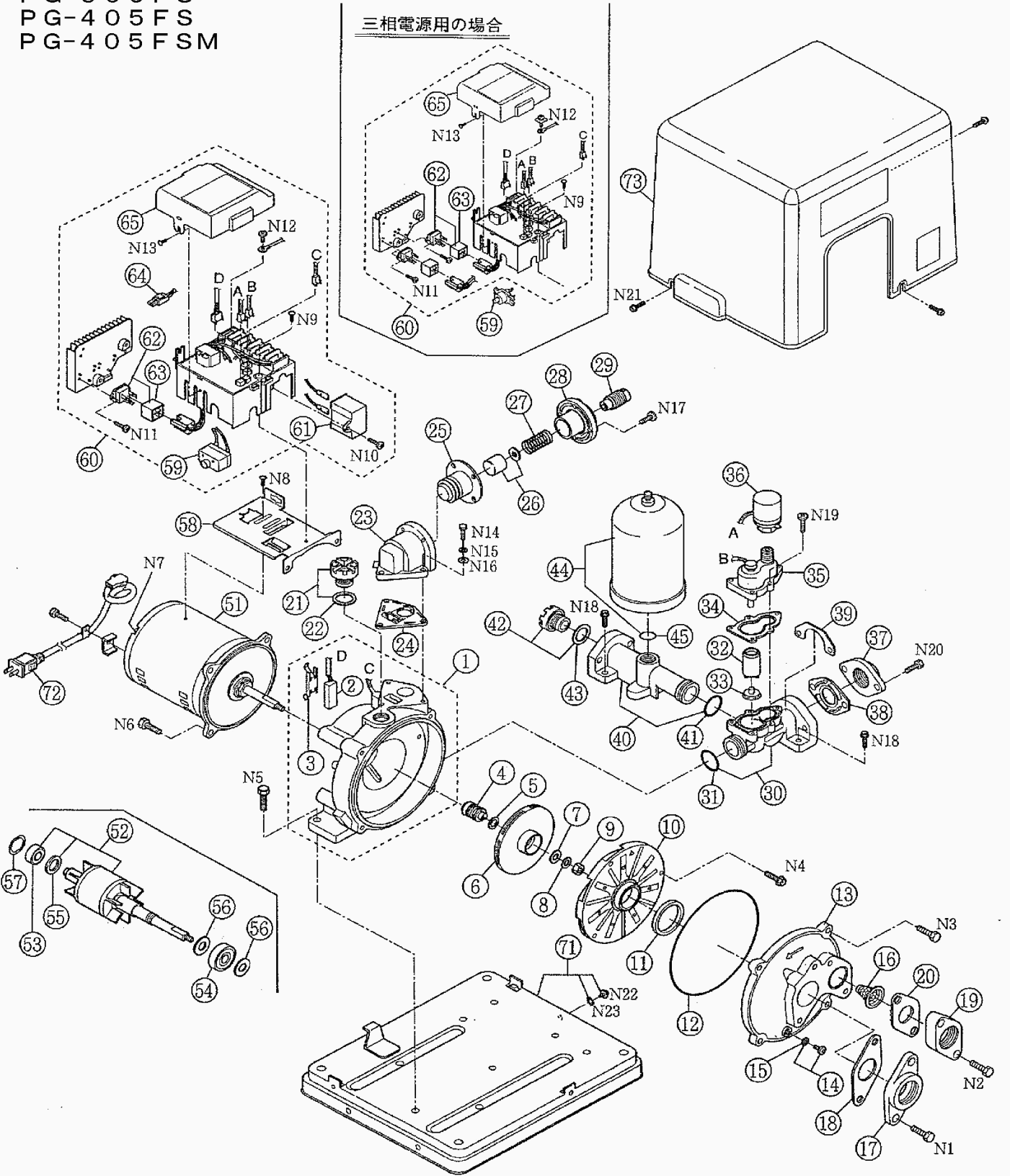
部品展開図

形名 : PG-405FSM

部位 : 本体

PG-305FS
PG-405FS
PG-405FSM

三相電源用の場合



部品明細表

形名：PG-405FSM

部位：本体

| 図番 | 補修部品名 | 補修部品品番 | 周波数 | 使用数 | 備考 | 供給 |
|----|----------------|-------------|------|-----|------------|----|
| 1 | ケーシング50／ | PCS-A0417 | 共用 | 1 | サーミスタ・ヒータ付 | 終了 |
| 2 | セラミックヒータ | PSW-G0207 | 共用 | 1 | | 終了 |
| 3 | ヒータ押さえ金具 | PPR-H0131 | 共用 | 1 | | |
| 4 | メカニカルシール | PMS-A1030 | 共用 | 1 | 12φ | |
| 5 | 羽根車固定ワッシャ | PIP-G2526 | 共用 | 1 | t=1.0 | |
| 6 | 羽根車 | PIP-A0409 | 50Hz | 1 | | 終了 |
| 6 | 羽根車 | PIP-A0410 | 60Hz | 1 | | 終了 |
| 7 | ランナー固定ワッシャ | PIP-G2525 | 共用 | 1 | | |
| 8 | ランナー固定ワッシャ | PIP-G4545A | 共用 | 1 | | |
| 9 | 羽根車固定ナット | PIP-E2111 | 共用 | 1 | | |
| 10 | 案内羽根 | PIP-B0409 | 共用 | 1 | | 終了 |
| 11 | パッキン(ポリユートケース) | PPL-E3019 | 共用 | 1 | | |
| 12 | Oリング | P0R-C4501 | 共用 | 1 | 180.5X3.5 | |
| 13 | ケーシングカバー | PCS-B0409 | 共用 | 1 | 14付 | 終了 |
| 14 | ケーシング排水栓 | PPG-H0061 | 共用 | 1 | 15付 | |
| 15 | パッキン(ケーシング排水栓) | PPL-H0061 | 共用 | 1 | | |
| 16 | ノズルスクリーン | PJT-J4501 | 共用 | 1 | | |
| 17 | フランジ | PFG-A4401 | 共用 | 1 | 30A | |
| 18 | フランジパッキン | PFP-A0030K | 共用 | 1 | 30A | |
| 19 | フランジ | PFG-A4557 | 共用 | 1 | 30A | |
| 20 | 送水パイプパッキン | PFP-A4541B | 共用 | 1 | 25A | |
| 21 | 呼水口栓 | PPG-A2725 | 共用 | 1 | | |
| 22 | 逆止弁弁蓋パッキン | PPL-I0655 | 共用 | 1 | | |
| 23 | コントロール本体 | PCV-A0301 | 共用 | 1 | | 終了 |
| 24 | パッキン(コントロール本体) | PCV-F0301 | 共用 | 1 | | 終了 |
| 25 | コントロール弁体 | PCV-B4511 | 共用 | 1 | | |
| 26 | コントロールバルブ受け板 | PCV-G4511 | 共用 | 1 | | |
| 27 | コントロールバルブSP | PCV-D4511 | 共用 | 1 | | |
| 28 | コントロールバルブカバー | PCV-E4511 | 共用 | 1 | | |
| 29 | コントロール調整ネジ | PCV-C4511 | 共用 | 1 | | |
| 30 | フローSW取付パイプ | PFC-A0131 | 共用 | 1 | Oリング付 | 終了 |
| 31 | Oリング | P0R-A0131 | 共用 | 1 | 31.2X3.5 | 終了 |
| 32 | フロースイッチ | PSW-B0131 | 共用 | 1 | | 終了 |
| 33 | 緩衝ゴム(流量センサ) | PFC-D0401 | 共用 | 1 | | 終了 |
| 34 | フロースイッチケースPK | PPK-D0131 | 共用 | 1 | | 終了 |
| 35 | 流量センサ | PFC-A0132 | 共用 | 1 | リードSW付 | 終了 |
| 36 | 圧力センサ | PSW-A0401 | 共用 | 1 | ON圧:180kPa | 終了 |
| 37 | フランジ | PFG-A0205A | 共用 | 1 | 25A | 終了 |
| 38 | フランジパッキン(シン) | PFP-A0135 | 共用 | 1 | | |
| 39 | フランジ取付金具 | PAW-I0139 | 共用 | 1 | | 終了 |
| 40 | パイプ | PPP-J0131 | 共用 | 1 | Oリング付 | 終了 |
| 41 | Oリング | P0R-A0131 | 共用 | 1 | 31.2X3.5 | 終了 |
| 42 | 呼水口栓 | PPG-A2725 | 共用 | 1 | | |
| 43 | 逆止弁弁蓋パッキン | PPL-I0655 | 共用 | 1 | | |
| 44 | アキュムレータ | PPT-J0325 | 共用 | 1 | 0.14MPa | |
| 45 | Oリング | P0R-A0813 | 共用 | 1 | 17.8X2.4 | 終了 |
| 51 | モータ | PMT-A0417 | 共用 | 1 | | 終了 |
| 52 | ロータ付シャフト | PMT-B0415B | 共用 | 1 | 53付 | 終了 |
| 53 | ベアリング | PBR-A6201 | 共用 | 1 | ポンプ側 | |
| 54 | ベアリング | PBR-A6302 | 共用 | 1 | ポンプ | |
| 55 | シールプレート | PBR-C0027 | 共用 | 1 | 6201用反ポンプ側 | |
| 56 | シールワッシャ | PBR-D0057 | 共用 | 2 | | |
| 57 | ベアリング押えワッシャ | PBR-E6201 | 共用 | 1 | | |
| 58 | 制御ボックス金具 | PSW-H0405 | 共用 | 1 | | 終了 |
| 59 | 焼損防止器 | PPR-A4415 | 共用 | 1 | FHX62 | 終了 |
| 60 | 制御部完成 | PSW-B0237A | 共用 | 1 | 61-65付 | 終了 |
| 61 | コンデンサ(50/60Hz) | | 共用 | | 使用せず | |
| 62 | トライアック | PSW-M0139A | 共用 | 1 | 63付 | 終了 |
| 63 | トライアック保護カバー | PSW-M0139FC | 共用 | 1 | | 終了 |
| 64 | 電源コネクタ | | 共用 | | 使用せず | |
| 65 | 制御ボックス蓋 | PPR-U0237 | 共用 | 1 | | 終了 |
| 71 | ベース | PPT-C0301 | 共用 | 1 | | 終了 |
| 72 | 電源コード | | 共用 | | 使用せず | |
| 73 | ポンプカバー | PPT-A0315 | 共用 | 1 | | 終了 |
| N1 | 取付ボルト | JXVH10B30VW | 共用 | 2 | | |

部品明細表

形名 : PG-405FSM

部位 : 本体

| 図番 | 補修部品名 | 補修部品品番 | 周波数 | 使用数 | 備考 | 供給 |
|-----|---------------|--------------|------|-----|----------|----|
| N2 | ボルト | JXVH10B40U | 共用 | 2 | | 終了 |
| N3 | 取付ボルト(4本入り) | JXVG8B25VW | 共用 | 4 | | |
| N4 | ボルト(2本) | JXVGP6L25U | 共用 | 3 | | |
| N5 | ボルト(六角:4本) | JXVG8B250 | 共用 | 2 | | |
| N6 | ボルト(六角:10本) | JXVG8B200 | 共用 | 4 | | |
| N7 | なべ小ネジ | JXSN5D145FXS | 共用 | 4 | | 終了 |
| N8 | ネジ(8本) | JXTT4+16F | 共用 | 1 | | 終了 |
| N9 | ネジ(10本) | JXTT4+10F | 共用 | 1 | | |
| N10 | コンデンサ取付ネジ | | 共用 | | 使用せず | |
| N11 | ネジ(8本) | JXTN4+C8N | 共用 | 2 | | 終了 |
| N12 | ネジ(3本) | PBT-A0237 | 共用 | 3 | | 終了 |
| N13 | ネジ(8) | JXTT4+14BF | 共用 | 1 | 8本 | |
| N14 | 取付ボルト(4本) | JXVG6B25VW | 共用 | 3 | | |
| N15 | ワッシャ | JXWA6BVW | 共用 | 3 | | |
| N16 | 座金(みがき丸平:30枚) | JXWG6VW | 共用 | 3 | | |
| N17 | ネジ(4) | JXTB5+22C | 共用 | 4 | 4本 | |
| N18 | ボルト(5本) | JXVG6P22F | 共用 | 4 | | 終了 |
| N19 | ネジ(4) | JXTB5+22C | 共用 | 5 | 4本 | |
| N20 | ボルト | JXVG8B35V-C | 共用 | 2 | | 終了 |
| N21 | ボルト | JXVG6P12V | 共用 | 3 | | |
| N22 | 座金組込みネジ(ナベ) | JXYN4+B6B | 共用 | 1 | なべ小ねじ10本 | |
| N23 | 歯付座金(10枚) | JXWC4BFX | 共用 | 1 | | |
| | 取扱説明書 | PTPG135AS | 共用 | 1 | | 終了 |
| | 保証書 | PTPZG88AUA | 60Hz | 1 | | 終了 |
| | 外箱 | PG305FS-APC | 共用 | 1 | | 終了 |
| | 底板 | PF405AC-BPC | 共用 | 1 | | 終了 |