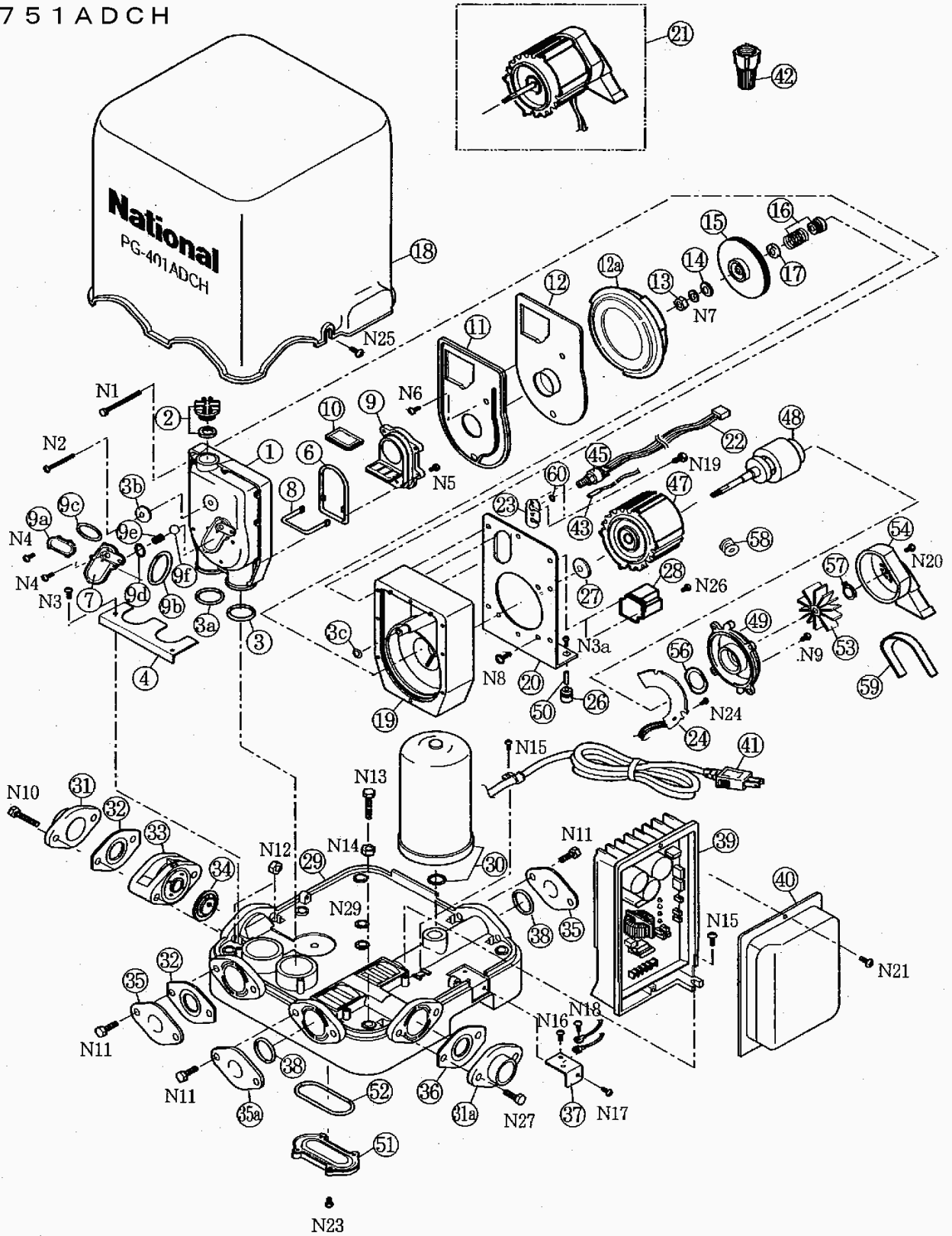


# 部品展開図

形名 : PG-751ADCH

部位 : 本体

PG-401ADCH  
PG-401ADCHM  
PG-751ADCH



## 部品明細表

形名：PG-751ADCH

部位：本体

図番	補修部品名	補修部品品番	周波数使用数	備考	供給	
1	ケーシングカバー	PCS-B0219BN	共用	1	6-11付	終了
2	呼水口栓	PPG-A0211	共用	1		終了
3	Oリング	P0R-D4507	共用	1		
3a	Oリング	P0R-D4509S	共用	1		
3b	補強板A	PPB-A0219	共用	1		
3c	Oリング	P0R-A1201	共用	1		
4	固定金具A	PPB-A0219A	共用	1		
6	パッキンB	PFP-C0219B	共用	1		
7	ノズル	PJT-E0219	共用	1	PPE	終了
8	蓋用パッキン	PFP-C0219D	共用	1		
9	蓋(弁体)	PJT-A0219	共用	1		
9a	キャップ(ノズル)	PCA-C0219	共用	1	PPE	終了
9b	Oリング	P0R-A0219	共用	1	NBR	終了
9c	Oリング	P0R-A0219A	共用	1	NBR	終了
9d	Oリング	P0R-A0219B	共用	1	NBR	終了
9e	スプリング	PAV-B0219	共用	1		終了
9f	ボール	PPP-Q0219	共用	1	シリコン	終了
10	パッキンC	PFP-C0219C	共用	1		
11	パッキンA	PFP-C0219A	共用	1	シリコン	終了
12	仕切板	PCS-F0219	共用	1		
12a	案内羽根	PIP-B0219	共用	1	PPE	終了
13	羽根車固定ナット	PIP-E0811	共用	1	M7ステンレス	終了
14	羽根車固定ワッシャ	PIP-G0811	共用	1	1.6t	終了
15	羽根車	PIP-A0219	共用	1		終了
16	メカニカルシール	PMS-A0211	共用	1		終了
17	固定金具(メカニカルシール)	PPB-A0211	共用	1		終了
18	ポンプカバー	PPT-A0219	共用	1		終了
19	ケーシング	PCS-A0219	共用	1	PPE	終了
20	補強板	PCS-F0219A	共用	1		
21	モータ完成	PMT-A0219	共用	1		終了
22	リード線完成C	PPR-M0211C	共用	1		
23	固定金具B	PAW-H0219B	共用	1		
24	プリント基板完成C	PSW-B0219C	共用	1		
26	防振ゴム	PFC-D0211	共用	2		
27	水切り	PDA-J0219	共用	1	EPDM	終了
28	コウチョウハトランス	PPR-Z0219	共用	1		
29	ベース	PPT-C0219A	共用	1		
30	アキュームレータ	PPT-J0325	共用	1	0.14MPa	
31	フランジ	PFG-A0219	共用	1		
31a	フランジ	PFG-A0211	共用	1		
32	フランジパッキン	PFP-A0325	共用	2		
33	スパーサフランジ(逆止弁弁座)	PFG-A0219A	共用	1		
34	逆止弁弁体	PVL-F0219	共用	1		
35	閉塞フランジ	PFG-A0219B	共用	1		
35a	閉塞フランジ	PFG-A0211A	共用	2		
36	フランジパッキン(シン)	PFP-A0135	共用	1		
37	アース	PPR-S0211	共用	1		
38	Oリング	P0R-A0211A	共用	2		
39	制御ボックス完成	PSW-Z0223	共用	1	PbF	終了
40	フタ制御箱用	PSW-E0219	共用	1		
41	電源コード完成	PPR-M0219	共用	1		
42	ストレーナ	PVL-P2901	共用	1	30A	
43	サーミスタ	PSW-C0211	共用	1		
45	圧力センサ	PSW-A0219	共用	1		
47	フレーム完成	PMT-A0219A	共用	1		終了
48	ロータ完成	PMT-B0219	共用	1		終了
49	モータカバー	PMT-C0215	共用	1		終了
50	スパーサ	PAW-M0211	共用	2		
51	キャップA	PPG-A0211A	共用	1		終了
52	Oリング	P0R-A0211	共用	1		終了
53	ファン	PMT-F0219	共用	1		終了
54	ファンカバー	PMT-F0219A	共用	1	PP	終了
56	ベアリング押えワッシャ	PBR-E6201	共用	1		
57	メカニカルシールストップリング	PMS-P0131	共用	1		
58	パッキンD	PFP-A0211D	共用	1	EPDM	終了

## 部品明細表

形名：PG-751ADCH

部位：本体

図番	補修部品名	補修部品品番	周波数使用数	備考	供給
59	仕切ゴム(吸排気仕切)	PCS-F0219B	共用	1	終了
60	吐出し管受Oリング	P0R-D6002	共用	1	
N1	ネジ	JXVG5E75VW	共用	10	終了
N2	ネジ	JXSN5+110V	共用	1	
N3	ネジ(4本)	JXVG5EF30V	共用	2	
N3a	座金組込みネジ(ナベ)	JXYN5+F30VW	共用	2	なべ小ねじ2本
N4	固定ネジ(10本)	JXTN4+14CV	共用	8	
N5	取付ネジ(20本)	JXTN4+12CV	共用	4	
N6	タッピンネジ(トラス:10本)	JXTT4+10BV	共用	1	
N7	ばね座金(4枚)	JXWA7BV	共用	1	終了
N8	ネジ(5本)	JXTN5+10FFX	共用	4	終了
N9	タッピンネジ(ナベ)	JXTN4+10FF	共用	4	20本
N10	ボルト(六角:4本)	JXVG8B65VW	共用	2	
N11	取付ボルト(4本入り)	JXVG8B25VW	共用	6	
N12	ナット(SUS:2個)	JXNG8DV	共用	10	
N13	ボルト(六角)	JXVG8B90V	共用	4	
N14	ナット(六角:4個)	JXNG8FV	共用	4	終了
N15	電源コード固定ネジ	JXTT5+16BF	共用	3	5本
N16	ネジ(8)	JXTT4+14BF	共用	1	8本
N17	座金組込みネジ(ナベ)	JXYN4+B6B	共用	1	なべ小ねじ10本
N18	なべ小ネジ(30本)	JXSN4+8F	共用	1	
N19	固定金具C固定ネジ	JXTN4+10CF	共用	2	5本
N20	ネジ	JXTB4+10FF	共用	2	20本
N21	固定ネジ(10本)	JXTT4+8FF	共用	1	
N23	ネジ(4本)	JXTT5+16BV	共用	4	終了
N24	ネジ	JXTN23+6BF	共用	2	終了
N25	ネジ	JXTG5P16BV	共用	2	30本
N26	タッピンネジ(トラス)	JXTT4+10FF	共用	2	20本
N27	取付ボルト(4本)	JXVG8B30VW	共用	2	
N29	座金(みがき丸平:20枚)	JXWG5V	共用	2	
	外箱	PG751ADCHPC	共用	1	終了
	取扱説明書	PTPG201ADCH	共用	1	終了
	保証書	PZPG201ADCH	共用	1	終了
	底箱	PG401ADCHBPC	共用	1	終了