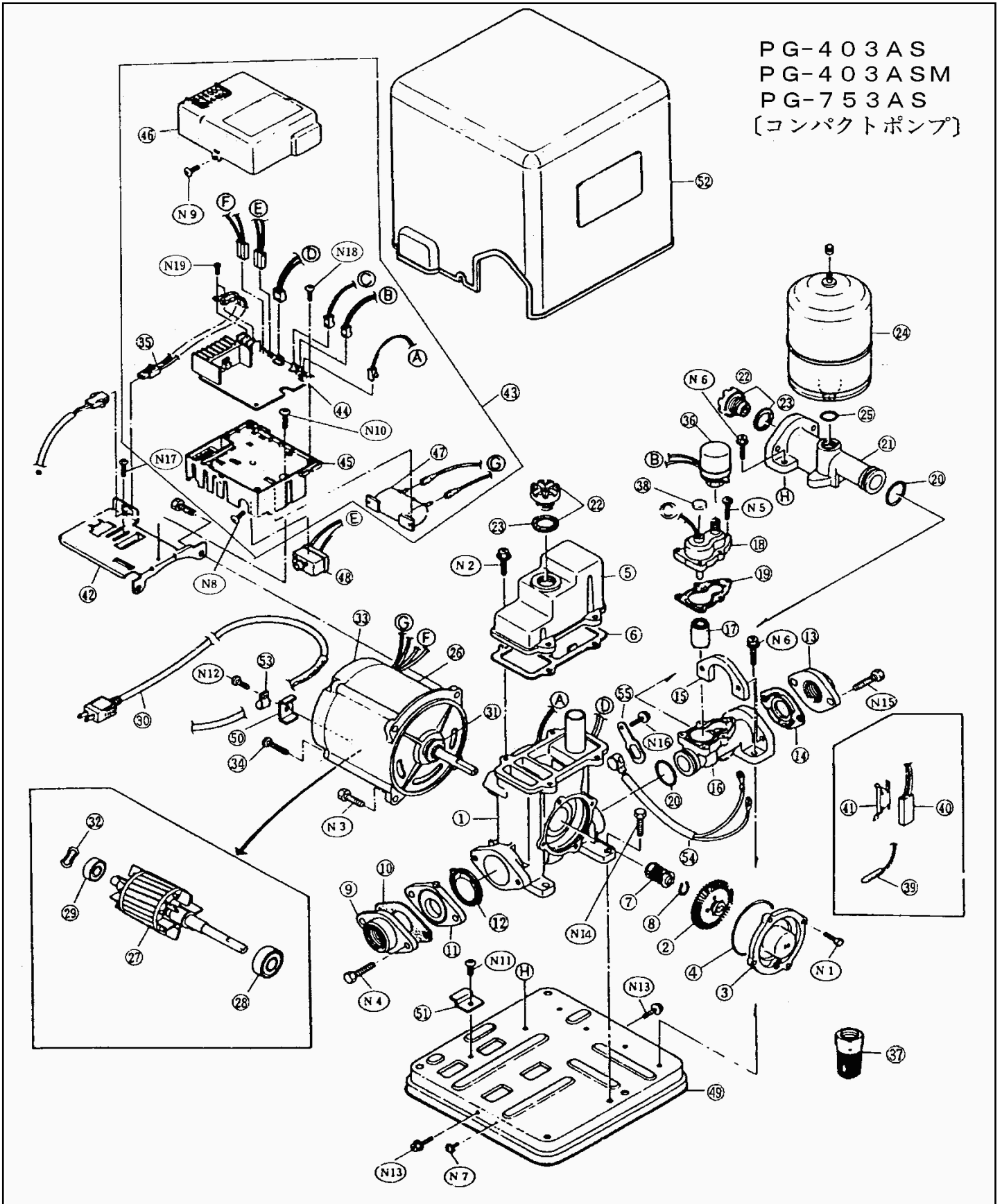


部品展開図

形名 : PG-753AS
 部位 : 本体

PG-403AS
 PG-403ASM
 PG-753AS
 [コンパクトポンプ]



部品明細表

形名：PG-753AS

部位：本体

図番	補修部品名	補修部品品番	周波数	使用数	備考	供給
1	ケーシング	PCS-A0751	50Hz	1	サーミスタ・ヒーター付	終了
1	ケーシング	PCS-A0752	60Hz	1	サーミスタ・ヒーター付	終了
2	羽根車	PIP-A0751	50Hz	1		終了
2	羽根車	PIP-A0752	60Hz	1		終了
3	ケーシングカバー	PCS-B0751	50Hz	1		終了
3	ケーシングカバー	PCS-B0752	60Hz	1		終了
4	Oリング	P0R-A1010	50Hz	1	3.1X89.4	終了
4	Oリング	P0R-C0705	50Hz	1		
5	補助タンクカバー	PCS-C0401	共用	1		終了
6	パッキン(補助タンクカバー)	PPK-B0401	共用	1		終了
7	メカニカルシール	PMS-A1030	共用	1	12φ	
8	メカ. ストップリング	PMS-P0401	共用	1	12φ	終了
9	フランジ	PFG-A0401	共用	1	30A	終了
10	フランジパッキン	PFP-A0401	共用	1		終了
11	フランジ弁座	PVL-B0401	共用	1		終了
12	逆止弁弁体	PVL-F0401	共用	1		終了
13	フランジ	PFG-A0205A	共用	1	25A	終了
14	フランジパッキン(シン)	PFP-A0135	共用	1		
15	フランジ取付金具	PAW-I0139	共用	1		終了
16	フローSW取付パイプ	PFC-A0131	共用	1	Oリング付	終了
17	フロースイッチ	PSW-B0131	共用	1		終了
18	流量センサ	PFC-A0132	共用	1	リードSW付	終了
19	フロースイッチケースPK	PPK-D0131	共用	1		終了
20	Oリング	P0R-A0131	共用	1	31.2X3.5	終了
21	パイプ	PPP-J0131	共用	1	Oリング付	終了
22	水栓	PPG-A0401	共用	2	G3/4	
23	逆止弁弁蓋パッキン	PPL-I0655	共用	2		
24	アキュムレータ	PPT-J0325	共用	1	0.14MPa	
25	Oリング	P0R-A0813	共用	1	17.8X2.4	終了
26	モータ	PMT-A0755	共用	1		終了
27	ロータ	PMT-B0751	共用	1		終了
28	ベアリング	PBR-A6302	共用	1	ポンプ	
29	ベアリング	PBR-A6201	共用	1	ポンプ側	
31	水切り	PDA-J0057G	共用	1	ゴム	終了
32	ベアリング押えワッシャ	PBR-E6201	共用	1		
33	フレームカバー	PMT-C0401	共用	1		終了
34	ボルト	JXSN5+20FXS	共用	4		終了
36	圧力センサ	PSW-A0401	共用	1	ON圧:180kPa	終了
37	ストレーナ	PVL-P2901	共用	1	30A	
38	流量センサキャップ	PPG-A0131	共用	1		終了
39	サーミスタ完成	PSW-G0131	共用	1		終了
40	セラミックヒータ	PSW-G0207	共用	1		終了
41	ヒータ押さえ金具	PPR-H0131	共用	1		
42	制御ボックス金具	PSW-H0301	共用	1		終了
43	制御部完成	PSW-B0207	共用	1		終了
44	プリント基板	PSW-B0208	共用	1		終了
46	制御蓋	PPR-U0131	共用	1		終了
47	コンデンサ	PPR-G0050S	共用	1	50μF	終了
48	焼損防止器	PPR-A3157W	共用	1	DAX78	終了
49	ベース	PPT-C0401	共用	1		終了
50	モートル取付金具	PAW-I2044	共用	1		終了
51	モータ取付金具	PAW-I0663	共用	1		終了
52	ポンプカバー	PPT-A0131	共用	1		終了
53	コード固定金具	PPR-H1711B	共用	1		
54	サーモスタット	PSW-G0401	共用	1		終了
55	サーモスタット取付金具	PAW-I0401	共用	1		終了
N1	取付ネジ(10本)	JXVG6B14VW	共用	4		終了
N2	取付ボルト(3本)	JXVG6B20VW	共用	6	SUS	終了
N3	ボルト(六角:10本)	JXVG6B200	共用	4		
N4	取付ボルト	JXVG8B35VW	共用	4		
N5	ネジ(4)	JXTB5+22C	共用	5	4本	
N6	パイプ取付ボルト(5本)	JXVG6P22FX4	共用	4		終了
N7	ネジ	JXYN4+B6BW	共用	1		終了
N8	ネジ	JXSN4+6SW	共用	2		終了
N9	ネジ	JXTT4+14BFX	共用	1		終了

部品明細表

形名 : PG-753AS

部位 : 本体

図番	補修部品名	補修部品品番	周波数使用数		備考	供給
N11	取付ネジ(10本)	JXSN6+12	共用	1		
N12	取付ネジ(10本)	JXSN6+12	共用	1		
N13	ボルト	JXVG6P16FX4	共用	2		終了
N14	ボルト(六角:4本)	JXVG8B250	共用	2		
N15	取付ボルト	JXVG8B35VW	共用	2		
N16	小ネジ(トラス:5本)	JXST5+8VWS	共用	1		終了
N17	ネジ	JXTT4+16FFX	共用	1		終了
N18	取付ネジ(5本)	JXTN3+8BVW	共用	3		終了
N19	コード接続端子ネジ	PBT-A0131	共用	2		終了
	梱包一式	PG753AS1S	共用	1		終了
	取扱説明書	PTPG133AS	共用	1		終了
	保証書	PTPZG88AUA	60Hz	1		終了
	工事説明書	PTPG133ASK	共用	1		終了