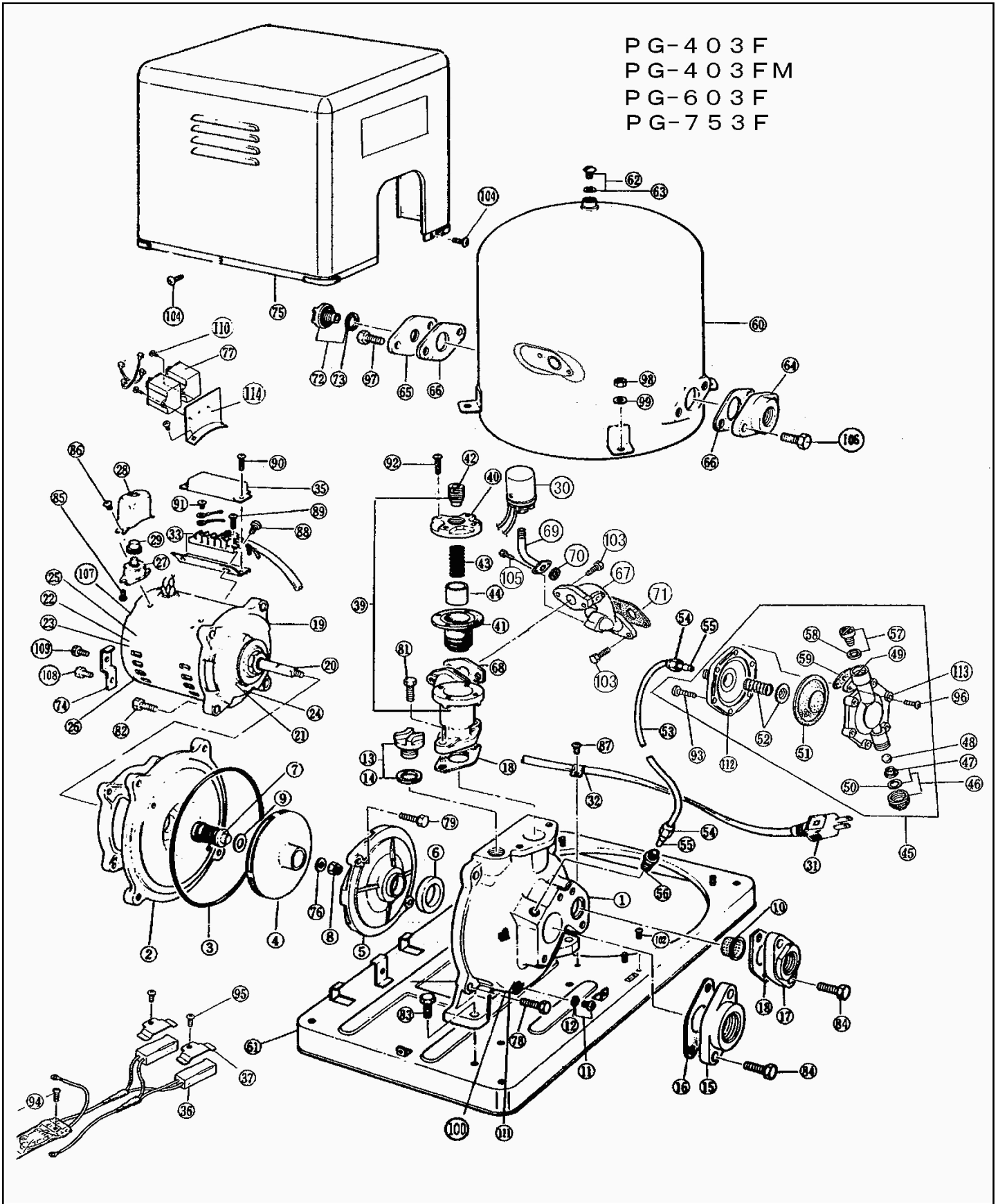


# 部品展開図

形名 : PG-753F

部位 : 本体



## 部品明細表

形名：PG-753F

部位：本体

図番	補修部品名	補修部品品番	周波数使用数	備考	供給
1	ケーシング	PCS-A4511B	共用	1	
2	ブラケット	PCS-D4515	共用	1	サーミスタヒータ付
3	Oリング	P0R-C4511	共用	1	210.4X3.4
4	羽根車	PIP-A4553	50Hz	1	砲金
4	羽根車	PIP-A4554	60Hz	1	砲金
5	ポリユートケース	PIP-B4553	50Hz	1	鋳物
5	ポリユートケース	PIP-B4554	60Hz	1	鋳物
6	パッキン(ポリユートケース)	PPL-E4511	共用	1	
7	メカニカルシール	PMS-A2014	共用	1	14φ
8	羽根車固定ナット	PIP-E2111	共用	1	
9	ランナー固定ワッシャ	PIP-G2525	共用	1	
10	ノズルスクリーン	PJT-J4501	共用	1	
11	ケーシング排水栓	PPG-H0061	共用	1	12付
12	パッキン(ケーシング排水栓)	PPL-H0061	共用	1	
13	呼水口栓	PPG-A2725	共用	1	
14	逆止弁弁蓋パッキン	PPL-I0655	共用	1	
15	フランジ	PFM-A4401	共用	1	30A
16	フランジパッキン	PFM-A0030K	共用	1	30A
17	フランジ	PFM-A4557	共用	1	30A
18	送水パイプパッキン	PFM-A4541B	共用	2	25A
19	モータ	PMT-A2165	共用	1	
20	ロータ	PMT-B2165	共用	1	
21	ベアリング	PBR-A6304	共用	1	6304ポンプ側
22	ベアリング	PBR-A6202	共用	1	6202反ポンプ側
23	シールプレート	PBR-C0037	共用	1	
24	シールワッシャ	PBR-D0047	共用	1	
25	ベアリング押えワッシャ	PBR-E6202	共用	1	
26	フレームカバー	PMT-C0417	共用	1	
27	焼損防止器	PPR-A7505	共用	1	DAX55サマル
28	焼損防止器カバー	PPR-P2149	共用	1	
29	焼損防止器本体	PPR-P2015	共用	1	
30	圧カスイッチ	PSW-A4551	共用	1	140-280kPa
32	コード固定金具	PPR-H1711B	共用	1	
33	端子台セット	PPR-R4437S	共用	1	
35	端子台カバー	PPR-U4431	共用	1	
36	ヒータ完成	PSW-G4515	共用	1	
37	ヒータ取付金具	PPR-H4513	共用	2	
39	コントロールバルブ	PCV-F4511B	共用	1	
40	コントロールバルブカバー	PCV-E4511	共用	1	
41	コントロール弁体	PCV-B4511	共用	1	
42	コントロール調整ネジ	PCV-C4511	共用	1	
43	コントロールバルブSP	PCV-D4511	共用	1	
44	コントロールバルブ受け板	PCV-G4511	共用	1	
45	自動空気補給装置	PAV-C4419B	共用	1	54・55付
46	AVC弁蓋	PAV-G0387	共用	1	
47	AVC弁座	PAV-L1711	共用	1	
48	AVC弁球	PAV-E0387	共用	1	
49	AVC弁座弁球	PAV-E4419	共用	1	6.3φ
50	AVC弁座ワッシャ	PAV-L1711A	共用	1	
51	ダイヤフラム	PAV-A4419B	共用	1	
52	ダイヤフラムバネ	PAV-B0399A	共用	1	
53	給水側導管	PAV-H4419	共用	1	
54	給水側取付ナット	PAV-I0387A	共用	2	
55	給水側スリーブ	PAV-M0387A	共用	2	スリーブ
56	ポンプ側ニップル	PAV-J0671	共用	1	AVCニップル
57	AVC抵抗弁押さえ	PAV-N4420	共用	1	パッキン付
58	抵抗弁弁球パッキン	PAV-M4419A	共用	1	
59	AVCパッキン	PAV-S4419	共用	1	
60	圧カタンク	PPT-B4431	共用	1	
61	ベース	PPT-C4425B	共用	1	
62	ケーシング排水栓	PPG-H1351	共用	1	パッキン付
63	パッキン(ケーシング排水栓)	PPL-H1351	共用	1	1.5t
64	フランジ	PFM-A4420	共用	1	25A
65	フランジ	PFM-A4419	共用	1	3/8B
66	フランジパッキン	PFM-A4419	共用	2	25A

## 部品明細表

形名：PG-753F

部位：本体

図番	補修部品名	補修部品品番	周波数	使用数	備考	供給
67	送水パイプ	PFG-C4431	共用	1		
68	フランジパッキン	PFP-A0387	共用	1	20A	
69	圧力スイッチ用パイプ	PSW-U4331	共用	1		
70	パッキン(圧力スイッチ押さえ)	PPM-L4425	共用	1		
71	パッキン(送水パイプフランジ)	PFP-A4511	共用	1	タンク側	
72	呼水口栓	PPG-A0391A	共用	1	1/2B	
73	呼水口栓パッキン	PPL-G0061	共用	1	1/2B	
74	モータ取付金具	PAW-I4425	共用	1		終了
75	ポンプカバー	PPT-A4511B	共用	1		終了
76	調整リング	PIP-G4511S	共用	1	t=0.5	終了
78	取付ボルト(4本入り)	JXVG8B25VW	共用	4		
79	取付ボルト(4本)	JXVG6B25VW	共用	2		
81	ボルト(六角:4本)	JXVG8B250	共用	2		
82	ボルト(六角:4本)	JXVG8B250	共用	4		
83	ボルト(六角:4本)	JXVG8B250	共用	2		
84	ボルト(六角)	JXVH10B400	共用	4		終了
85	取付ネジ(30本)	JXSN4+12S	共用	2		
86	タッピンネジ(なべ:10本)	JXTN5+8B	共用	2		
87	タッピンネジ(なべ:10本)	JXTN5+8B	共用	1		
88	タッピンネジ(なべ:10本)	JXTN5+8B	共用	2		
89	取付ネジ(20本)	JXTN4+12B	共用	2		終了
90	カバー取り付けネジ	JXTT4+8FFCS	共用	2		終了
91	なべ小ネジ(20本)	JXSN4+5S	共用	5		終了
92	取付ネジ(8本)	JXSN5+20VWS	共用	4		
93	ビス	JXTB5+16CVW	共用	6		
94	ビス(30本)	JXSN4+6S	共用	2		終了
95	なべ小ネジ(20本)	JXSN4+5S	共用	2		終了
96	なべ小ネジ(20本)	JXSN5+12VWS	共用	2		
97	ボルト(六角:4本)	JXVH10B250	共用	2		
98	取付ナット(8個)	JXNG8E	共用	4	N8	
99	座金(みがき丸平:20枚)	JXWG8	共用	4	SUS	終了
100	タッピンネジ(なべ:10本)	JXTN5+8B	共用	1		
102	ネジ	JXYN4+B6BW	共用	1		終了
103	ボルト(六角:4本)	JXVG8B250	共用	4		
104	ポンプカバー用ネジ	PBT-A4419	共用	2		終了
105	ボルト(六角:2本)	JXVG5E12U	共用	2		
106	ボルト(六角)	JXVH10B300	共用	2		終了
107	なべ小ネジ	JXSN5D150FXS	共用	4		
108	モータ取付金具	JXVGP6E12FX4	共用	1		終了
109	モータ取付金具	JXVGP6E12FX4	共用	1		終了
111	モータ受け金具	PAW-I4426	共用	1		終了
112	AVCケーシングカバー	PAV-K4419B	共用	1		
113	AVCケーシング	PAV-K4419C	共用	1		
115	ランナー固定ワッシャ	PIP-G4545A	共用	1		
	取扱説明書	PTPG203F	共用	1		終了
	保証書	PTPZG88AUA	60Hz	1		終了
	梱包材料	PG753F1S	共用	1		終了
	工事説明書	PTPG203FK	共用	1		終了