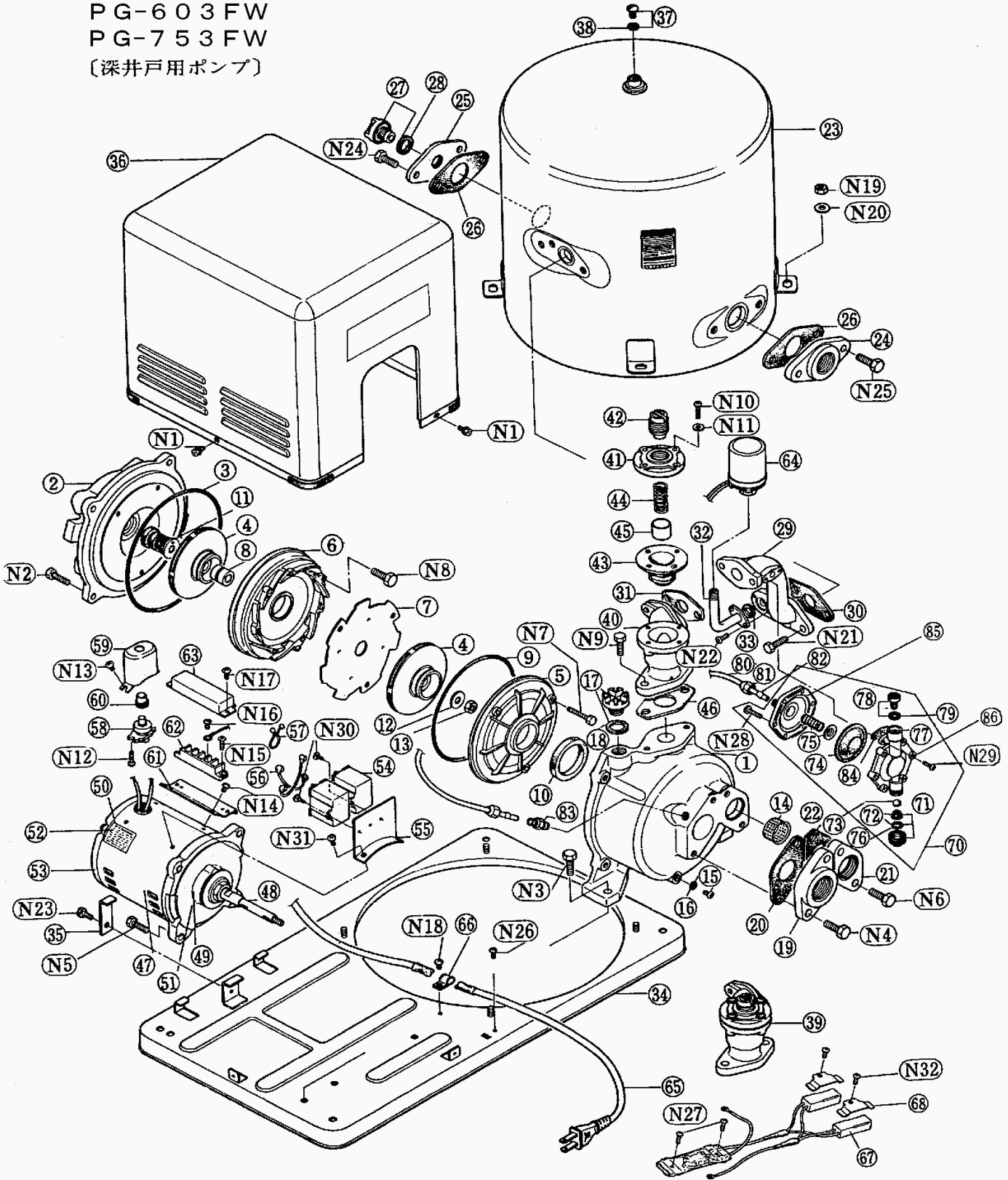


部品展開図

形名 : PG-753FW

部位 : 本体

PG-603FW
PG-753FW
〔深井戸用ポンプ〕



部品明細表

形名：PG-753FW

部位：本体

図番	補修部品名	補修部品品番	周波数	使用数	備考	供給
1	ケーシング	PCS-A4561	共用	1	15・16付	
2	ブラケット	PCS-D4567	共用	1	サーミスタ・ヒータ付	終了
3	Oリング	P0R-C4501	共用	1	180.5X3.5	
4	羽根車	PIP-A4563	50Hz	2		終了
4	羽根車	PIP-A4564	60Hz	2		終了
5	1段目案内羽根	PIP-B3127	共用	1		終了
6	2段目案内羽根	PIP-B3128	共用	1		終了
7	ブラケット分離板	PIP-D3151W	共用	1		
8	ディスタントパイプ	PIP-H3151W	共用	1		
9	Oリング	P0R-C2911	共用	1	155.0X3.0	
10	パッキン(ポリウレタンケース)	PPL-E2911	共用	1		
11	メカニカルシール	PMS-A4561	共用	1	φ14	
12	ランナー固定ワッシャ	PIP-G4545A	共用	1		
13	羽根車固定ナット	PIP-E2111	共用	1		
14	ノズルスクリーン	PJT-J4501	共用	1		
15	ケーシング排水栓	PPG-H0061	共用	1	16付	
16	パッキン(ケーシング排水栓)	PPL-H0061	共用	1		
18	逆止弁弁蓋パッキン	PPL-I0655	共用	1		
19	フランジ	PFM-A4401	共用	1	30A	
20	フランジパッキン	PFM-A0030K	共用	1	30A	
21	フランジ	PFM-A4557	共用	1	30A	
22	送水パイプパッキン	PFM-A4541B	共用	1	25A	
23	圧力タンク	PPT-B4431	共用	1		終了
24	フランジ	PFM-A4420	共用	1	25A	
25	フランジ	PFM-A4419	共用	1	3/8B	終了
26	フランジパッキン	PFM-A4419	共用	2	25A	終了
27	呼水口栓	PPG-A0391A	共用	1	1/2B	
28	呼水口栓パッキン	PPL-G0061	共用	1	1/2B	
29	送水パイプ	PFM-C4431	共用	1		
30	パッキン(送水パイプフランジ)	PFM-A4511	共用	1	タンク側	
31	フランジパッキン	PFM-A0387	共用	1	20A	
32	圧力スイッチ用パイプ	PSW-U4331	共用	1		
33	パッキン(圧力スイッチ押さえ)	PPM-L4425	共用	1		
34	ベース	PPT-C4561	共用	1		終了
35	モータ固定金具	PAW-I4561	共用	1		終了
36	ポンプカバー	PPT-A4511B	共用	1		終了
37	ケーシング排水栓	PPG-H1351	共用	1	パッキン付	
38	パッキン(ケーシング排水栓)	PPL-H1351	共用	1	1.5t	
39	コントロールバルブ	PCV-F4511B	共用	1		
40	コントロール本体	PCV-A4511	共用	1		
41	コントロールバルブカバー	PCV-E4511	共用	1		
42	コントロール調整ネジ	PCV-C4511	共用	1		
43	コントロール弁体	PCV-B4511	共用	1		
44	コントロールバルブSP	PCV-D4511	共用	1		
45	コントロールバルブ受け板	PCV-G4511	共用	1		
46	送水パイプパッキン	PFM-A4541B	共用	1	25A	
47	モータ	PMT-A4563	共用	1		終了
48	ロータ	PMT-B4563	共用	1		終了
49	ベアリング	PBR-A6304	共用	1	6304ポンプ側	終了
50	ベアリング	PBR-A6201	共用	1	ポンプ側	
51	シールプレート	PBR-C0027	共用	1	6201用反ポンプ側	
52	ベアリング押えワッシャ	PBR-E6201	共用	1		
53	フレームカバー	PMT-C3151W	共用	1		終了
58	焼損防止器	PPR-A3157W	共用	1	DAX78	終了
59	焼損防止器カバー	PPR-P2149	共用	1		終了
60	焼損防止器本体	PPR-P2015	共用	1		終了
63	端子台カバー	PPR-U4431	共用	1		終了
64	圧力スイッチ	PSW-A2165	共用	1	180-280kPa	終了
66	コード固定金具	PPR-H2015	共用	1	補修部品専用	終了
67	ヒータ完成	PSW-G4515	共用	1		終了
68	ヒータ取付金具	PPR-H4513	共用	2		終了
70	自動空気補給装置	PAV-C4419B	共用	1	81・82付	
71	AVC弁蓋	PAV-G0387	共用	1		
72	AVC弁座	PAV-L1711	共用	1	61付	
73	AVC弁球	PAV-E0387	共用	1		

部品明細表

形名：PG-753FW

部位：本体

図番	補修部品名	補修部品品番	周波数	使用数	備考	供給
74	ダイヤフラム	PAV-A4419B	共用	1		
75	ダイヤフラムバネ	PAV-B0399A	共用	1		
76	AVC弁座ワッシャー	PAV-L1711A	共用	1		
77	AVC弁座弁球	PAV-E4419	共用	1	6.3φ	
78	AVC抵抗弁押さえ	PAV-N4420	共用	1	パッキン付	
79	抵抗弁弁球パッキン	PAV-M4419A	共用	1		
80	給水側導管	PAV-H4419	共用	1		
81	給水側取付ナット	PAV-I0387A	共用	2		
82	給水側スリーブ	PAV-M0387A	共用	2	スリーブ	
83	ポンプ側ニップル	PAV-J0671	共用	1	AVCニップル	
84	AVCパッキン	PAV-S4419	共用	1		
85	AVCケーシングカバー	PAV-K4419B	共用	1		
86	AVCケーシング	PAV-K4419C	共用	1		
N1	ポンプカバー用ネジ	PBT-A4419	共用	2		終了
N2	ボルト(六角:4本)	JXVH10B250	共用	4		
N3	ボルト(六角:4本)	JXVG8B250	共用	2		
N4	ボルト(1本)	WVH10B300	共用	2		終了
N5	ボルト(六角:10本)	JXVG8B200	共用	4		
N6	ボルト(六角)	JXVH10B400	共用	2		終了
N7	ボルト(六角:4本)	JXVG6B30VW	共用	3	SUS	
N8	取付ボルト	JXVG6B40VW	共用	3		
N9	ボルト(六角:4本)	JXVG8B250	共用	2		
N10	取付ネジ(8本)	JXSN5+20VWS	共用	4		
N11	座金(みがき丸平:20枚)	JXWG5VW	共用	4		
N12	取付ネジ(30本)	JXSN4+12S	共用	2		
N13	タッピンネジ(なべ:10本)	JXTN5+8B	共用	2		
N14	タッピンネジ(なべ:10本)	JXTN5+8B	共用	2		
N15	取付ネジ(20本)	JXTN4+12B	共用	2		終了
N16	なべ小ネジ(20本)	JXSN4+5S	共用	5		終了
N17	カバー取り付けネジ	JXTT4+8FFCS	共用	2		終了
N18	タッピンネジ(なべ:10本)	JXTN5+8B	共用	1		
N19	取付ナット(8個)	JXNG8E	共用	4	N8	
N20	座金(みがき丸平:20枚)	JXWG8	共用	4	SUS	終了
N21	ボルト(六角:4本)	JXVG8B250	共用	45		
N22	取付ネジ(20本)	JXSN5+12S	共用	2		終了
N23	モータ取付金具	JXVGP6E12FX4	共用	1		終了
N24	ボルト(六角:5本)	JXVH10B200	共用	2		
N25	ボルト(六角)	JXVH10B300	共用	2		終了
N26	ネジ	JXYN4+B6BW	共用	1		終了
N27	ビス(30本)	JXSN4+6S	共用	2		終了
N28	ビス	JXTB5+16CVW	共用	6		
N29	なべ小ネジ(20本)	JXSN5+12VWS	共用	2		
N30	取付ネジ(10本)	JXTN5+6B	共用	2		
N31	取付ネジ(20本)	JXSN5+6S	共用	2		
N32	なべ小ネジ(20本)	JXSN4+5S	共用	2		終了
	梱包材料	PG753FW1S	共用	1		終了
	取扱説明書	PTPG203F	共用	1		終了
	工事説明書	PTPG203FK	共用	1		終了
	保証書	PTPZG88AUA	60Hz	1		終了