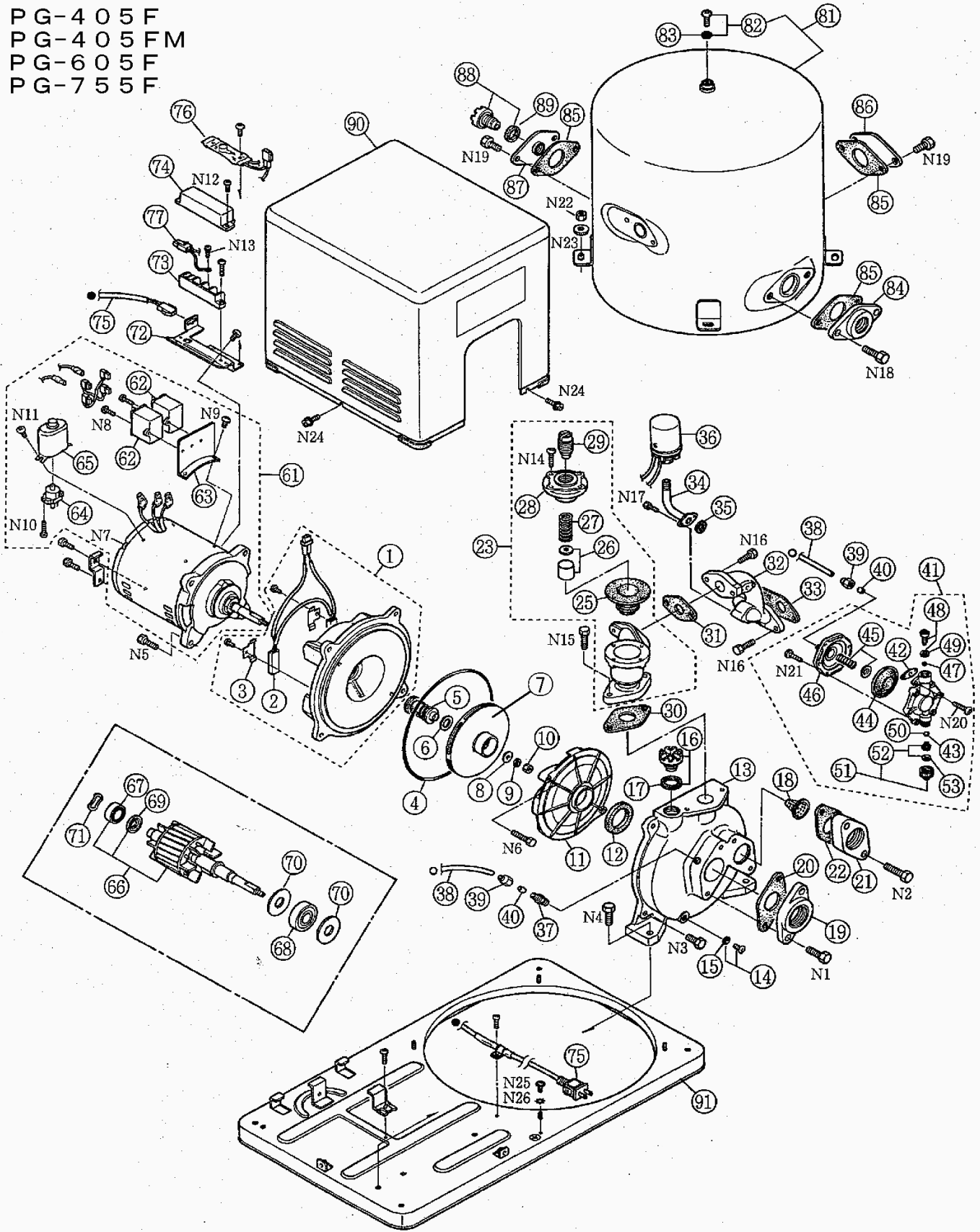


# 部品展開図

形名 : PG-755F

部位 : 本体

PG-405F  
PG-405FM  
PG-605F  
PG-755F



## 部品明細表

形名：PG-755F

部位：本体

図番	補修部品名	補修部品品番	周波数	使用数	備考	供給
1	ブラケット	PCS-D4521	共用	1	ヒーター付	
2	ヒータ完成	PSW-T4521	共用	1		
3	ヒータ押さえ金具	PPR-H4519	共用	1		
4	Oリング	POR-C4511	共用	1	210.4X3.4	
5	メカニカルシール	PMS-A2014	共用	1	14φ	
6	羽根車調整リング		共用		使用せず	
7	羽根車	PIP-A4553	50Hz	1	砲金	終了
7	羽根車	PIP-A4554	60Hz	1	砲金	終了
8	ランナー固定ワッシャ	PIP-G2525	共用	1		
9	ランナー固定ワッシャ	PIP-G4545A	共用	1		
10	羽根車固定ナット	PIP-E2111	共用	1		
11	ボリュートケース	PIP-B4553	50Hz	1	鋳物	終了
11	ボリュートケース	PIP-B4554	60Hz	1	鋳物	終了
12	パッキン(ボリュートケース)	PPL-E4511	共用	1		
13	ケーシング	PCS-A4511B	共用	1	14・37付	
14	ケーシング排水栓	PPG-H0061	共用	1	15付	
15	パッキン(ケーシング排水栓)	PPL-H0061	共用	1		
16	呼水口栓	PPG-A2725	共用	1		
17	逆止弁弁蓋パッキン	PPL-I0655	共用	1		
18	ノズルスクリーン	PJT-J4501	共用	1		
19	フランジ	PFG-A4401	共用	1	30A	
20	フランジパッキン	PFP-A0030K	共用	1	30A	
21	フランジ	PFG-A4557	共用	1	30A	
22	送水パイプパッキン	PFP-A4541B	共用	1	25A	
23	コントロールバルブ	PCV-F4511B	共用	1		
25	コントロール弁体	PCV-B4511	共用	1		
26	コントロールバルブ受け板	PCV-G4511	共用	1		
27	コントロールバルブSP	PCV-D4511	共用	1		
28	コントロールバルブカバー	PCV-E4511	共用	1		
29	コントロール調整ネジ	PCV-C4511	共用	1		
30	送水パイプパッキン	PFP-A4541B	共用	1	25A	
31	フランジパッキン	PFP-A0387	共用	1	20A	
32	送水パイプ	PFG-C4431	共用	1		
33	パッキン(送水パイプフランジ)	PFP-A4511	共用	1	タンク側	
34	圧カスイッチ用パイプ	PSW-U4331	共用	1		
35	パッキン(圧カスイッチ押さえ)	PPM-L4425	共用	1		
36	圧カスイッチ	PSW-A4551	共用	1	140-280kPa	終了
37	ポンプ側ニップル	PAV-J0671	共用	1	AVCニップル	
38	給水側導管	PAV-H4419	共用	1	L=520mm	
39	給水側取付ナット	PAV-I0387A	共用	2		
40	給水側スリーブ	PAV-M0387A	共用	2	スリーブ	
41	自動空気補給装置	PAV-C4419B	共用	1	39・40付	
42	AVCパッキン	PAV-S4419	共用	1		
43	AVCケーシング	PAV-K4419C	共用	1		
44	ダイヤフラム	PAV-A4419B	共用	1		
45	ダイヤフラムバネ	PAV-B0399A	共用	1		
46	AVCケーシングカバー	PAV-K4419B	共用	1		
47	AVC弁座弁球	PAV-E4419	共用	1	6.3φ	
48	AVC抵抗弁押さえ	PAV-N4420	共用	1	パッキン付	
49	抵抗弁弁球パッキン	PAV-M4419A	共用	1		
50	AVC弁球	PAV-E0387	共用	1		
51	AVC弁蓋	PAV-G0387	共用	1	52付	
52	AVC弁座	PAV-L1711	共用	1	53付	
53	AVC弁座ワッシャー	PAV-L1711A	共用	1		
61	モータ	PMT-A4555	共用	1		終了
62	コンデンサ(50/60Hz)		共用		使用せず	
63	コンデンサ取付金具	PPR-L4119A	共用	1		終了
64	焼損防止器	PPR-A7505	共用	1	DAX55サーマル	終了
65	焼損防止器カバー	PPR-P4437	共用	1		終了
66	ロータ(ベアリング付)	PMT-B4555B	共用	1		終了
67	ベアリング	PBR-A6202	共用	1	6202反ポンプ側	
68	ベアリング	PBR-A6304	共用	1	6304ポンプ側	終了
69	シールプレート	PBR-C0037	共用	1		
70	シールワッシャ	PBR-D0047	共用	2		
71	ベアリング押えワッシャ	PBR-E6202	共用	1		

## 部品明細表

形名 : PG-755F

部位 : 本体

図番	補修部品名	補修部品品番	周波数	使用数	備考	供給
72	端子台取付金具	PPR-T4439	共用	1		終了
73	端子台	PPR-R4437	共用	1		終了
74	端子台カバー	PPR-U4439	共用	1		終了
75	電源コード		共用		使用せず	
76	サーモスタット	PSW-K4437	共用	1		終了
77	電源コネクタ		共用		使用せず	
81	圧力タンク	PPT-B4437	共用	1	82付	
82	ケーシング排水栓	PPG-H1351	共用	1	83付	
83	パッキン(ケーシング排水栓)	PPL-H1351	共用	1	1.5t	
84	フランジ	PFG-A4420	共用	1	25A	
85	フランジパッキン	PFP-A0030K	共用	3	30A	
86	閉塞フランジ	PFG-A4438	共用	1		
87	ドレンフランジ	PFG-A4437	共用	1		
88	呼水口栓	PPG-A0391A	共用	1	1/2B	
89	呼水口栓パッキン	PPL-G0061	共用	1	1/2B	
90	ポンプカバー	PPT-A4519	共用	1		
91	ベース	PPT-C4425C	共用	1	N25・N26付	終了
	取扱説明書	PTPG135A	共用	1		終了
	保証書	PTPZG88AUA	60Hz	1		終了
	外箱	PG405A-APC	共用	1		終了
	底板	PG405A-BPC	共用	1		終了
N1	取付ボルト	JXVH10B30VW	共用	2		
N2	ボルト	JXVH10B40U	共用	2		終了
N3	取付ボルト(4本入り)	JXVG8B25VW	共用	4		
N4	ボルト(六角:4本)	JXVG8B250	共用	2		
N5	ボルト(六角:4本)	JXVG8B250	共用	4		
N6	ボルト(2本)	JXVGP6L25U	共用	2		
N7	なべ小ネジ	JXSN5D150FXS	共用	4		
N8	コンデンサ取付ネジ		共用		使用せず	
N9	コンデンサ取付金具取付ネジ		共用		使用せず	
N10	取付ネジ(30本)	JXSN4+12S	共用	2		
N11	取付ネジ(10本)	JXTN5+6B	共用	2		
N12	タッピンネジ(5本)	JXTT4+8FV	共用	2		
N13	座付ネジ(3本)	PBT-A4439	共用	3		終了
N14	ネジ(4本)	JXST5+20U	共用	4		
N15	ボルト(六角:4本)	JXVG8B250	共用	2		
N16	ボルト(六角:4本)	JXVG8B250	共用	4		
N17	ボルト(六角:2本)	JXVG5E12U	共用	2		
N18	取付ボルト	JXVH10B30VW	共用	2		
N19	ボルト(六角:5本)	JXVH10B200	共用	4		
N20	なべ小ネジ(20本)	JXSN5+12VWS	共用	2		
N21	ビス	JXTB5+16CVW	共用	6		
N22	取付ナット(8個)	JXNG8E	共用	4	N8	
N23	ワッシャ(8枚)	PBT-C4437A	共用	4		
N24	ボルト	JXVG6P12V	共用	2		
N25	座金組込みネジ(ナベ)	JXYN4+B6B	共用	1	なべ小ねじ10本	
N26	歯付座金(10枚)	JXWC4BFX	共用	1		