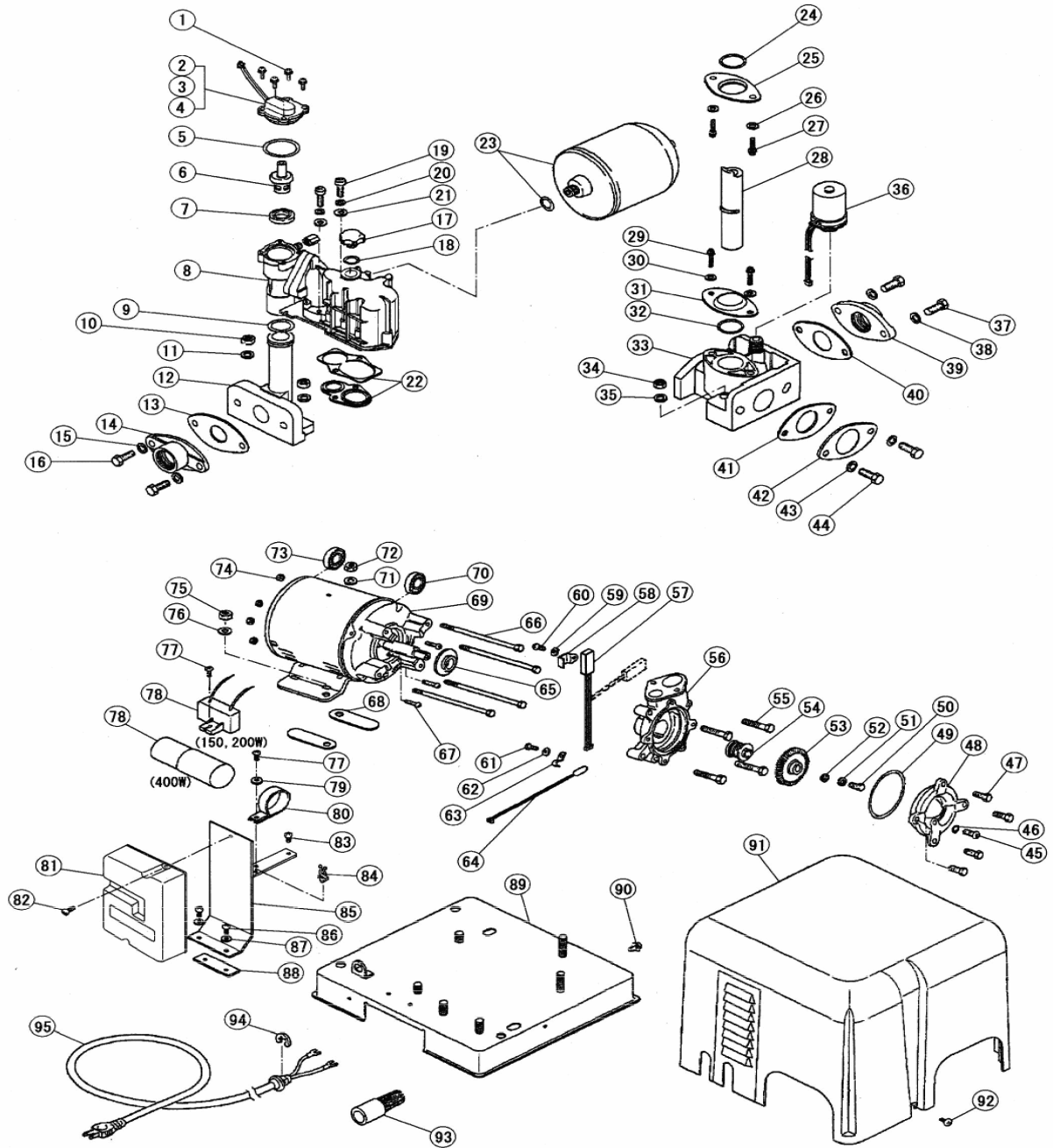


部品展開図

形名 : THP2-256S

部位 : 本体

浅井戸用定圧給水式ポンプ (THP2形 150~400W 単相)



部品明細表

形名：THP2-256S

部位：本体

| 図番 | 補修部品名 | 補修部品品番 | 周波数 | 使用数 | 備考 | 供給 |
|----|-------------|-------------|------|-----|-------------|----|
| 1 | SPW付SUSナベネジ | | 共用 | 4 | M4X20 | |
| 2 | フロースイッチ組立 | 36-07G-4022 | 共用 | 1 | | |
| 5 | Oリング | 36-05H-2006 | 共用 | 1 | | |
| 6 | フロート組立 | 36-09G-4064 | 共用 | 1 | 7付 | |
| 8 | 自吸ケース | 36-09G-2060 | 共用 | 1 | 22付 | 終了 |
| 9 | Oリング | 36-109-2020 | 共用 | 1 | | |
| 10 | ダクロナット | | 共用 | 2 | M8 | |
| 11 | ザガネ | | 共用 | 2 | 8 | |
| 12 | 吸水管 | 36-07P-2014 | 共用 | 1 | | 終了 |
| 13 | ガスケット | 36-801-2016 | 共用 | 1 | | |
| 14 | フランジ | 36-07P-2015 | 共用 | 1 | | |
| 15 | SUSザガネ | | 共用 | 2 | 10 | |
| 16 | SUSボルト | | 共用 | 2 | M10X30(SUS) | |
| 17 | 呼び水栓 | 36-22G-2008 | 共用 | 1 | | |
| 18 | Oリング | 36-43P-2020 | 共用 | 1 | | |
| 19 | SUSボルト | | 共用 | 2 | M8X35 | |
| 20 | SUSバネザガネ | | 共用 | 2 | 8 | |
| 21 | ザガネ | 36-01P-2005 | 共用 | 2 | | |
| 22 | ガスケット | 36-07P-2013 | 共用 | 1 | | |
| 23 | アキュムレータ | 36-09G-7009 | 共用 | 1 | | |
| 24 | パッキン | 36-189-2091 | 共用 | 1 | | |
| 25 | パッキン押え | 36-189-2090 | 共用 | 1 | | |
| 26 | ステンレスザガネ | 36-02P-2005 | 共用 | 2 | | |
| 27 | SUSタッピンネジ | 36-01P-2119 | 共用 | 2 | | |
| 28 | 送水管 | 36-09G-2076 | 共用 | 1 | | 終了 |
| 29 | SUSタッピンネジ | 36-33C-2119 | 共用 | 2 | | |
| 30 | ステンレスザガネ | 36-02P-2005 | 共用 | 1 | | |
| 31 | パッキン押え | 36-189-2090 | 共用 | 1 | | |
| 32 | パッキン | 36-189-2091 | 共用 | 1 | | |
| 33 | 接続管継手 | 36-37C-2069 | 共用 | 1 | | 終了 |
| 34 | ダクロナット | | 共用 | 2 | M8 | |
| 35 | ザガネ | | 共用 | 2 | 8 | |
| 36 | 圧カスイッチ | 36-458-4011 | 共用 | 1 | | |
| 37 | SUSボルト | | 共用 | 2 | M10X30(SUS) | |
| 38 | SUSザガネ | | 共用 | 2 | 10 | |
| 39 | フランジ | 36-07P-2015 | 共用 | 1 | | |
| 40 | ガスケット | 36-801-2016 | 共用 | 1 | | |
| 41 | ガスケット | 36-801-2016 | 共用 | 1 | | |
| 42 | 予備フランジ | 36-117-3023 | 共用 | 1 | | |
| 43 | ザガネ | | 共用 | 2 | 10 | |
| 44 | ボルト | | 共用 | 2 | M10X25 | |
| 45 | P黄銅ナベネジ | | 共用 | 1 | M8X10 | |
| 46 | パッキン | 36-237-2072 | 共用 | 1 | | |
| 47 | SUSボルト | | 共用 | 4 | M6X16 | |
| 48 | ケーシングカバー | 36-461-2002 | 60Hz | 1 | | |
| 49 | Oリング | 36-641-2006 | 共用 | 1 | | |
| 50 | P-SUSボルト | | 共用 | 1 | M5X12 | |
| 51 | SUSザガネ | | 共用 | 1 | 5 | |
| 52 | 座金 | 36-011-2005 | 共用 | 1 | | |
| 53 | 羽根車 | 36-48G-2003 | 60Hz | 1 | | |
| 54 | メカニカルシール | 36-794-2035 | 共用 | 1 | | |
| 55 | SUSボルト | | 共用 | 4 | M6X35 | |
| 56 | ケーシング | 36-461-2001 | 60Hz | 1 | | |
| 57 | ヒータ組立 | 36-796-7008 | 共用 | 1 | | |
| 58 | ヒータ押え | 36-09G-7015 | 共用 | 1 | | |
| 59 | ザガネ | | 共用 | | 使用せず | |
| 60 | P黄銅ナベネジ | | 共用 | 1 | M6X10 | |
| 61 | P黄銅ナベネジ | | 共用 | 1 | M4X6 | |
| 62 | 黄銅ザガネ | | 共用 | 1 | 4 | |
| 63 | サーミスタ押え | 36-794-7014 | 共用 | 1 | | |
| 64 | サーミスタ組立 | 36-794-7007 | 共用 | 1 | | |
| 65 | フリンジャ | 36-107-1009 | 共用 | 1 | | |
| 66 | Pボルト | | 共用 | 4 | M5X150 | |
| 67 | Pナベネジ | | 共用 | 3 | M5X30 | |
| 68 | 緩衝ゴム | 36-452-1008 | 共用 | 1 | | 終了 |

部品明細表

形名：THP2-256S

部位：本体

| 図番 | 補修部品名 | 補修部品品番 | 周波数使用数 | 備考 | 供給 |
|----|-------------|-------------|--------|----|-------------------|
| 69 | モータ組立 | 36-455-1000 | 共用 | 1 | 終了 |
| 70 | 玉軸受 | | 共用 | 1 | 6202ZZ |
| 71 | ザガネ | | 共用 | 1 | 8 |
| 72 | ダクロナット | | 共用 | 1 | M8 |
| 73 | 玉軸受 | | 共用 | 1 | 6201ZZ |
| 74 | ナット | | 共用 | 4 | M5 |
| 75 | ダクロナット | | 共用 | 1 | M8 |
| 76 | ザガネ | | 共用 | 1 | 8 |
| 77 | タップタイトネジ | | 共用 | 1 | M4X8 |
| 78 | コンデンサ(カクガタ) | 36-10A-1003 | 共用 | 1 | 終了 |
| 79 | SUSザガネ | | 共用 | | 使用せず |
| 80 | コンデンサバンド | | 共用 | | 使用せず |
| 81 | 制御ボックス組立 | 36-21G-4070 | 共用 | 1 | |
| 82 | P-SUSTラスネジ | | 共用 | 1 | M4X8 |
| 83 | タップタイトネジ | | 共用 | 1 | M4X6 |
| 84 | ケーブルクリップ | 36-794-7017 | 共用 | 1 | |
| 85 | 制御箱座 | 36-794-7016 | 共用 | 1 | 終了 |
| 86 | Sタイトネジ | | 共用 | 2 | M5X16 |
| 87 | SUSザガネ | | 共用 | 2 | 5 |
| 88 | 防振ゴム | 36-452-2131 | 共用 | 1 | 終了 |
| 89 | ベース | 36-37C-1013 | 共用 | 1 | 終了 |
| 90 | SPW付P黄銅ナベネジ | | 共用 | 1 | M5X10 |
| 91 | カバー | 36-37C-3015 | 共用 | 1 | 終了 |
| 92 | P-SUSTラスネジ | | 共用 | 2 | M5X10 |
| 93 | ストレーナ | 36-119-6000 | 共用 | 1 | |
| 94 | E形止め輪 | | 共用 | 1 | 12 |
| 95 | プラグ付ケーブル | | 共用 | 1 | VCT 2芯0.75SQ-2.0m |