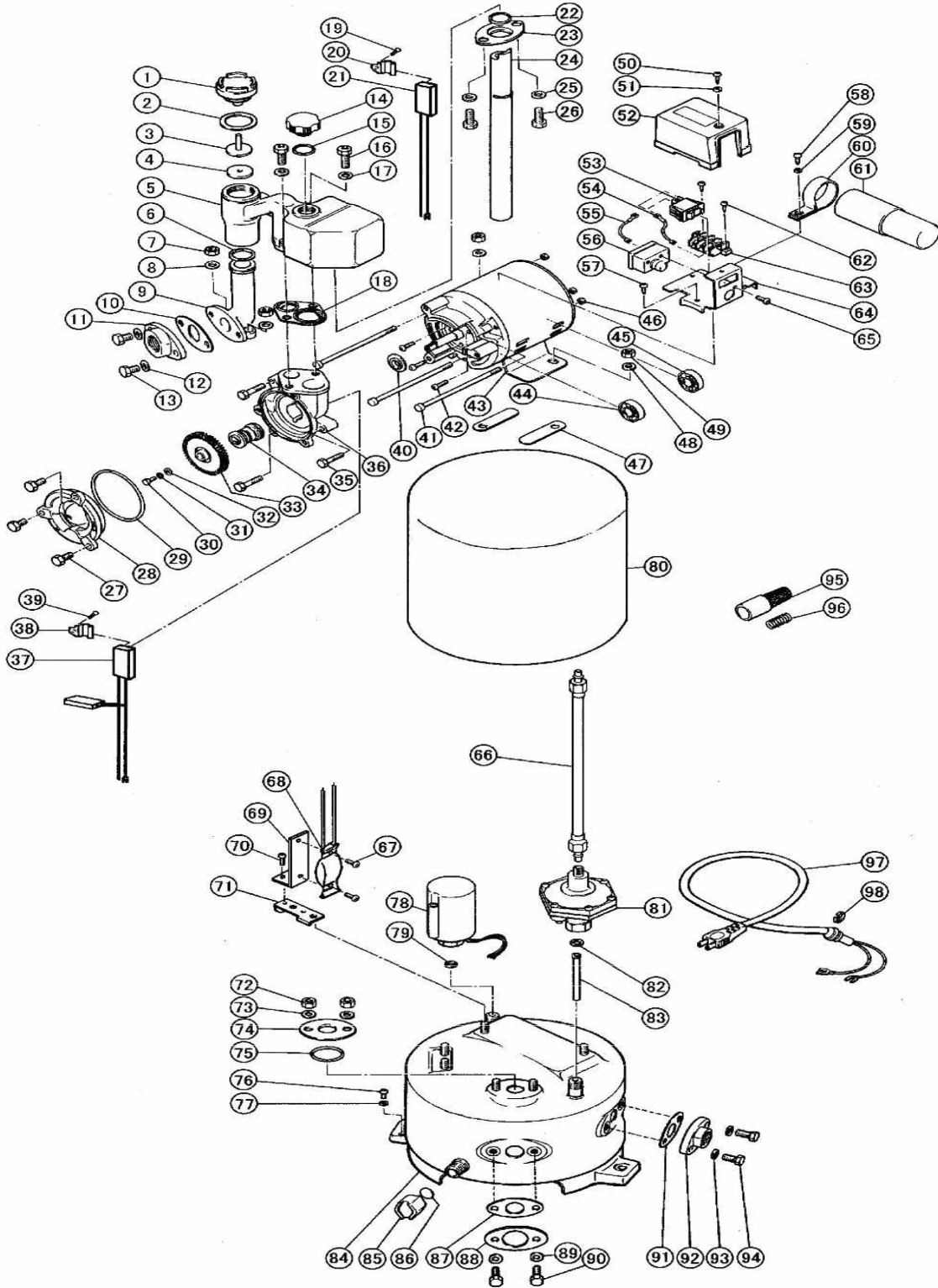


部品展開図

形名：WP-255R-1

部位：本体

浅井戸用自動式ポンプ (WP-R-1形 80~250W)



部品明細表

形名：WP-255R-1

部位：本体

図番	補修部品名	補修部品品番	周波数	使用数	備考	供給
1	バルブキャップ	36-025-2008	共用	1		
2	パッキン	36-025-2009	共用	1		
3	作動軸	36-117-2017	共用	1	パッキン付	
4	パッキン	36-117-2018	共用	1		
5	自吸ケース	36-07B-2060	共用	1	18付	終了
6	Oリング	36-111-2020	共用	1		終了
7	ダクロナット		共用	2	M8X12	
8	ザガネ		共用	2	8	
9	吸水管	36-117-2014	共用	1		終了
10	ガスケット	36-801-2016	共用	1		
11	フランジ	36-07P-2015	共用	1		
12	SUSザガネ		共用	2	10	
13	SUSボルト		共用	2	M10X30(SUS)	
14	呼び水栓	36-50G-2008	共用	1		終了
15	Oリング	36-43P-2020	共用	1		
16	SUSボルト		共用	2	M8X25	
17	SUSザガネ		共用	2	8	
18	ガスケット	36-123-2013	共用	1		終了
19	P黄銅ナベネジ		共用		使用せず	
20	ヒータ押え		共用		使用せず	
21	ヒータ組立		共用		使用せず	
22	パッキン	36-123-2091	共用	1		
23	パッキン押え	36-117-2090	共用	1		
24	送水管	36-123-2076	共用	1		
25	ザガネ		共用	2	8	
26	ダクロボルト		共用	2	M8X12	
27	SUSボルト		共用	4	M6X16	
28	ケーシングカバー	36-155-2002	共用	1		
29	Oリング	36-141-2006	共用	1		
30	P-SUSボルト		共用	1	M4X10(SUS)	
31	SUSバネザガネ		共用	1	4	
32	座金	36-011-2005	共用	1		
33	羽根車	36-153-2003	共用	1		終了
34	メカニカルシール	36-117-2035	共用	1		
35	SUSボルト		共用	4	M6X30	
36	ケーシング	36-09B-2001	50Hz	1		
37	ヒータ組立	36-07B-7008	共用	1		終了
38	ヒータ押え	36-07B-7015	共用	1		
39	P黄銅ナベネジ		共用	1	M6X10	
40	フリンジャ	36-107-1009	共用	1		
41	Pボルト		共用	4	M5X150	
46	ナット		共用	4	M5	
42	Pナベネジ		共用	3	M5X30	
	モータ組立	36-159-1000	共用	1	40-46付	終了
44	玉軸受		共用	1	6202ZZ	
45	玉軸受		共用	1	6201ZZ	
47	緩衝ゴム	36-117-1008	共用	2		終了
48	ザガネ		共用	2	8	
49	ダクロナット		共用	2	M8	
50	タップタイトネジ		共用	1	M4X6	
51	ザガネ		共用	1	4	
52	端子カバー	36-031-4089	共用	1		
53	スイッチ	36-031-4018	共用	1		
54	接続線		共用	1	0.75SQ-70mm	
55	接続線		共用	1	0.75SQ-70mm	
56	サーマルリレー	36-665-1002	共用	1		
57	タップタイトネジ		共用	1	M4X12	
58	タップタイトネジ		共用	1	M4X8	
61	コンデンサ(カクガタ)	36-09A-1003	共用	1		終了
62	タップタイトネジ		共用	2	M4X12	
63	端子台	36-934-4084	共用	1		
64	端子台座	36-031-4088	共用	1		終了
65	Pナベネジ		共用	1	M4X6	
66	接続管	36-01A-5026	共用	1		
67	SPW付Pナベネジ		共用	2	M4X6	

部品明細表

形名：WP-255R-1

部位：本体

図番	補修部品名	補修部品品番	周波数使用数		備考	供給
68	サーモスタット	36-06B-8025	共用	1		終了
69	取付け座	36-029-8028	共用	1		
70	SPW付Pナベネジ		共用	1	M4X6	
71	配電箱座	36-119-4016	共用	1		終了
72	ダクロナット		共用	2	M8	
73	ザガネ		共用	2	8	
74	パッキン押え	36-117-2090	共用	1		
75	パッキン	36-123-2091	共用	1		
76	SPW付PSUSナベネジ		共用	1	M5X10	
78	圧カスイッチ	36-667-4011	共用	1	79付	終了
79	パッキン	36-031-4012	共用	1		
80	圧カタンク	36-07A-3000	共用	1		終了
81	AC装置	36-031-5000	共用	1	パッキン付	
82	パッキン	36-031-4012	共用	1		
83	パイプ	36-074-5028	共用	1		
84	圧カタンク	36-07A-3000	共用	1	76・83-90付	終了
85	ドレン抜き栓	36-025-3002	共用	1	86付	
86	パッキン	36-025-3003	共用	1		
87	ガスケット	36-801-2016	共用	2		
88	予備フランジ	36-117-3023	共用	2		
89	ザガネ		共用	4	10	
90	ボルト		共用	4	M10X30	
91	ガスケット	36-801-2016	共用	1		
92	フランジ	36-07P-2015	共用	1		
93	SUSザガネ		共用	2	10	
94	SUSボルト		共用	2	M10X30(SUS)	
95	ストレーナ	36-119-6000	共用	1		
96	調整スプリング	36-127-6007	共用	1		
97	プラグ付ケーブル		共用	1	VCT 2芯0.75SQ-2.2m	
98	E形止め輪		共用	1	12	