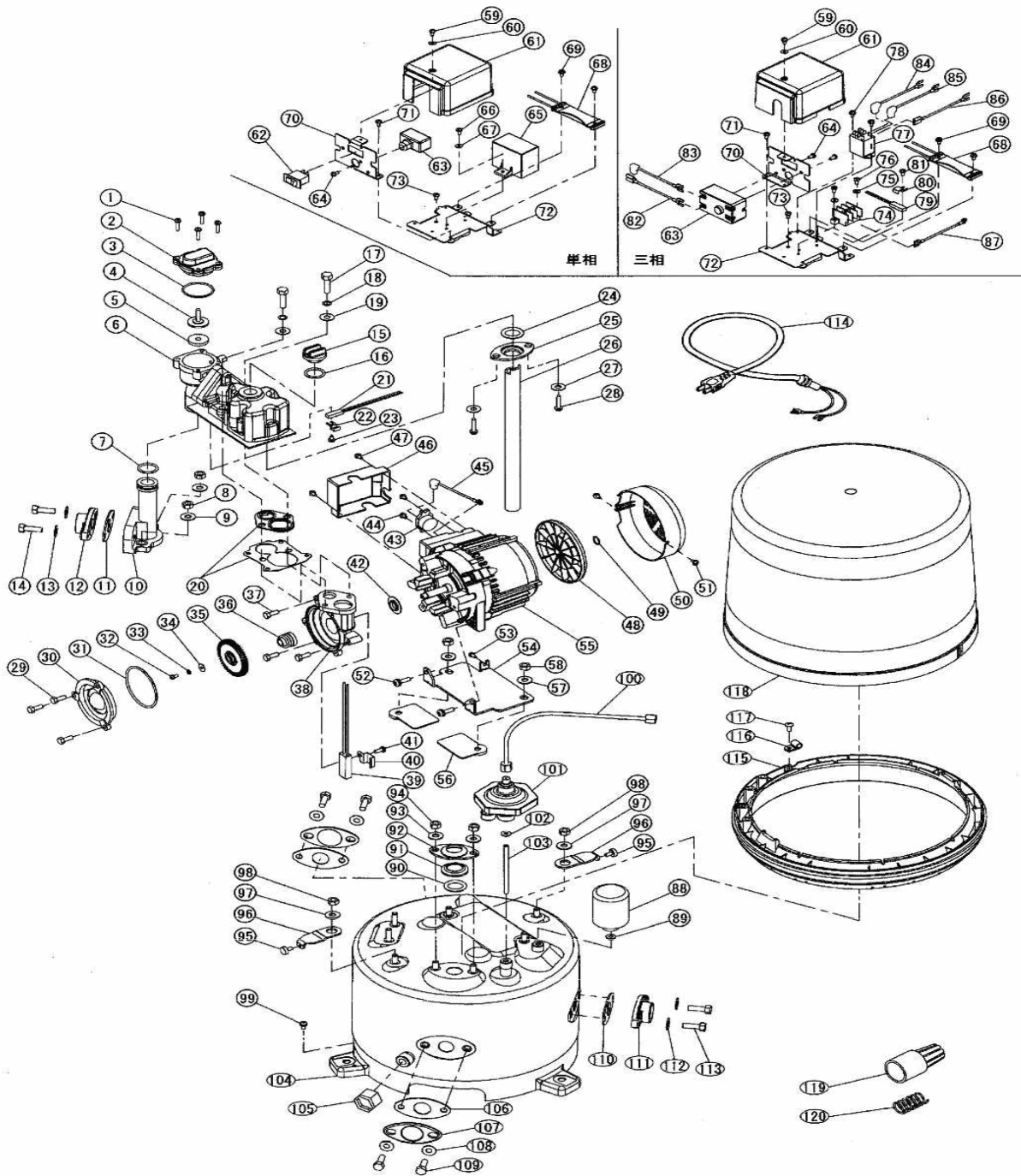


# 部品展開図

形名：WP-255T

部位：本体

## 浅井戸用自動式ポンプ (WP-T形 80~250W)



## 部品明細表

形名：WP-255T

部位：本体

| 図番 | 補修部品名         | 補修部品品番      | 周波数  | 使用数 | 備考          | 供給 |
|----|---------------|-------------|------|-----|-------------|----|
| 1  | SPW付P-SUSナベネジ |             | 共用   | 4   | M4X20       |    |
| 2  | バルブカバー        | 36-01P-4023 | 共用   | 1   |             | 終了 |
| 3  | Oリング          | 36-05H-2006 | 共用   | 1   |             |    |
| 4  | 作動軸           | 36-07P-2017 | 共用   | 1   | パッキン付       |    |
| 5  | パッキン          | 36-181-2018 | 共用   | 1   |             |    |
| 6  | 自吸ケース         | 36-07P-2060 | 共用   | 1   | 1・20付       | 終了 |
| 7  | Oリング          | 36-109-2020 | 共用   | 1   |             |    |
| 8  | ダクロナット        |             | 共用   | 2   | M8          |    |
| 9  | ザガネ           |             | 共用   | 2   | 8           |    |
| 10 | 吸水管組立         | 36-49P-2014 | 共用   | 1   |             |    |
| 11 | ガスケット         | 36-801-2016 | 共用   | 1   |             |    |
| 12 | フランジ          | 36-07P-2015 | 共用   | 1   |             |    |
| 13 | SUSザガネ        |             | 共用   | 2   | 10          |    |
| 14 | SUSボルト        |             | 共用   | 2   | M10X30(SUS) |    |
| 15 | 呼び水栓          | 36-22G-2008 | 共用   | 1   |             |    |
| 16 | Oリング          | 36-43P-2020 | 共用   | 1   |             |    |
| 17 | SUSボルト        |             | 共用   | 2   | M8X35       |    |
| 18 | SUSバネザガネ      |             | 共用   | 2   | 8           |    |
| 19 | ザガネ           | 36-01P-2005 | 共用   | 2   |             |    |
| 20 | ガスケット         | 36-07P-2013 | 共用   | 1   |             |    |
| 21 | 水温リレー         | 36-51P-8026 | 共用   | 1   |             | 終了 |
| 22 | 水温リレー押え       |             | 共用   |     | 使用せず        |    |
| 23 | SPW付Pナベネジ     |             | 共用   | 2   | M4X6        |    |
| 24 | パッキン          | 36-123-2091 | 共用   | 1   |             |    |
| 25 | パッキン押え        | 36-117-2090 | 共用   | 1   |             |    |
| 26 | 送水管           | 36-123-2076 | 共用   | 1   |             |    |
| 27 | ステンレスザガネ      | 36-02P-2005 | 共用   | 2   |             |    |
| 28 | SUSタッピンネジ     | 36-01P-2119 | 共用   | 2   |             |    |
| 29 | SUSボルト        |             | 共用   | 4   | M6X16       |    |
| 30 | ケーシングカバー      | 36-155-2002 | 共用   | 1   |             |    |
| 31 | Oリング          | 36-141-2006 | 共用   | 1   |             |    |
| 32 | P-SUSボルト      |             | 共用   | 1   | M4X10(SUS)  |    |
| 33 | SUSバネザガネ      |             | 共用   | 1   | 4           |    |
| 34 | 座金            | 36-011-2005 | 共用   | 1   |             |    |
| 35 | 羽根車           | 36-51P-2003 | 50Hz | 1   |             |    |
| 36 | メカニカルシール      | 36-117-2035 | 共用   | 1   |             |    |
| 37 | SUSボルト        |             | 共用   | 4   | M6X30       |    |
| 38 | ケーシング         | 36-09B-2001 | 50Hz | 1   |             |    |
| 39 | ヒータ組立         | 36-43P-7008 | 共用   | 1   |             |    |
| 40 | ヒータ押え         | 36-07B-7015 | 共用   | 1   |             |    |
| 41 | P黄銅ナベネジ       |             | 共用   | 1   | M6X10       |    |
| 42 | フリンジャ         | 36-107-1009 | 共用   | 1   |             |    |
| 43 | サーマルプロテクタ     | 36-51P-1001 | 共用   | 1   |             |    |
| 44 | Pナベネジ         |             | 共用   | 2   | M4X12       |    |
| 45 | 接続線(青)L=65    | 36-51P-4105 | 共用   | 1   |             |    |
| 46 | ターミナルカバー      | 36-43P-4106 | 共用   | 1   |             |    |
| 47 | Pナベネジ         |             | 共用   | 2   | M4X8        |    |
| 48 | ファン           | 36-47P-1041 | 共用   | 1   |             |    |
| 49 | C形止め輪         |             | 共用   | 1   | 12          |    |
| 50 | ファンカバー        | 36-47P-1050 | 共用   | 1   |             |    |
| 51 | P-SUSTラスネジ    |             | 共用   | 2   | M4X8        |    |
| 52 | SPW付Pナベネジ     |             | 共用   | 2   | M6X20       |    |
| 53 | SPW付Pナベネジ     |             | 共用   | 1   | M5X12       |    |
| 54 | モータ脚          | 36-51P-1601 | 共用   | 1   |             | 終了 |
| 55 | モータ組立         | 36-51P-1000 | 共用   | 1   | 42-54付      |    |
| 56 | 緩衝ゴム          | 36-43P-1008 | 共用   | 1   |             |    |
| 57 | ザガネ           |             | 共用   | 2   | 8           |    |
| 58 | ダクロナット        |             | 共用   | 2   | M8          |    |
| 59 | Pナベネジ         |             | 共用   | 1   | M4X6        |    |
| 60 | ザガネ           |             | 共用   | 1   | 4           |    |
| 61 | 制御ボックスカバー     | 36-43P-4107 | 共用   | 1   |             |    |
| 62 | スイッチ          | 36-031-4018 | 共用   | 1   |             |    |
| 63 | サーマルリレー       | 36-51P-1002 | 共用   | 1   |             |    |
| 64 | Pナベネジ         |             | 共用   | 1   | M4X6        |    |
| 65 | コンデンサ         | 36-51P-1003 | 共用   | 1   |             |    |

## 部品明細表

形名：WP-255T

部位：本体

| 図番  | 補修部品名         | 補修部品品番      | 周波数使用数 | 備考                | 供給 |
|-----|---------------|-------------|--------|-------------------|----|
| 66  | Pナベネジ         |             | 共用     | 1 M4X8            |    |
| 67  | ザガネ           |             | 共用     | 1 4               |    |
| 68  | サーモスタット       | 36-43P-8025 | 共用     | 1                 |    |
| 69  | SPW付Pナベネジ     |             | 共用     | 2 M4X6            |    |
| 70  | 制御ボックス座(B)    | 36-43P-4109 | 共用     | 1                 |    |
| 71  | Pナベネジ         |             | 共用     | 1 M4X6            |    |
| 72  | 制御ボックス座(A)    | 36-43P-4108 | 共用     | 1                 |    |
| 73  | Pナベネジ         |             | 共用     | 1 M4X12           |    |
| 74  | 端子台           |             | 共用     | 使用せず              |    |
| 75  | ザガネ           |             | 共用     | 使用せず              |    |
| 76  | Pナベネジ         |             | 共用     | 使用せず              |    |
| 77  | パワーリレー        |             | 共用     | 使用せず              |    |
| 78  | SPW付Pナベネジ     |             | 共用     | 使用せず              |    |
| 79  | 温度センサー        |             | 共用     | 使用せず              |    |
| 80  | 温度センサー押え      |             | 共用     | 使用せず              |    |
| 81  | Pナベネジ         |             | 共用     | 使用せず              |    |
| 82  | 接続線           |             | 共用     | 使用せず              |    |
| 83  | 接続線           |             | 共用     | 使用せず              |    |
| 84  | 接続線           |             | 共用     | 使用せず              |    |
| 85  | 接続線           |             | 共用     | 使用せず              |    |
| 86  | 接続線           |             | 共用     | 使用せず              |    |
| 87  | 接続線           |             | 共用     | 使用せず              |    |
| 88  | 圧カスイッチ        | 36-49P-4011 | 共用     | 1 89付             |    |
| 89  | パッキン          | 36-031-4012 | 共用     | 1                 |    |
| 90  | パッキン          | 36-123-2091 | 共用     | 1                 |    |
| 91  | 中間ホルダ         | 36-49P-2151 | 共用     | 1                 |    |
| 92  | パッキン押え        | 36-117-2090 | 共用     | 1                 |    |
| 93  | ザガネ           |             | 共用     | 2 8               |    |
| 94  | ダクロナット        |             | 共用     | 2 M8              |    |
| 95  | ユリヤネジ         | 36-43P-3026 | 共用     | 2                 |    |
| 96  | カバー金具         | 36-43P-3053 | 共用     | 2                 |    |
| 97  | ザガネ           |             | 共用     | 2 8               |    |
| 98  | ダクロナット        |             | 共用     | 2 M8              |    |
| 99  | SPW付P-SUSナベネジ |             | 共用     | 1 M5X10           |    |
| 100 | 接続管           | 36-43P-5026 | 共用     | 1                 |    |
| 101 | AC装置          | 36-031-5000 | 共用     | 1 パッキン付           |    |
| 102 | パッキン          | 36-031-4012 | 共用     | 1                 |    |
| 103 | パイプ           | 36-074-5028 | 共用     | 1                 |    |
| 104 | 圧カタンク         | 36-50P-3000 | 共用     | 1 99・103・105-109付 |    |
| 105 | ドレン抜き栓        | 36-025-3002 | 共用     | 1 パッキン付           |    |
| 106 | ガスケット         | 36-801-2016 | 共用     | 2                 |    |
| 107 | 予備フランジ        | 36-117-3023 | 共用     | 2                 |    |
| 108 | SUSザガネ        |             | 共用     | 4 10              |    |
| 109 | SUSボルト        |             | 共用     | 4 M10X25(SUS)     |    |
| 110 | ガスケット         | 36-801-2016 | 共用     | 1                 |    |
| 111 | フランジ          | 36-07P-2015 | 共用     | 1                 |    |
| 112 | SUSザガネ        |             | 共用     | 4 10              |    |
| 113 | SUSボルト        |             | 共用     | 4 M10X30(SUS)     |    |
| 114 | プラグ付ケーブル      | 36-51P-4028 | 共用     | 1                 |    |
| 115 | カバーベース        | 36-49P-3059 | 共用     | 1                 |    |
| 116 | ケーブルクランプ      | 36-43P-4099 | 共用     | 1                 |    |
| 117 | SUS-PTラスネジ    |             | 共用     | 1 M5X10           |    |
| 118 | カバー           | 36-49P-3015 | 共用     | 1                 |    |
| 119 | ストレーナ         | 36-119-6000 | 共用     | 1                 |    |
| 120 | 調整スプリング       | 36-127-6007 | 共用     | 1                 |    |
|     | 負荷側玉軸受        |             | 共用     | 1 6202ZZ          |    |
|     | 反負荷側玉軸受       |             | 共用     | 1 6201ZZ-AC       |    |