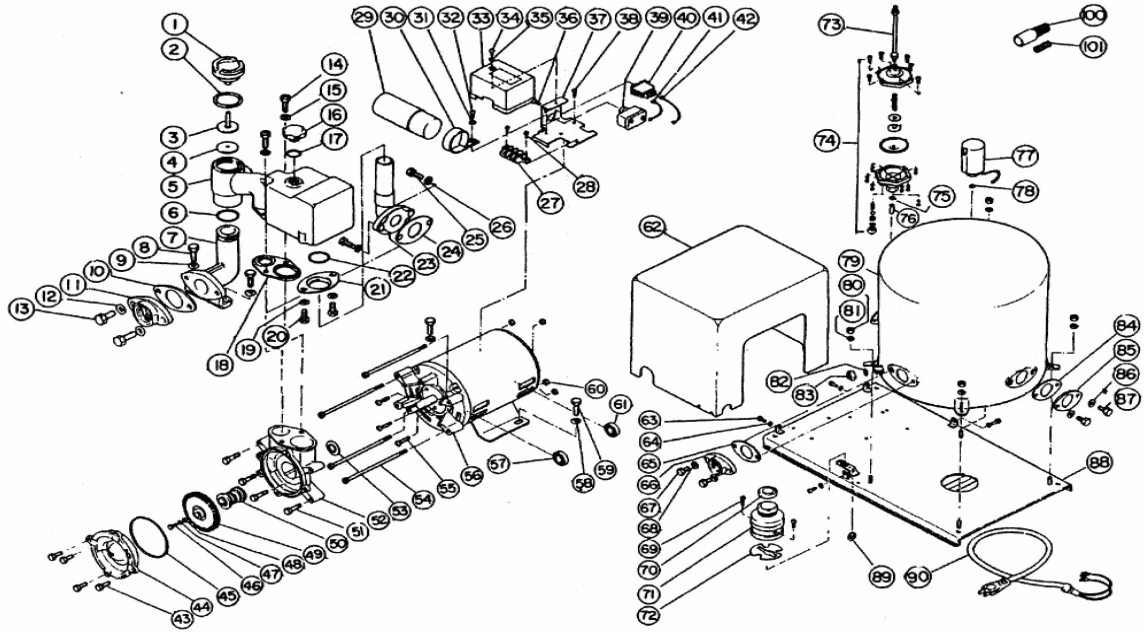


部品展開図

形名 : WP-405LR

部位 : 本体

WP-LR形 浅井戸ポンプ



部品明細表

形名：WP-405LR

部位：本体

図番	補修部品名	補修部品品番	周波数使用数	備考	供給
1	呼水栓(バルブキャップ)	36-189-2008	共用	1	終了
2	パッキン	36-189-2009	共用	1	終了
3	作動軸	36-181-2017	共用	1	パッキン付 終了
4	パッキン	36-181-2018	共用	1	
5	自吸ケース	36-189-2060	共用	1	18付 終了
6	Oリング	36-109-2020	共用	1	
7	吸水管	36-189-2014	共用	1	
8	ダクロボルト		共用	2	M8X25
9	ザガネ		共用	2	8
10	ガスケット	36-581-2016	共用	1	
11	フランジ	36-581-2015	共用	1	
12	SUSザガネ		共用	2	10
13	P-SUSボルト		共用	2	M10X30(SUS)
14	P-SUSボルト		共用	2	M8X20
15	SUSザガネ		共用	2	8
16	呼水栓(バルブキャップ)	36-027-2008	共用	1	終了
17	パッキン	36-027-2011	共用	1	終了
18	ガスケット	36-189-2013	共用	1	終了
19	ザガネ		共用	2	8
20	ダクロボルト		共用	2	M8X12
21	パッキン押え	36-189-2090	共用	1	
22	パッキン	36-189-2091	共用	1	
23	送水管	36-168-2076	共用	1	
24	ガスケット	36-972-2077	共用	1	
25	ダクロボルト		共用	2	M8X20
26	ザガネ		共用	2	8
27	端子台	36-934-4084	共用	1	
28	タップタイトネジ		共用	2	M4X12
29	運転用コンデンサ	36-133-1003	共用	1	
30	コンデンサバンド	36-118-1005	共用	1	終了
31	SUSザガネ		共用	1	4
32	タップタイトネジ		共用	1	M4
33	端子カバー	36-133-4089	共用	1	終了
34	タップタイトネジ		共用	1	M4X6
35	ザガネ		共用	1	4
36	Pナベネジ		共用	1	M4X6
37	端子台座	36-031-4088	共用	1	終了
38	タップタイトネジ		共用	1	M4X12
39	サーマルリレー	36-667-1002	共用	1	
40	スイッチ	36-031-4018	共用	1	
41	接続線		共用	1	0.75SQ-70mm
42	接続線		共用	1	0.75SQ-70mm
43	SUSボルト		共用	4	M6X16
44	ケーシングカバー	36-189-2002	50Hz	1	
45	Oリング	36-042-2006	共用	1	
46	SUSボルト		共用	1	M5X12
47	SUSパネザガネ		共用	1	5
48	座金	36-011-2005	共用	1	
49	羽根車	36-189-2003	50Hz	1	
50	メカニカルシール	36-851-2035	共用	1	
51	SUSボルト		共用	4	M6X35
52	ケーシング	36-11A-2001	50Hz	1	
53	フリンジャ	36-107-1009	共用	1	
54	Pボルト		共用	4	M5X165
55	Pナベネジ		共用	3	M5X25
56	モータ組立	36-133-1000	共用	1	終了
57	玉軸受		共用	1	6202ZZ
58	ザガネ		共用	2	8
59	ダクロボルト		共用	2	M8X20
60	ナット		共用	4	M5
61	玉軸受		共用	1	6201ZZ
62	カバー	36-21A-3015	共用	1	
63	P黄銅ナベネジ		共用	4	M5X10
64	黄銅ザガネ		共用	4	5
65	ガスケット	36-581-2016	共用	1	

部品明細表

形名：WP-405LR

部位：本体

図番	補修部品名	補修部品品番	周波数使用数	備考	供給
66	フランジ	36-581-2015	共用	1	
67	P-SUSボルト		共用	2	M10X30(SUS)
68	SUSザガネ		共用	2	10
69	Pナベネジ		共用	2	M4X12
70	キャップ		共用	1	
71	レセップタクル	36-043-4002	共用	1	
72	支え板	36-023-4032	共用	1	
73	接続管	36-01A-5026	共用	1	
74	AC装置	36-031-5000	共用	1	パッキン付
75	パッキン	36-031-4012	共用	1	
76	パイプ	36-263-5028	共用	1	
77	圧カスイッチ	36-189-4011	共用	1	78付
78	パッキン	36-031-4012	共用	1	
79	圧カタンク	36-21A-3000	共用	1	76・82-87付
80	ダクロナット		共用	4	M10
81	ザガネ		共用	4	10
82	パッキン	36-025-3003	共用	1	
83	ドレン抜き栓	36-025-3002	共用	1	82付
84	ガスケット	36-581-2016	共用	2	
85	メクラフタ	36-189-3023	共用	2	
86	ザガネ		共用	4	10
87	ボルト		共用	4	M10X25
88	ベース	36-21A-1013	共用	1	
89	E形止め輪		共用	1	12
90	プラグ付ケーブル		共用	1	VCT2芯1.2SQ-2.5m
91	ストレーナ	36-185-6000	共用	1	
92	調整スプリング	36-133-6007	共用	1	