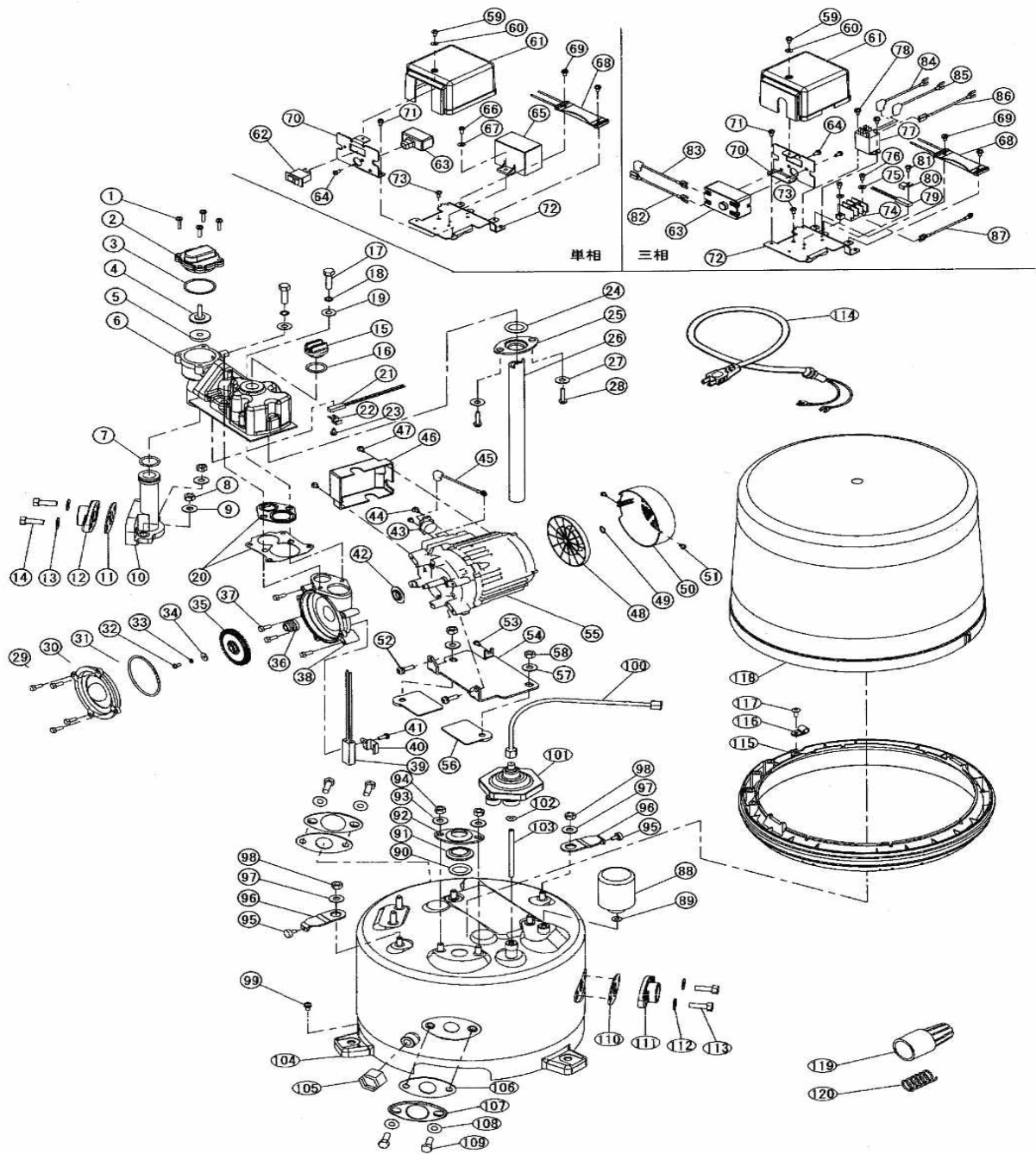


部品展開図

形名：WP-3755T

部位：本体

浅井戸用自動式ポンプ (WP-T形 400・750W)



部品明細表

形名：WP-3755T

部位：本体

図番	補修部品名	補修部品品番	周波数	使用数	備考	供給
1	SPW付P-SUSナベネジ		共用	4	M4X20	
2	バルブカバー	36-01P-4023	共用	1		終了
3	Oリング	36-05H-2006	共用	1		
4	作動軸	36-07P-2017	共用	1	パッキン付	
5	パッキン	36-181-2018	共用	1		
6	自吸ケース	36-11P-2060	共用	1	1・20付	終了
7	Oリング	36-109-2020	共用	1		
8	ダクロナット		共用	2	M8	
9	ザガネ		共用	2	8	
10	吸水管組立	36-53P-2014	共用	1		
11	ガスケット	36-581-2016	共用	1		
12	フランジ	36-11P-2015	共用	1		
13	SUSザガネ		共用	2	10	
14	SUSボルト		共用	2	M10X30(SUS)	
15	呼び水栓	36-22G-2008	共用	1		
16	Oリング	36-43P-2020	共用	1		
17	SUSボルト		共用	2	M8X35	
18	SUSバネザガネ		共用	2	8	
19	ザガネ	36-01P-2005	共用	2		
20	ガスケット組立	36-11P-2013	共用	1		終了
21	水温リレー	36-57P-8026	共用	1		終了
22	水温リレー押え	36-01P-2133	共用	1		
23	Pナベネジ		共用	1	M4X6	
24	パッキン	36-189-2091	共用	1		
25	パッキン押え	36-189-2090	共用	1		
26	送水管	36-189-2076	共用	1		
27	ステンレスザガネ	36-02P-2005	共用	2		
28	SUSタッピンネジ	36-01P-2119	共用	2		
29	SUSボルト		共用	4	M6X16	
30	ケーシングカバー	36-61P-2002	50Hz	1		
31	Oリング	36-042-2006	共用	1		
32	P-SUSボルト		共用	1	M5X12	
33	SUSバネザガネ		共用	1	5	
34	座金	36-011-2005	共用	1		
35	羽根車	36-61P-2003	50Hz	1		
36	メカニカルシール	36-851-2035	共用	1		
37	SUSボルト		共用	4	M6X35	
38	ケーシング	36-61P-2001	50Hz	1		
39	ヒータ組立	36-15P-7008	共用	1		
40	ヒータ押え	36-07B-7015	共用	1		
41	P黄銅ナベネジ		共用	1	M6X10	
42	フリンジャ	36-107-1009	共用	1		
43	サーマルプロテクタ		共用		使用せず	
44	SPW付Pナベネジ		共用		使用せず	
45	接続線		共用		使用せず	
46	ターミナルカバー	36-43P-4106	共用	1		
47	Pナベネジ		共用	2	M4X8	
48	ファン	36-61P-1041	共用	1		
49	C形止め輪		共用		使用せず	
50	ファンカバー	36-61P-1050	共用	1		
51	SUSPTラスネジ		共用	2	M4X8	
52	SPW付Pナベネジ		共用	2	M6X20	
53	SPW付Pナベネジ		共用	1	M5X12	
54	モータ脚	36-53P-1601	共用	1		終了
55	モータ組立	36-62P-1000	共用	1	42-44付	終了
56	緩衝ゴム	36-43P-1008	共用	2		
57	ザガネ		共用	2	8	
58	ダクロナット		共用	2	M8	
59	Pナベネジ		共用	1	M4X6	
60	ザガネ		共用	1	4	
61	制御ボックスカバー	36-57P-4107	共用	1		
62	スイッチ		共用		使用せず	
63	サーマルリレー	36-751-1002	共用	1		
64	Pナベネジ		共用	2	M4X6	
65	コンデンサ		共用		使用せず	

部品明細表

形名：WP-3755T

部位：本体

図番	補修部品名	補修部品品番	周波数使用数	備考	供給
66	Pナベネジ		共用	使用せず	
67	ザガネ		共用	使用せず	
68	サーモスタット	36-57P-8025	共用	1	
69	SPW付Pナベネジ		共用	2 M4X6	
70	制御ボックス座(B)	36-43P-4109	共用	1	
71	Pナベネジ		共用	1 M4X6	
72	制御ボックス座(A)	36-43P-4108	共用	1	
73	Pナベネジ		共用	1 M4X12	
74	端子台	36-934-4084	共用	1	
75	ザガネ		共用	2 4	
76	Pナベネジ		共用	2 M4X12	
77	パワーリレー	36-41C-4078	共用	1	
78	SPW付Pナベネジ		共用	2 M3X6	
79	温度センサー	36-57P-8044	共用	1	
80	水温リレー押え	36-01P-2133	共用	1	
81	Pナベネジ		共用	1 M4X6	
82	接続線(黒)L=155	36-57P-4110	共用	1	
83	接続線(赤)L=135	36-57P-4111	共用	1	
84	接続線(赤)L=70	36-57P-4112	共用	1	
85	接続線(黒)L=100	36-57P-4113	共用	1	
86	接続線(黒)L=105	36-57P-4114	共用	1	
87	接続線(白)L=400	36-57P-4115	共用	1	
88	圧カスイッチ	36-65P-4011	共用	1 89付	
89	パッキン	36-031-4012	共用	1	
90	パッキン	36-189-2091	共用	1	
92	パッキン押え	36-53P-2090	共用	1	
94	座金付ナット	36-53P-2149	共用	2	
95	ユリヤネジ	36-43P-3026	共用	2	
96	カバー金具	36-43P-3053	共用	2	
97	ザガネ		共用	2 8	
98	ダクロナット		共用	2 M8	
99	SPW付P-SUSナベネジ		共用	1 M4X8	
100	接続管	36-43P-5026	共用	1	
101	AC装置	36-031-5000	共用	1 パッキン付	
102	パッキン	36-031-4012	共用	1	
103	パイプ	36-133-5028	共用	1	
104	圧カタンク	36-54P-3000	共用	1 103・105-109付	
105	ドレン抜き栓	36-025-3002	共用	1 パッキン付	
106	ガスケット	36-581-2016	共用	2	
107	メクラフタ	36-189-3023	共用	2	
108	SUSザガネ		共用	4 10	
109	SUSボルト		共用	4 M10X25(SUS)	
110	ガスケット	36-581-2016	共用	1	
111	フランジ	36-08P-2015	共用	1	
112	SUSザガネ		共用	2 10	
113	SUSボルト		共用	2 M10X30(SUS)	
114	プラグ付ケーブル		共用	使用せず	
115	カバーベース	36-53P-3059	共用	1	
116	ケーブルクランプ	36-57P-4099	共用	1	
117	SUSPTラスネジ		共用	1 M5X10	
118	カバー	36-53P-3015	共用	1	
119	ストレーナ	36-185-6000	共用	1	
120	調整スプリング	36-133-6007	共用	1	
	負荷側玉軸受		共用	1 6202ZZ	
	反負荷側玉軸受		共用	1 6201ZZ-AC	