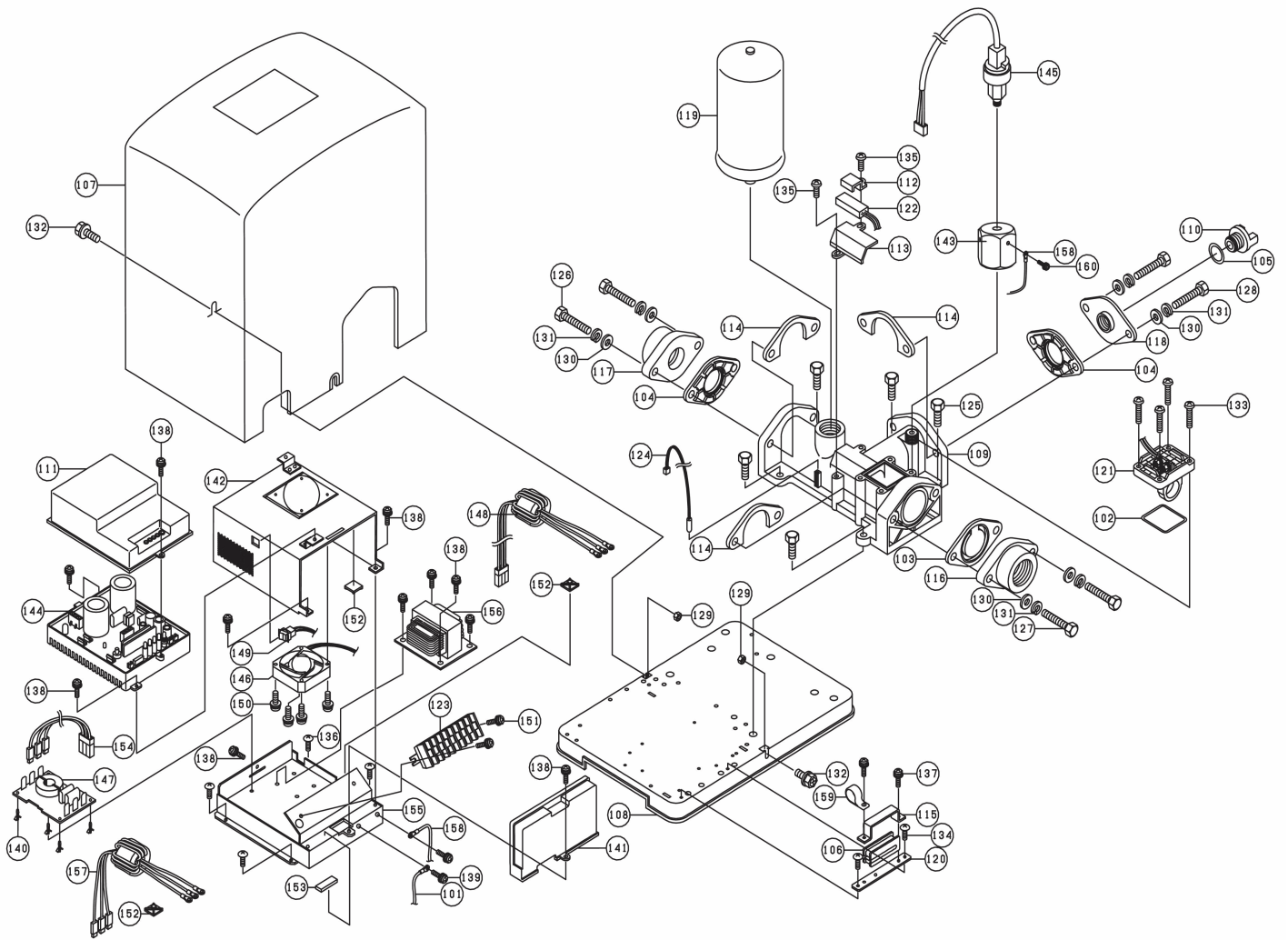


部品展開図

形名：25TWS-V0.9-10(セット)

部位：本体

深井戸用インバータ式 水中ポンプ (25TWS-V 0.6~1.3KW 三相)
(地上部 ユニット)



部品明細表

形名：25TWS-V0.9-10(セット)

部位：本体

図番	補修部品名	補修部品品番	周波数	使用数	備考	供給
101	アース線	38-841-2351	共用	1		
102	Oリング	38-841-2481	共用	1		
103	シートパッキン	38-841-2475	共用	1		
104	シートパッキン	38-841-2476	共用	2		
105	Oリング	38-841-8550	共用	1		
106	ケーブルクランプ	38-841-2472	共用	1		
107	屋外カバー	38-841-2309	共用	1		
108	ベース	38-841-2084	共用	1		
	六角ナット	38-841-1835	共用	5		
109	吐出連絡管	38-841-2318	共用	1		
110	プラグ	38-841-2312	共用	1		
111	カバー	38-841-2311	共用	1		
112	取付け具	38-841-2327	共用	1		
113	取付け具	38-841-2329	共用	1		
114	取付け具	38-841-2468	共用	3		
115	取付け具	38-841-2066	共用	1		
116	アイフランジ	38-853-5745	共用	1		
117	アイフランジ	38-853-5746	共用	1		
118	メクラフランジ	38-841-2093	共用	1		
119	圧力タンク	38-845-3326	共用	1		
120	取付け具	38-841-2067	共用	1		
121	フロースイッチ	38-841-2098	共用	1		
122	セラミックヒータ	38-841-2195	共用	1		
123	端子台	38-841-2304	共用	1		
124	サーミスタ	38-841-2159	共用	1		
125	六角ボルト	38-841-1874	共用	5		
126	六角ボルト	38-841-1878	共用	2		
127	六角ボルト	38-841-1880	共用	2		
128	六角ボルト	38-841-1877	共用	2		
129	六角ナット	38-841-1832	共用	2		
130	ヒラザガネ	38-841-1815	共用	6		
131	ハネザガネ	38-841-1748	共用	6		
132	六角ボルト	38-841-1774	共用	2		
133	タッピングネジ	38-841-1674	共用	4		
134	タッピングネジ	38-841-1669	共用	2		
135	タッピングネジ	38-841-1686	共用	2		
136	タッピンネジ	38-841-1671	共用	4		
137	ナベコネジ	38-841-1721	共用	2		
138	ナベコネジ	38-841-1726	共用	13		
139	ナベ小ネジ	38-841-1711	共用	1		
140	スペーサ	38-841-2173	共用	4		
141	端子台カバー	38-841-2305	共用	1		
142	ハウジング	38-841-2344	共用	1		
143	トクシュニップル		共用	1	消耗部品ではない為、交換不要。	
144	基盤	38-841-2109	共用	1		
145	圧力発信機	38-841-2349	共用	1		
146	冷却ファン	38-841-6363	共用	1		
147	基盤	38-841-2283	共用	1		
148	フェライトコア	38-841-2183	共用	1		
149	ハーネス	38-841-2376	共用	1		
150	ナベコネジ	38-841-1706	共用	4		
151	ナベ小ネジ	38-841-1714	共用	2		
152	ベース	38-841-2086	共用	3		
153	スポンジ	38-841-2482	共用	1		
154	ハーネス			1		
155	ハウジング	38-841-2332	共用	1		
156	リアクトル			1		
157	フェライトコア	38-841-8337	共用	1		
158	アース線		共用	1		
159	ナイロンクランプ		共用	1		
160	ナベコネジ		共用	1		