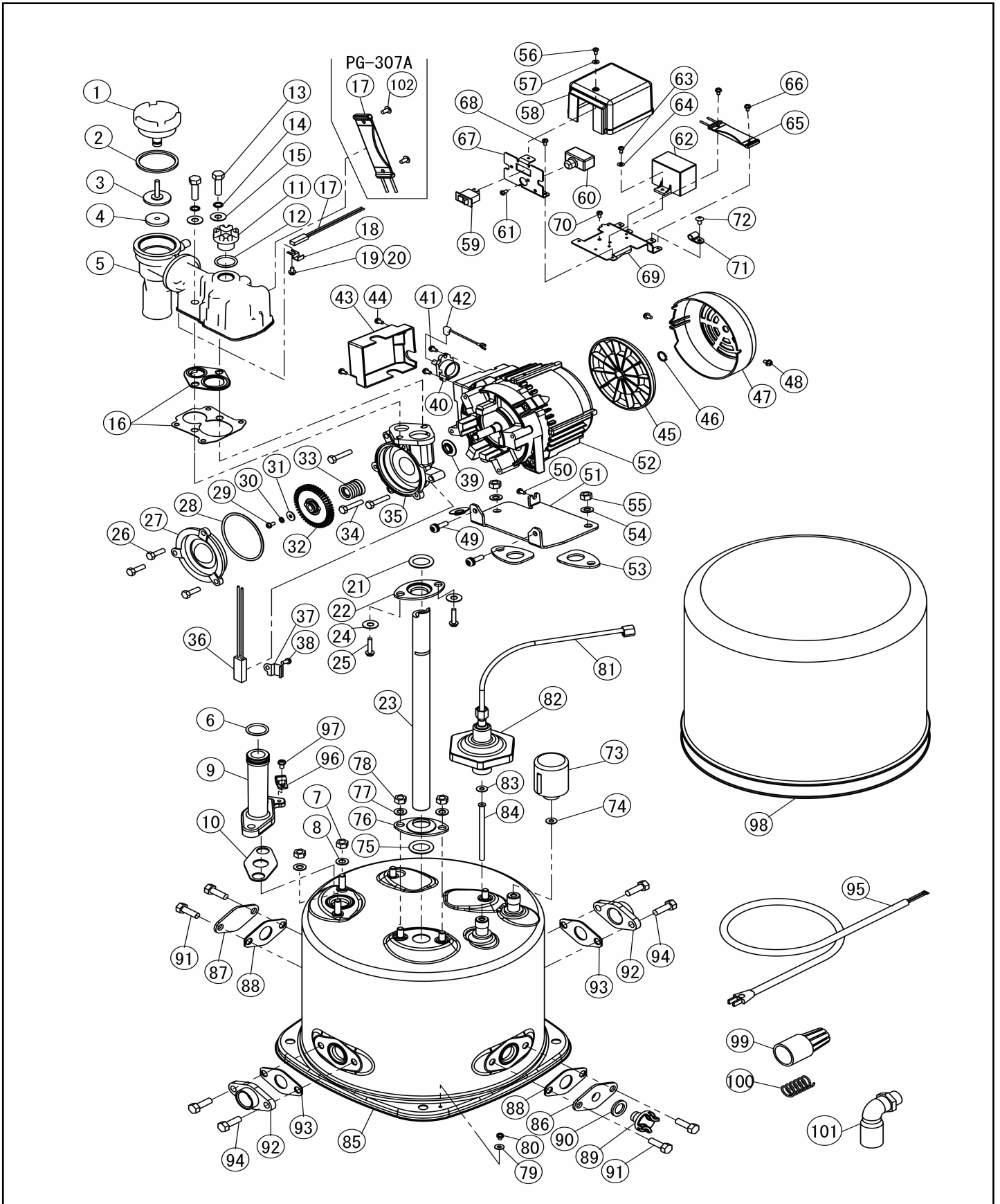


部品展開図

形名 : PG-157A-5

部位 : 本体



部品明細表

形名 : PG-157A-5

部位 : 本体

図番	補修部品名	補修部品品番	周波数	使用数	備考	供給
1	バルブカバー	36-00Q-2008	共用	1	G1-1/2	
2	ガスケット	36-00Q-2009	共用	1		
3	作動軸	36-117-2017	共用	1	4付	
4	パッキン	36-117-2018	共用	1		
5	自吸ケース組立	36-00Q-2060	共用	1		
6	Oリング	36-049-2020	共用	1		
7	ダクロナット		共用	2	M8	
8	ザガネ		共用	2	8	
9	吸水管	36-00R-2014	共用	1		
10	ガスケット	36-00R-2016	共用	1		
11	水栓	36-43P-2008	共用	1	12付	
12	水栓Oリング		共用	1		
13	SUSボルト		共用	2	M8X35	
14	SUSバネザガネ		共用	2	8	
15	ザガネ	36-01P-2005	共用	2		
16	ガスケット	36-027-2013	共用	1		
17	水温リレー	36-00Q-8026	共用	1		
18	水温リレー押え	36-01P-2133	共用	1		
19	SPW付Pなべねじ		共用	1	M4X6	
20	SUSタッピンねじ				使用せず	
21	パッキン	36-235-2091	共用	1		
22	パッキン押え	36-031-2090	共用	1		
23	送水管	36-065-2076	共用	1		
24	ステンレスザガネ	36-02P-2005	共用	2		
25	SUSタッピンネジ	36-01P-2119	共用	2		
26	SUSボルト		共用	3	M6X16	
27	ケーシングカバー	36-089-2002	50Hz	1		
28	Oリング	36-150-2006	共用	1		
29	P-SUSボルト		共用	1	M4X10(SUS)	
30	SUSザガネ		共用	1	4	
31	座金	36-011-2005	共用	1		
32	羽根車組立	36-087-2003	50Hz	1		
33	メカニカルシール	36-811-2035	共用	1	φ 11	
34	SUSボルト		共用	3	M6X30	
35	ケーシング	36-05A-2001	50Hz	1		
36	ヒータ組立	36-43P-7008	共用	1		
37	ヒータ押え	36-07B-7015	共用	1		
38	P黄銅なべねじ		共用	1	M6X10	
39	フリンジャ	36-047-1009	共用	1		
40	サーマルプロテクター				使用せず	
41	Pなべねじ				使用せず	
42	接続線		共用		使用せず	
43	ターミナルカバー	36-43P-4106	共用	1		
44	Pなべねじ		共用	2	M4X8	
45	ファン	36-47P-1041	共用	1		
46	C形止め輪		共用	1	12	
47	ファンカバー	36-47P-1050	共用	1		
48	P-SUSTラスねじ		共用	2	M4X8	
49	SW付Pなべねじ		共用	2	M6X20	
50	SW付Pなべねじ		共用	1	M5X12	
51	モータ脚	36-43P-1601	共用	1		
52	モータ組立	36-47P-1000	共用	1	39-52付	
53	ケーシングパッキン	PPK-D1711	共用	2		
54	ザガネ		共用	2	8	
55	ダクロナット		共用	2	M8	
56	Pなべねじ		共用	2	M4X6	
57	ザガネ		共用	1	4	
58	制御ボックスカバー	36-43P-4107	共用	1		
59	スイッチ	36-031-4018	共用	1		
60	サーマルリレー	36-093-1002	共用	1	4.6A	
61	Pなべねじ		共用	1	M4X6	
62	コンデンサ	36-47P-1003	共用	1	22uf	
63	Pなべねじ		共用	1	M4X8	
64	ザガネ		共用	1	4	
65	サーモスタット	36-43P-8025	共用	1		

部品明細表

形名 : PG-157A-5

部位 : 本体

図番	補修部品名	補修部品品番	周波数使用数	備考	供給
66	SW付Pなべねじ		共用	2 M4X6	
67	制御ボックス座(B)	36-43P-4109	共用	1	
68	Pなべねじ		共用	1 M4X6	
69	制御ボックス座(A)	36-43P-4108	共用	1	
70	Pなべねじ		共用	1 M4X12	
71	ケーブルクランプ	36-43P-4099	共用	1	
72	トラスねじ		共用	1 M4X6	
73	圧カスイッチ	36-47P-4011	共用	1 74付 90-180kpa	
74	パッキン	36-031-4012	共用	1	
75	パッキン	36-235-2091	共用	1	
76	パッキン押え	36-031-2090	共用	1	
77	ザガネ		共用	2 8	
78	ダクロナット		共用	2 M8	
79	歯付座金(10枚)	JXWC4BFX	共用	1	
80	座金組込みネジ(ナベ	JXYN4+B6B	共用	1 なべ小ねじ10本	
81	接続管	36-43P-5026	共用	1	
82	AC装置	36-031-5000	共用	1 パッキン付	
83	パッキン	36-031-4012	共用	1	
84	パイプ	36-133-5028	共用	1	
85	圧カタンク	36-00R-3000	共用	1 84付	
86	ドレンフランジ	PFG-A1716	共用	1	
87	フランジ	PFG-A1711	共用	1	
88	フランジパッキン	PFP-A1711	共用	2 20A	
89	呼水口栓	PPG-A0655A	共用	1 3/8B	
90	呼水口栓パッキン	PPL-G0655	共用	1 3/8B	
91	ボルト(六角:10本)	JXVG8B200	共用	4	
92	フランジ	PFG-A0671	共用	2 20A	
93	フランジパッキン	PFP-A1711	共用	2 20A	
94	取付ボルト(4本入り)	JXVG8B25VW	共用	4	
95	プラグ付ケーブル	36-43P-4028	共用	1	
96	コード固定金具	PPR-H1711B	共用	1	
97	取付ネジ(20本)	JXSN5+6S	共用	1	
98	カバー	36-00R-3015	共用	1	
99	ストレーナ	36-023-6000	共用	1	
100	調整スプリング	36-031-6007	共用	1	
101	エルボソケット	PPP-J1351	共用	1 20A	