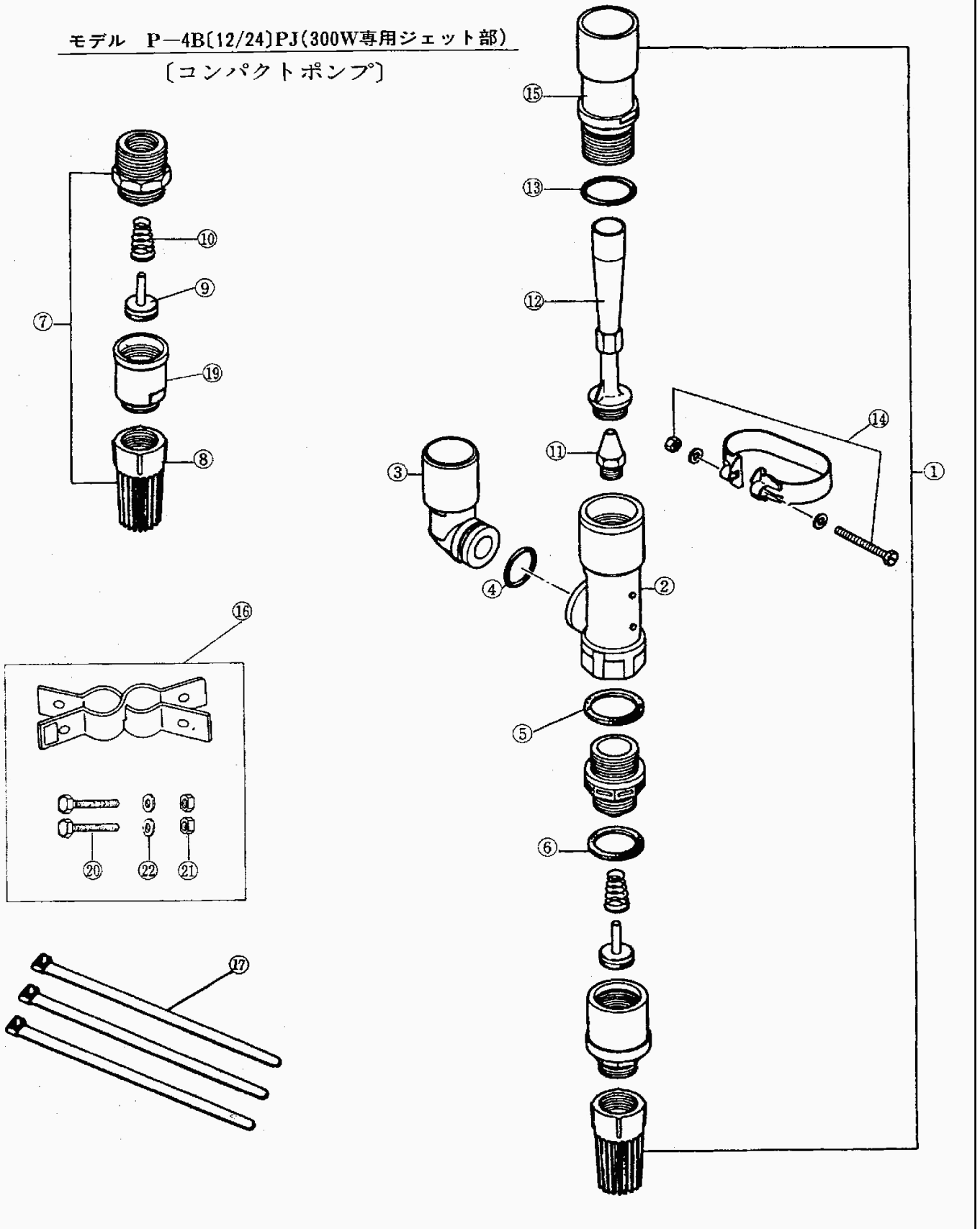


# 部品展開図

形名：P-4B-24PJ

部位：本体

モデル P-4B(12/24)PJ(300W専用ジェット部)  
〔コンパクトポンプ〕



## 部品明細表

形名：P-4B-24PJ

部位：本体

図番	補修部品名	補修部品品番	周波数使用数	備考	供給
1	ジェット完成	PJT-A0302	共用	1 24m	
2	エジェクター	PJT-B0301	共用	1 POM	
3	サイドエジェクタ	PJT-B0301A	共用	1 PVC	
4	Oリング	P0R-D4507	共用	1	
5	エジェクターケーシング	PPL-F4508	共用	1	
6	フートボックスパッキン	PPL-F4509	共用	1	
7	フートバルブ完成	PVL-J4551	共用	1 補修部品専用	
8	ストレーナ	PVL-P2701	共用	1	
9	弁体	PVL-F4511	共用	1 ジュラコン用	
10	フート弁用スプリング	PVL-H4541	共用	1	
11	ノズル	PJT-E0457	共用	1 24m	
12	ベンチュリー	PJT-D0301	共用	1 24m	
13	Oリング	P0R-D4508	共用	1 35.7X3.5	
14	締付けバンド	PJT-K4508A	共用	1 SUS	
15	エジェクターソケット	PJT-H3019B	共用	1 PVC	
16	パイプ支持金具	PPB-A4511	共用	1 セット価格	
17	パイプバンド	PPB-A4512	共用	3	
19	バルブシート	PVL-I4511S	共用	1	
20	ボルト(六角:2本)	JXVH10B550	共用	2	
21	ナット(六角:8個)	JXNH10E	共用	2	
22	ばね座金(20枚)	JXWB10B	共用	2	