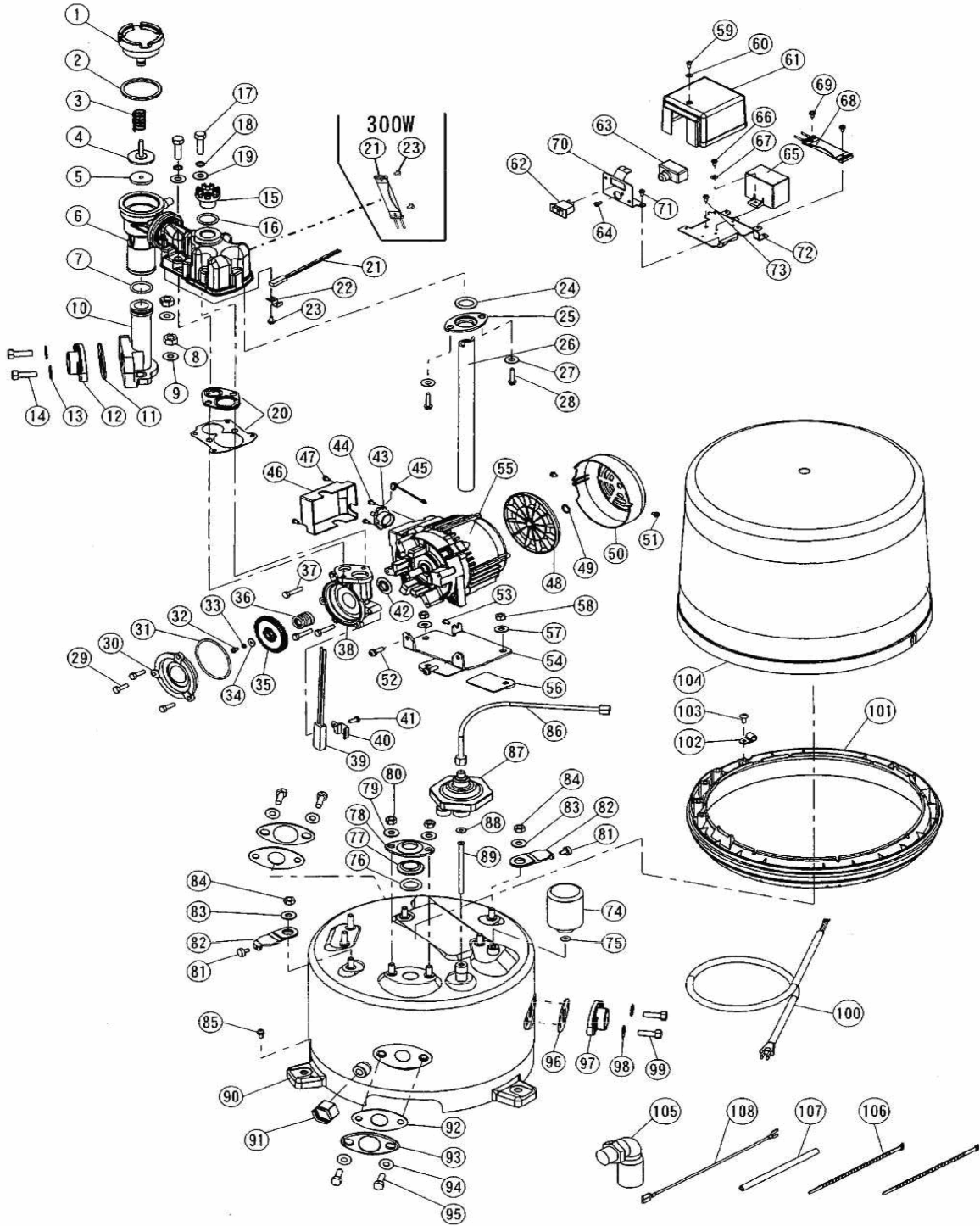


# 部品展開図

形名：WP-S155T-1

部位：本体

## 水道加圧装置用ポンプ (WP-ST-1形 150~300W)



# 部品明細表

形名：WP-S155T-1

部位：本体

| 図番 | 補修部品名      | 補修部品品番      | 周波数  | 使用数 | 備考              | 供給 |
|----|------------|-------------|------|-----|-----------------|----|
| 1  | バルブカバー     | 36-00Q-2008 | 共用   | 1   |                 |    |
| 2  | ガスケット      | 36-00Q-2009 | 共用   | 1   |                 |    |
| 3  | 調整スプリング    | 36-031-6007 | 共用   | 1   |                 |    |
| 4  | 作動軸        | 36-117-2017 | 共用   | 1   | パッキン付           |    |
| 5  | パッキン       | 36-117-2018 | 共用   | 1   |                 |    |
| 6  | 自吸ケース組立    | 36-00Q-2060 | 共用   | 1   |                 |    |
| 7  | Oリング       | 36-049-2020 | 共用   | 1   |                 |    |
| 8  | ダクロナット     |             | 共用   | 2   | M8              |    |
| 9  | ザガネ        |             | 共用   | 2   | 8               |    |
| 10 | 吸水管組立      | 36-43P-2014 | 共用   | 1   |                 |    |
| 11 | ガスケット      | 36-017-2016 | 共用   | 1   |                 |    |
| 12 | フランジ       | 36-01P-2015 | 共用   | 1   |                 |    |
| 13 | SUSザガネ     |             | 共用   | 2   | 8               |    |
| 14 | SUSボルト     |             | 共用   | 2   | M8X25           |    |
| 15 | 水栓         | 36-43P-2008 | 共用   | 1   | 16付             |    |
| 16 | 水栓Oリング     |             | 共用   | 1   |                 |    |
| 17 | SUSボルト     |             | 共用   | 2   | M8X35           |    |
| 18 | SUSバネザガネ   |             | 共用   | 2   | 8               |    |
| 19 | ザガネ        | 36-01P-2005 | 共用   | 2   |                 |    |
| 20 | ガスケット      | 36-027-2013 | 共用   | 1   |                 |    |
| 21 | 水温リレー      | 36-00Q-8026 | 共用   | 1   |                 |    |
| 22 | 水温リレー押え    | 36-01P-2133 | 共用   | 1   |                 |    |
| 23 | 水温リレー押えネジ  |             | 共用   | 1   | SPW付Pナベネジ(M4X6) |    |
| 24 | パッキン       | 36-235-2091 | 共用   | 1   |                 |    |
| 25 | パッキン押え     | 36-031-2090 | 共用   | 1   |                 |    |
| 26 | 送水管        | 36-065-2076 | 共用   | 1   |                 |    |
| 27 | ステンレスザガネ   | 36-02P-2005 | 共用   | 2   |                 |    |
| 28 | SUSタッピンネジ  | 36-01P-2119 | 共用   | 2   |                 |    |
| 29 | SUSボルト     |             | 共用   | 3   | M6X16           |    |
| 30 | ケーシングカバー   | 36-089-2002 | 50Hz | 1   |                 |    |
| 31 | Oリング       | 36-150-2006 | 共用   | 1   |                 |    |
| 32 | P-SUSボルト   |             | 共用   | 1   | M4X10(SUS)      |    |
| 33 | SUSバネザガネ   |             | 共用   | 1   | 4               |    |
| 34 | 座金         | 36-011-2005 | 共用   | 1   |                 |    |
| 35 | 羽根車組立      | 36-087-2003 | 50Hz | 1   |                 |    |
| 36 | メカニカルシール   | 36-811-2035 | 共用   | 1   |                 |    |
| 37 | SUSボルト     |             | 共用   | 3   | M6X30           |    |
| 38 | ケーシング      | 36-05A-2001 | 50Hz | 1   |                 |    |
| 39 | ヒータ組立      | 36-43P-7008 | 共用   | 1   |                 |    |
| 40 | ヒータ押え      | 36-07B-7015 | 共用   | 1   |                 |    |
| 41 | P黄銅ナベネジ    |             | 共用   | 1   | M6X10           |    |
| 42 | フリンジャ      | 36-047-1009 | 共用   | 1   |                 |    |
| 43 | サーマルプロテクター |             | 共用   |     | 使用せず            |    |
| 44 | Pナベネジ      |             | 共用   |     | 使用せず            |    |
| 45 | 接続線        |             | 共用   |     | 使用せず            |    |
| 46 | ターミナルカバー   | 36-43P-4106 | 共用   | 1   |                 |    |
| 47 | Pナベネジ      |             | 共用   | 2   | M4X8            |    |
| 48 | ファン        | 36-47P-1041 | 共用   | 1   |                 |    |
| 49 | C形止め輪      |             | 共用   | 1   | 12              |    |
| 50 | ファンカバー     | 36-47P-1050 | 共用   | 1   |                 |    |
| 51 | SUSPTラスネジ  |             | 共用   | 2   | M4X8            |    |
| 52 | SPW付Pナベネジ  |             | 共用   | 2   | M6X20           |    |
| 53 | SPW付Pナベネジ  |             | 共用   | 1   | M4X12           |    |
| 54 | モータ脚       | 36-00Q-1601 | 共用   | 1   |                 |    |
| 55 | モータ組立      | 36-48P-1000 | 共用   | 1   | 42-54付          |    |
| 56 | 緩衝ゴム       | 36-43P-1008 | 共用   | 2   |                 |    |
| 57 | ザガネ        |             | 共用   | 2   | 8               |    |
| 58 | ダクロナット     |             | 共用   | 2   | M8              |    |
| 59 | Pナベネジ      |             | 共用   | 1   | M4X6            |    |
| 60 | ザガネ        |             | 共用   | 1   | 4               |    |
| 61 | 制御ボックスカバー  | 36-43P-4107 | 共用   | 1   |                 |    |
| 62 | スイッチ       | 36-031-4018 | 共用   | 1   |                 |    |
| 63 | サーマルリレー    | 36-093-1002 | 共用   | 1   |                 |    |
| 64 | Pナベネジ      |             | 共用   | 1   | M4X6            |    |
| 65 | コンデンサ      | 36-47P-1003 | 共用   | 1   |                 |    |

## 部品明細表

形名：WP-S155T-1

部位：本体

| 図番  | 補修部品名         | 補修部品品番      | 周波数使用数 | 備考             | 供給 |
|-----|---------------|-------------|--------|----------------|----|
| 66  | Pナベネジ         |             | 共用     | 1 M4X8         |    |
| 67  | ザガネ           |             | 共用     | 1 4            |    |
| 68  | サーモスタット       | 36-43P-8025 | 共用     | 1              |    |
| 69  | SPW付Pナベネジ     |             | 共用     | 2 M4X6         |    |
| 70  | 制御ボックス座(B)    | 36-43P-4109 | 共用     | 1              |    |
| 71  | Pナベネジ         |             | 共用     | 1 M4X6         |    |
| 72  | 制御ボックス座(A)    | 36-43P-4108 | 共用     | 1              |    |
| 73  | Pナベネジ         |             | 共用     | 1 M4X12        |    |
| 74  | 圧カスイッチ        | 36-69P-4011 | 共用     | 1 75付          |    |
| 75  | パッキン          | 36-031-4012 | 共用     | 1              |    |
| 76  | パッキン          | 36-235-2091 | 共用     | 1              |    |
| 77  | 中間ホルダ         | 36-43P-2151 | 共用     | 1              |    |
| 78  | パッキン押え        | 36-031-2090 | 共用     | 1              |    |
| 79  | ザガネ           |             | 共用     | 2 8            |    |
| 80  | ダクロナット        |             | 共用     | 2 M8           |    |
| 81  | ユリヤネジ         | 36-43P-3026 | 共用     | 2              |    |
| 82  | カバー金具         | 36-43P-3053 | 共用     | 2              |    |
| 83  | ザガネ           |             | 共用     | 2 8            |    |
| 84  | ダクロナット        |             | 共用     | 2 M8           |    |
| 85  | SPW付P-SUSナベネジ |             | 共用     | 1 M5X10        |    |
| 86  | 接続管           | 36-43P-5026 | 共用     | 1              |    |
| 87  | AC装置          | 36-031-5000 | 共用     | 1 パッキン付        |    |
| 88  | パッキン          | 36-031-4012 | 共用     | 1              |    |
| 89  | パイプ           | 36-074-5028 | 共用     | 1              |    |
| 90  | 圧カタンク         | 36-46P-3000 | 共用     | 1 85・89・91-95付 |    |
| 91  | ドレン抜き栓        | 36-025-3002 | 共用     | 1 パッキン付        |    |
| 92  | ガスケット         | 36-017-2016 | 共用     | 2              |    |
| 93  | メクラフタ         | 36-021-3023 | 共用     | 2              |    |
| 94  | ザガネ           |             | 共用     | 4 8            |    |
| 95  | ボルト           |             | 共用     | 4 M8X20        |    |
| 96  | ガスケット         | 36-017-2016 | 共用     | 1              |    |
| 97  | フランジ          | 36-01P-2015 | 共用     | 1              |    |
| 98  | SUSザガネ        |             | 共用     | 2 8            |    |
| 99  | SUSボルト        |             | 共用     | 2 M8X25        |    |
| 100 | プラグ付ケーブル      | 36-43P-4028 | 共用     | 1              |    |
| 101 | カバーベース        | 36-43P-3059 | 共用     | 1              |    |
| 102 | コード固定金具       | PPR-H1711B  | 共用     | 1              |    |
| 103 | SUSタッピンネジ     | 36-01P-2119 | 共用     | 1              |    |
| 104 | カバー           | 36-43P-3015 | 共用     | 1              |    |
| 105 | エルボソケット       | 36-023-6073 | 共用     | 1              |    |
| 106 | 結束バンド         | 36-69P-6106 | 共用     | 1              |    |
| 107 | チューブ          | 36-69P-6105 | 共用     | 1              |    |
| 108 | 接続線(白)L=150   | 36-69P-6104 | 共用     | 1              |    |
|     | 負荷側玉軸受        |             | 共用     | 1 6202ZZ       |    |
|     | 反負荷側玉軸受       |             | 共用     | 1 6201ZZ-AC    |    |